

ЭГЭ000.00.00.40-У1420

Перв. прим.

Справ. №

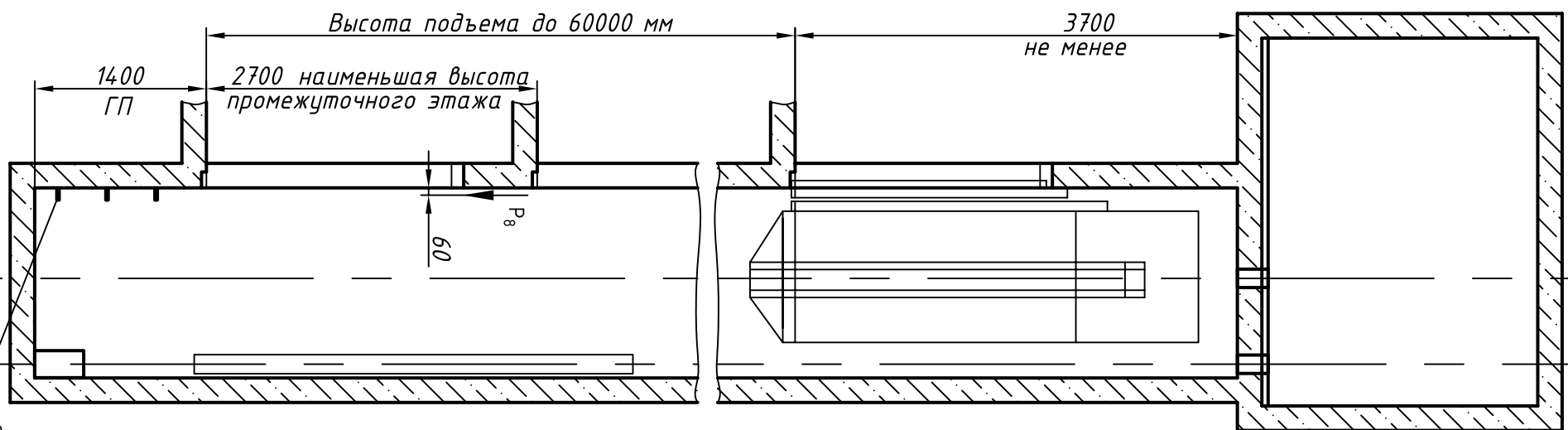
Подп. и дата

Инв. N дубл.

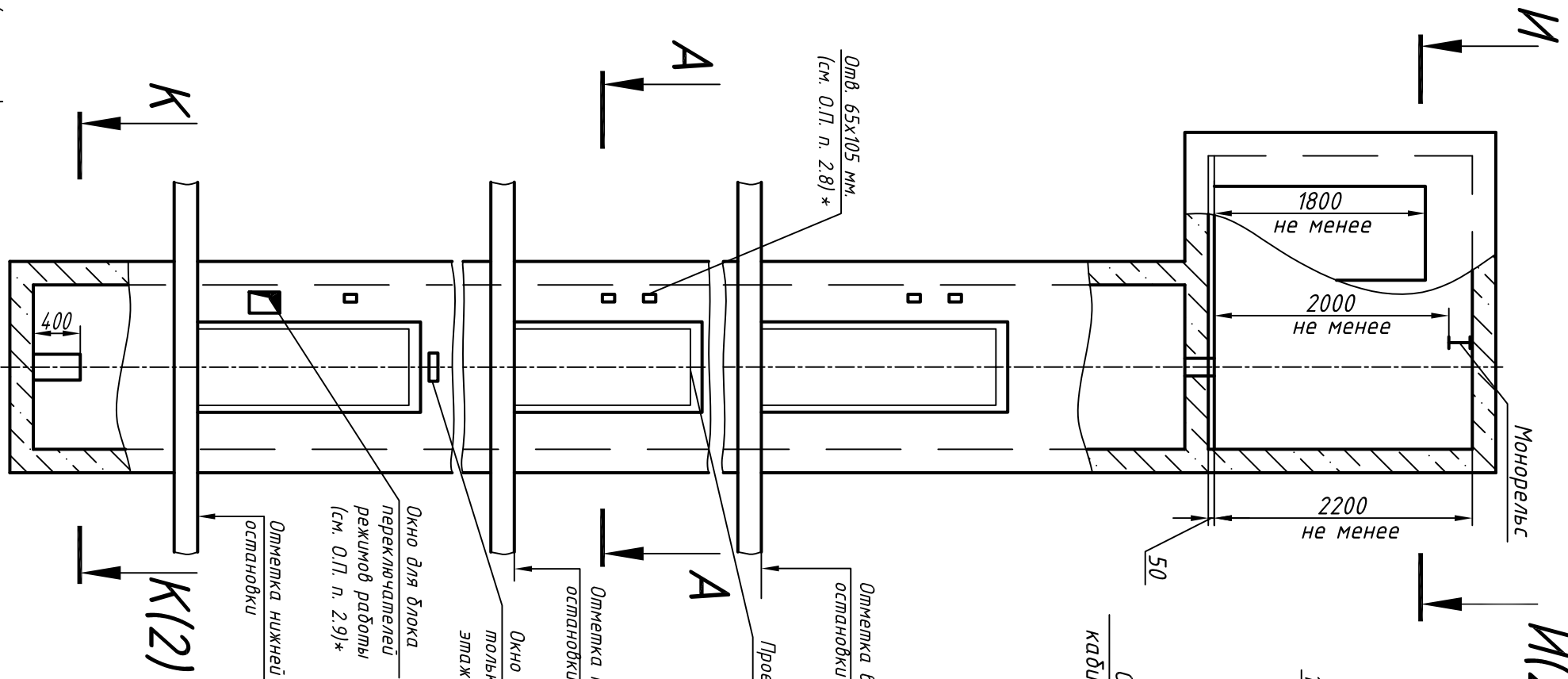
Взам. инв. N

Подп. и дата

Инв. N подл.



Скобы (лесницы) для спуска в приямок



M(2)

A-A (1:40)

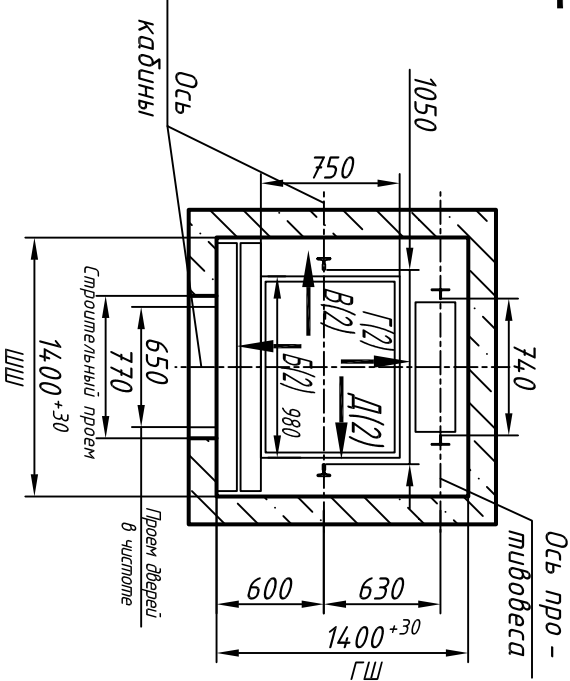


Таблица нагрузок на строительную часть от лифтовой установки

Обознач. нагруз.	Величина нагрузок, Н	Схема действия сил	Примечание
P <sub>1</sub>	5300		Кратковременные нагрузки при посадке кабины на ловители
P <sub>2</sub>	4900		
P <sub>3</sub>	5400		
P <sub>4</sub>	5900		
P <sub>5</sub>	9000		
P <sub>1</sub>	9000		На опоры привода, см. И-И(2)
P <sub>2</sub>	6000		
P <sub>3</sub>	1100		
P <sub>4</sub>	1200		
P <sub>2</sub>	1000		На детали крепления направляющих
P <sub>3</sub>	500		
P <sub>4</sub>	2000		На опоры направляющих на площадь 200x200 мм
P <sub>5</sub>	28000		
P <sub>7</sub>	17000		На диффер противовеса на площадь 220x220 мм
P <sub>8</sub>	800		
P <sub>9</sub>	ГОСТ 24258-88		На детали крепления дверей в плоскости стены
<p>Расчетная временная нагрузка на пол машинного помещения и крышку люка - 5000 Н/м<sup>2</sup></p>			Постоянные нагрузки
<p>**Нагрузка, возникающая при опирании направляющих, при высоте подъема 30 м и менее</p>			
P <sub>9</sub>	ГОСТ 24258-88		Нагрузка при монтаже

Максимальные и минимальные габариты шахты	min	max
ШШ	1400	1500
ГШ	1370	1500
ГП	1200	-

1. Размеры без допусков - справочные.
2. \* Данный чертеж должен рассматриваться только совместно с разделом "Общие положения" настоящего альбома.

Выявленные ОАД "КМЗ" впрямую вносить изменения в данный чертеж без предварительного уведомления

0241К-04.00.00.000СЭ

Лифт пассажирский  
Q=240 кг; V=1 м/с  
Кабина 980(924)х750(697)х2100  
Дверь 650х2000  
Задание на проектирование строительной части

Лист	Масса	Масштаб
Лист 1		1:50
Листов 3		

Противовес с ловителями

ОАО "КМЗ"

Копировал

Формат А3

ЕЭ000.00.00.70-У1720

И-И (1) (1:40) Вариант 1

Развертка стен шахты

Б(1)

В(1)

Г(1)

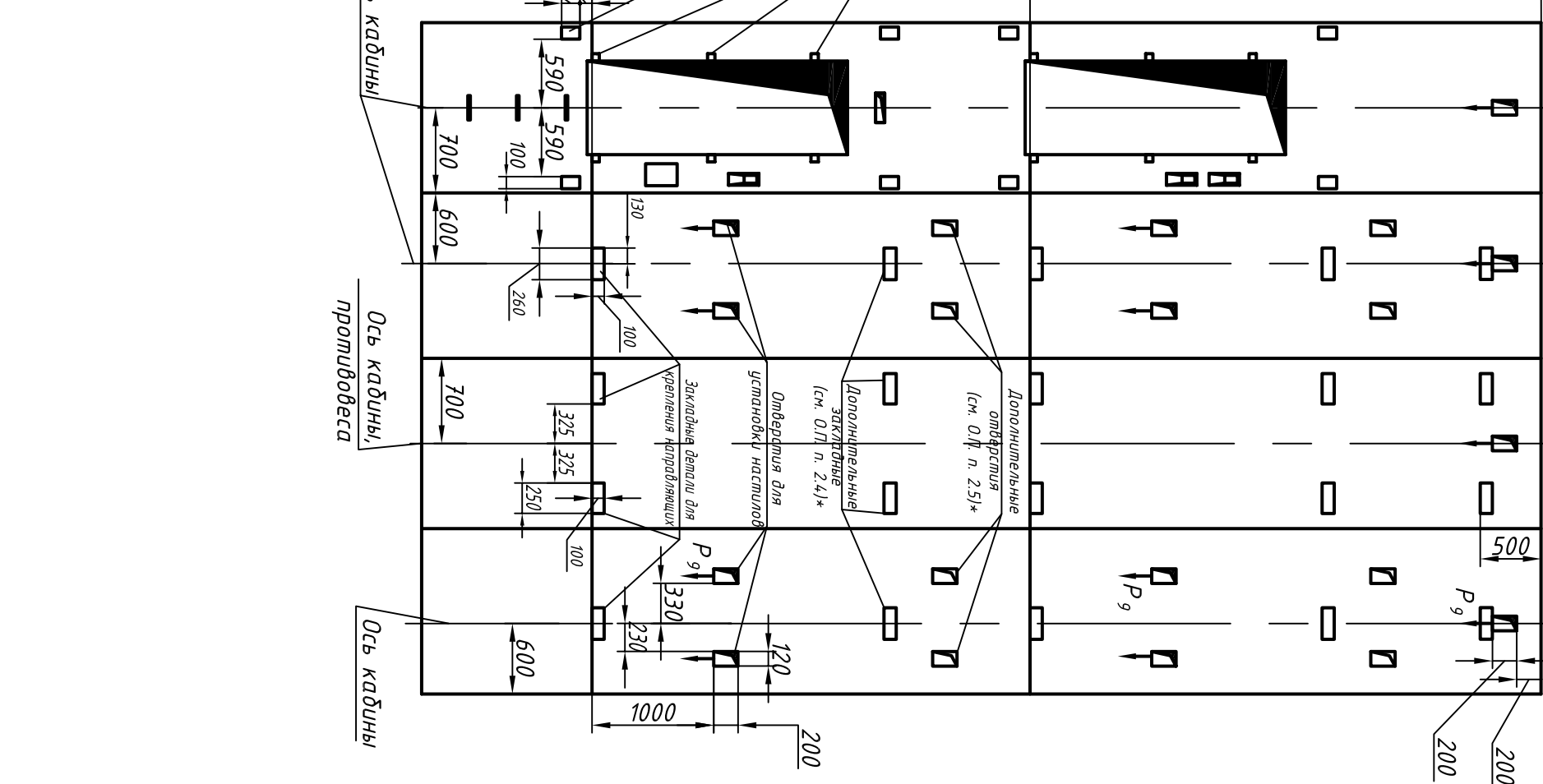
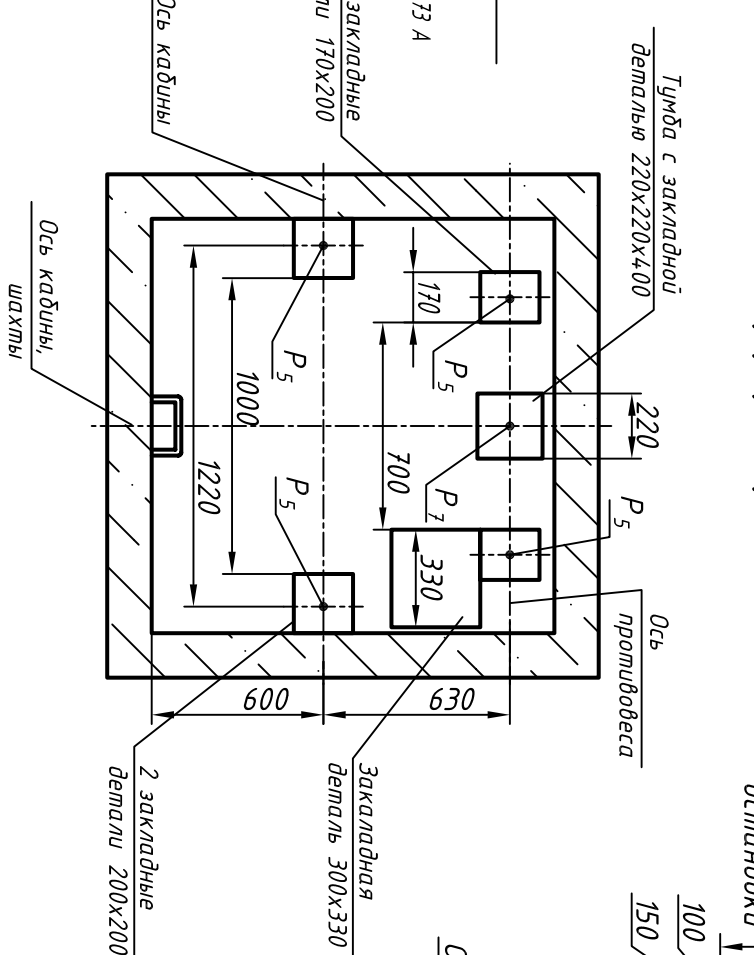
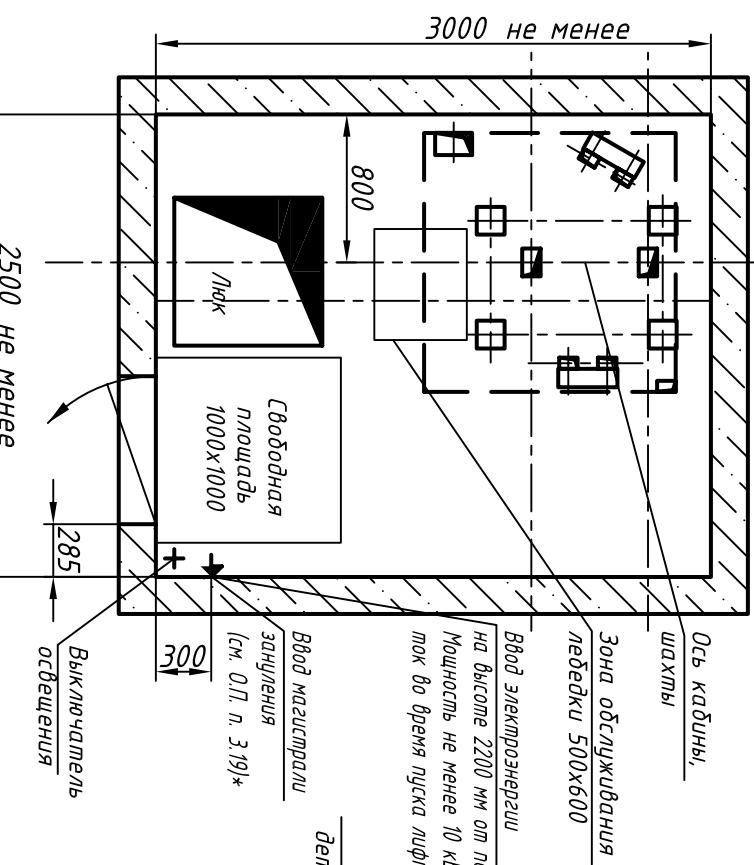
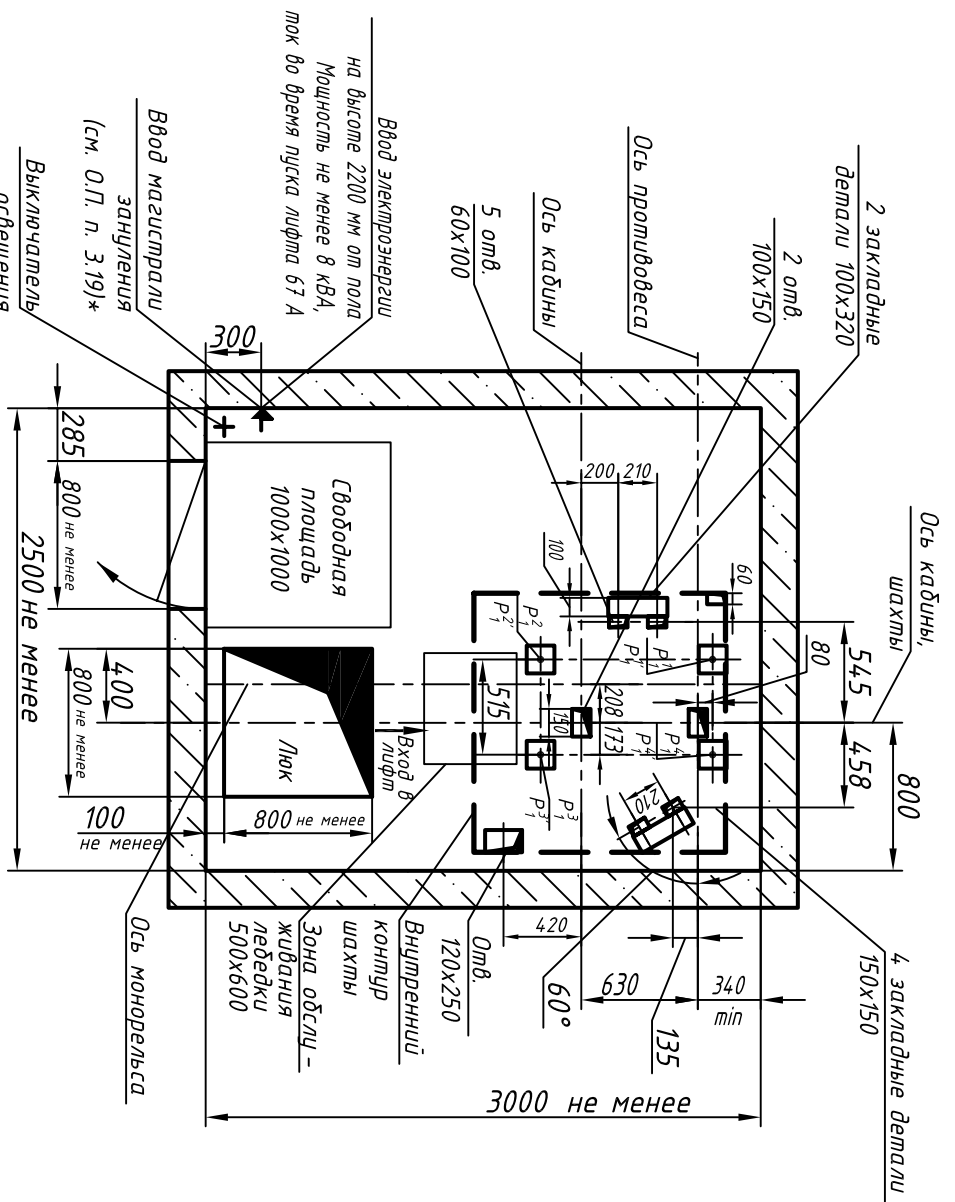
Д(1)

Перв. прим.

Справ. №

И-И (1) (1:40) Вариант 2 (оставальное см. вар. 1)

К-К (1) (1:25)



Инв. N подл.	Подп. и дата	Взам. инв. N	Инв N дубл.	Подп. и дата
--------------	--------------	--------------	-------------	--------------

Изм.	Лист	N докум.	Подп.	Дата
------	------	----------	-------	------

0241К-04.00.00.000С3

Лист 2

Копировал

Формат А3