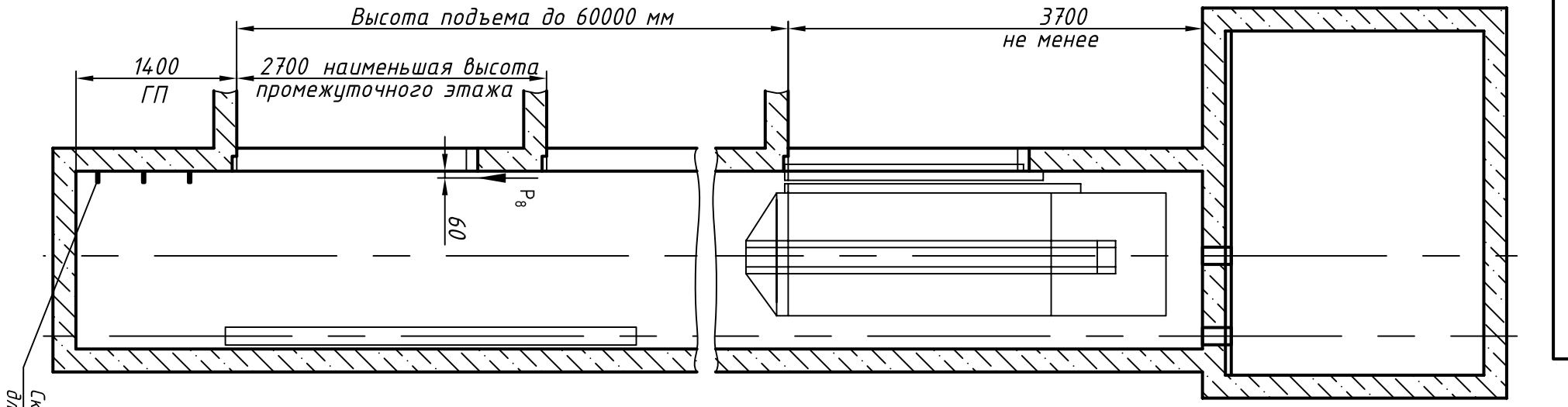
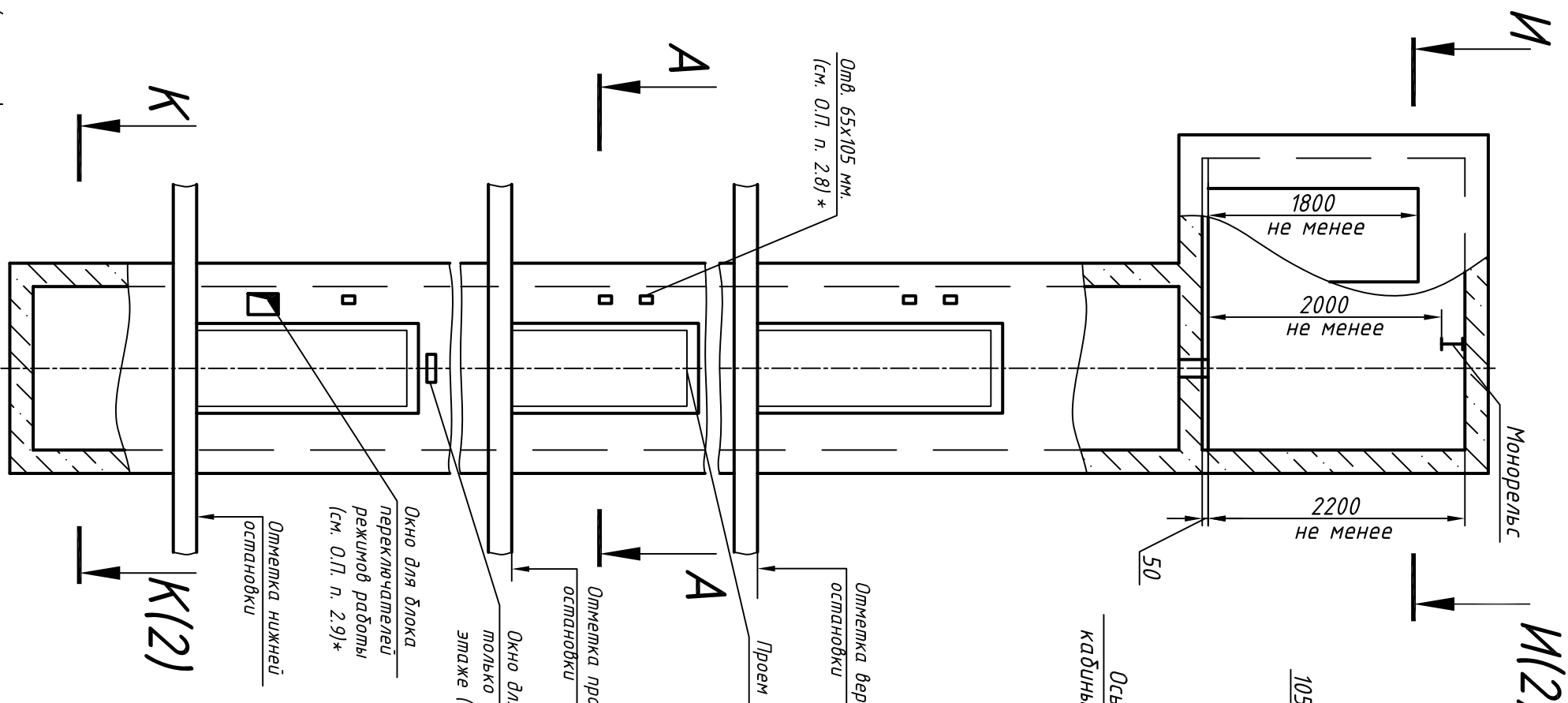


Э20000.00.00.0000СЗ

Инв. N подл.	Подп. и дата	Взам. инв. N	Инв N дубл.	Подп. и дата	Справ. N°	Перв. прим.
--------------	--------------	--------------	-------------	--------------	-----------	-------------



Скобы (лесницы) для спуска в приямок



Окно для блока переключателей режимои работ (см. О.П. п. 2.9)\*

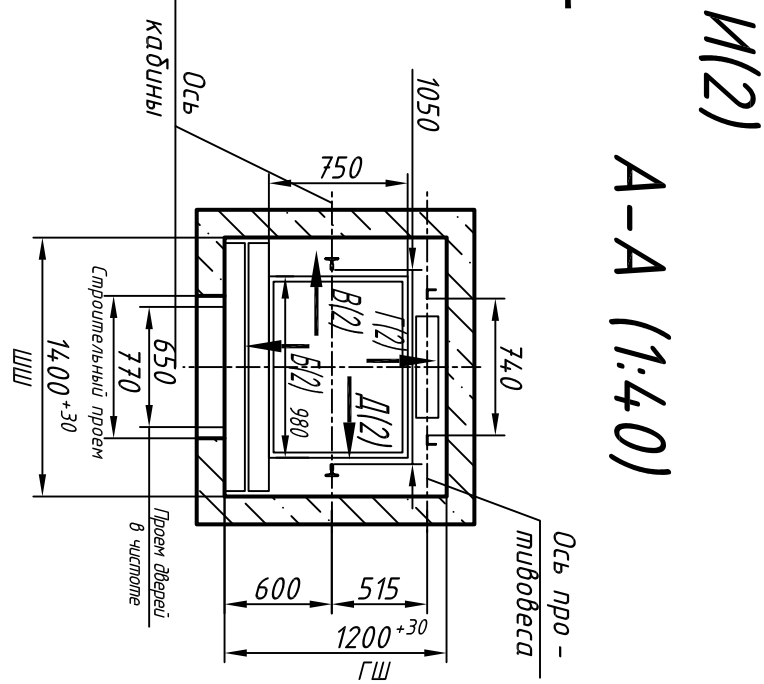
Отметка нижней остановки

Отметка верхней остановки

Проем дверей в чистоте 650x2000

Отметка промежуточной остановки

Окно для установки светового табло только на основном посадочном этаже (см. О.П. п. 2.7)\*



А-А (1:40)

Изм.	Лист	N докум.	Подп.	Дата
Проб.	Разраб.			
Т.контр.				
Н.контр.				
Утв.		Иванов		

1. Размеры без допусков – справочные.

2.\* Данный чертеж должен рассматриваться только совместно с разделом "Общие положения" настоящего альбома.

Выявленные ОАД "КМЗ" впрямую вносить изменения в данный чертеж без предварительного уведомления

Максимальные и минимальные габариты шахты	мин	мах
ШШ	1400	1500
ГШ	1200	1300
ГП	1200	-

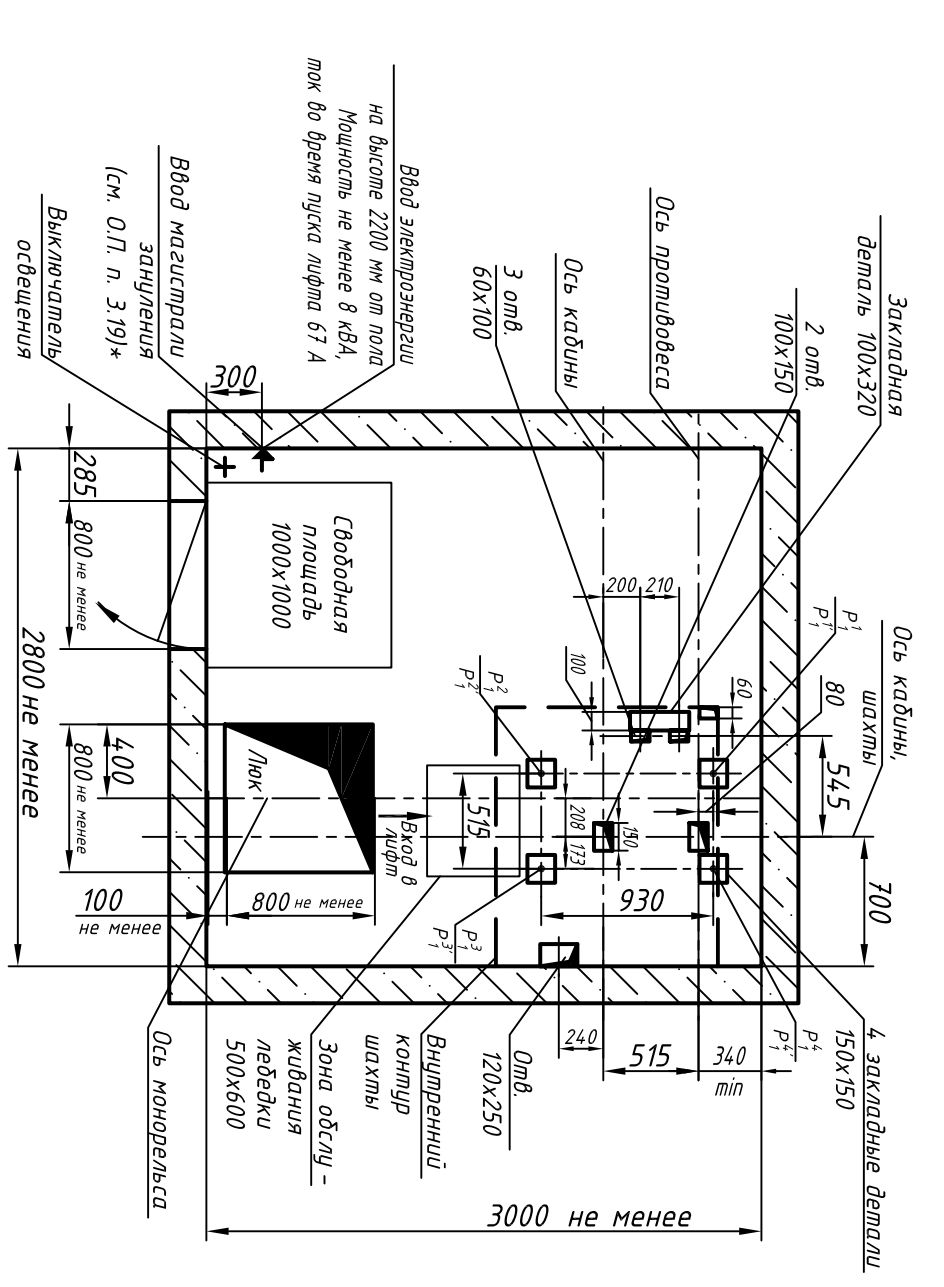
Обознач. нагруз.	Величина нагрузки, Н	Схема действия сил	Примечание
P <sub>1</sub>	5300		Постоянные нагрузки  На опоры привода, см. И-И(2)
P <sub>2</sub>	4900		
P <sub>3</sub>	5400		
P <sub>4</sub>	5900		
P <sub>1</sub>	9000		
P <sub>2</sub>	6000	Крайневременные нагрузки при посадке кабины на лобовые	На опоры направляющих на площадь 200x200 мм На диффер. приводов на площадь 220x220 мм На детали крепления дверей в плоскости стены
P <sub>3</sub>	1100		
P <sub>4</sub>	1200		
P <sub>1</sub>	1000		
P <sub>2</sub>	500		
P <sub>4</sub>	2000	Нагрузка, возникающая при опирании направляющих, при высоте подъема 30 м и менее	Постоянные нагрузки
P <sub>5</sub>	28000		
P <sub>7</sub>	17000	Расчетная временная нагрузка на пол машинного помещения и крышку люка – 5000 Н/м <sup>2</sup>	Нагрузка при монтаже
P <sub>8</sub>	800		

Лифт пассажирский			
Q=240 кг; V=1 м/с			
Кабина 980(924)x750(697)x2100			
Дверь 650x2000			
Задание на проектирование строительной части			
Лист	Масса	Масштаб	
Лист 1		1:50	
Противовес сзвди			
ОАО "КМЗ"			

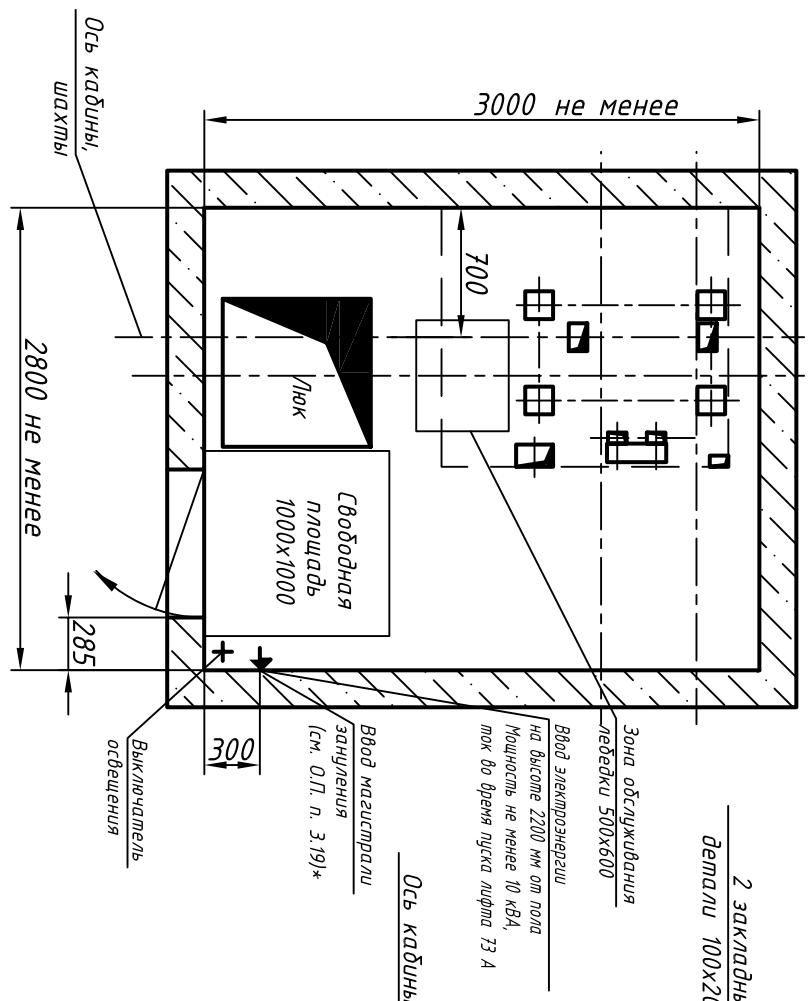
ЭЭ0000.00.00.00.01720

И-И (1) (1:40) Вариант 1

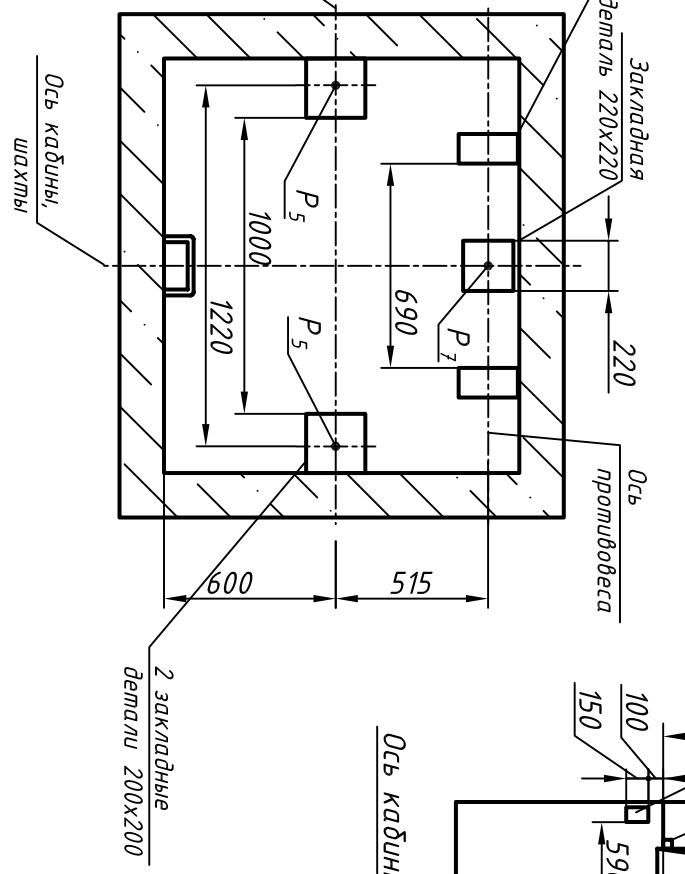
Справ. №	Перв. прим.
----------	-------------



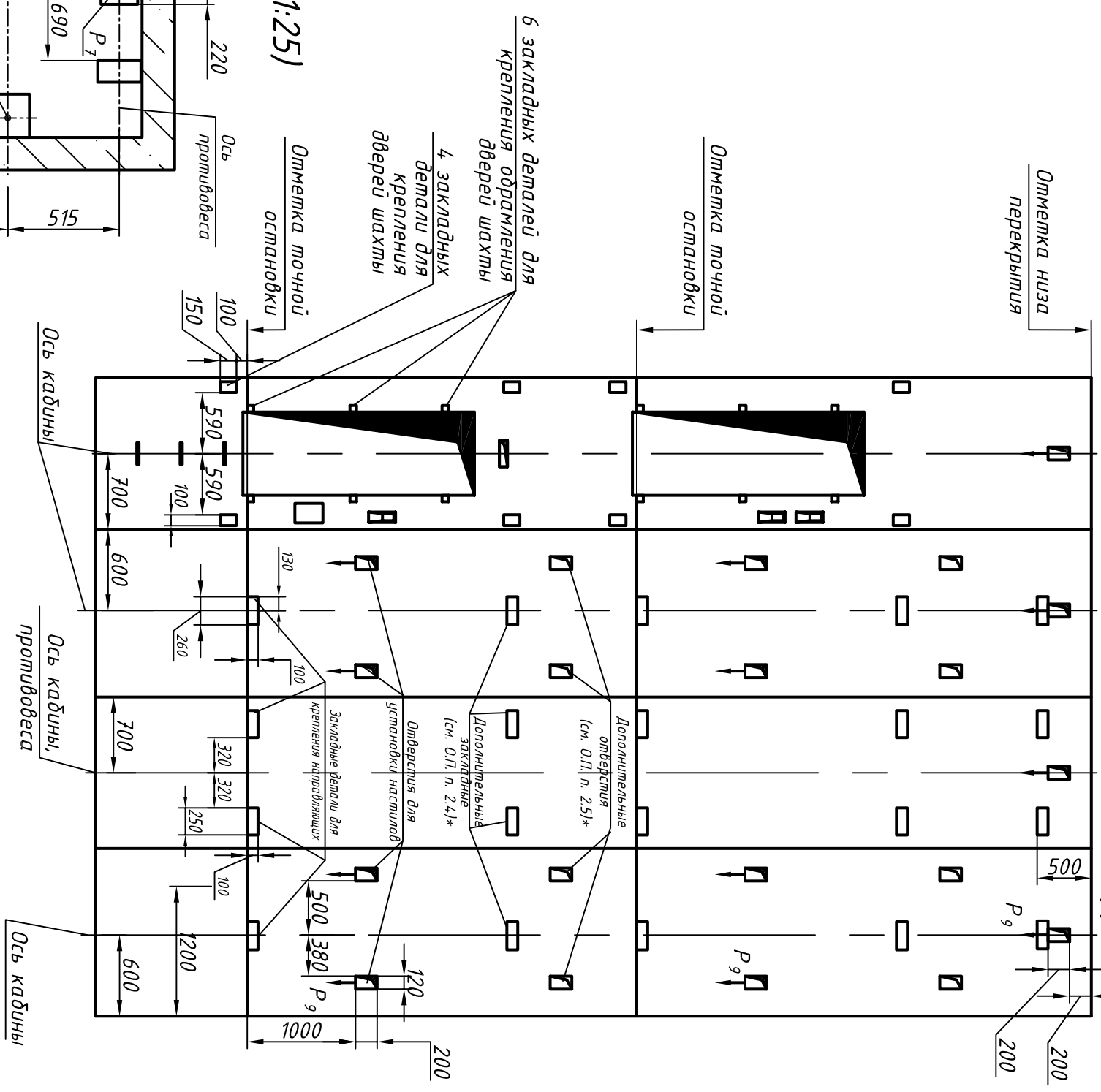
И-И (1) (1:40) Вариант 2 (остальное см. вар. 1)



К-К (1) (1:25)



Развертка стен шахты



Инв. N подл.	Подп. и дата	Взам. инв. N	Инв N дубл.	Подп. и дата
--------------	--------------	--------------	-------------	--------------

Изм.	Лист	N докум.	Подп.	Дата
------	------	----------	-------	------

024К.00.00.000СЗ

Лист	2
------	---