

0253К.00.00.000СЗ

Перв. прим.

Справ. №

Взам. инв. №

Инв. № дубл.

Подп. и дата

Инв. № подл.

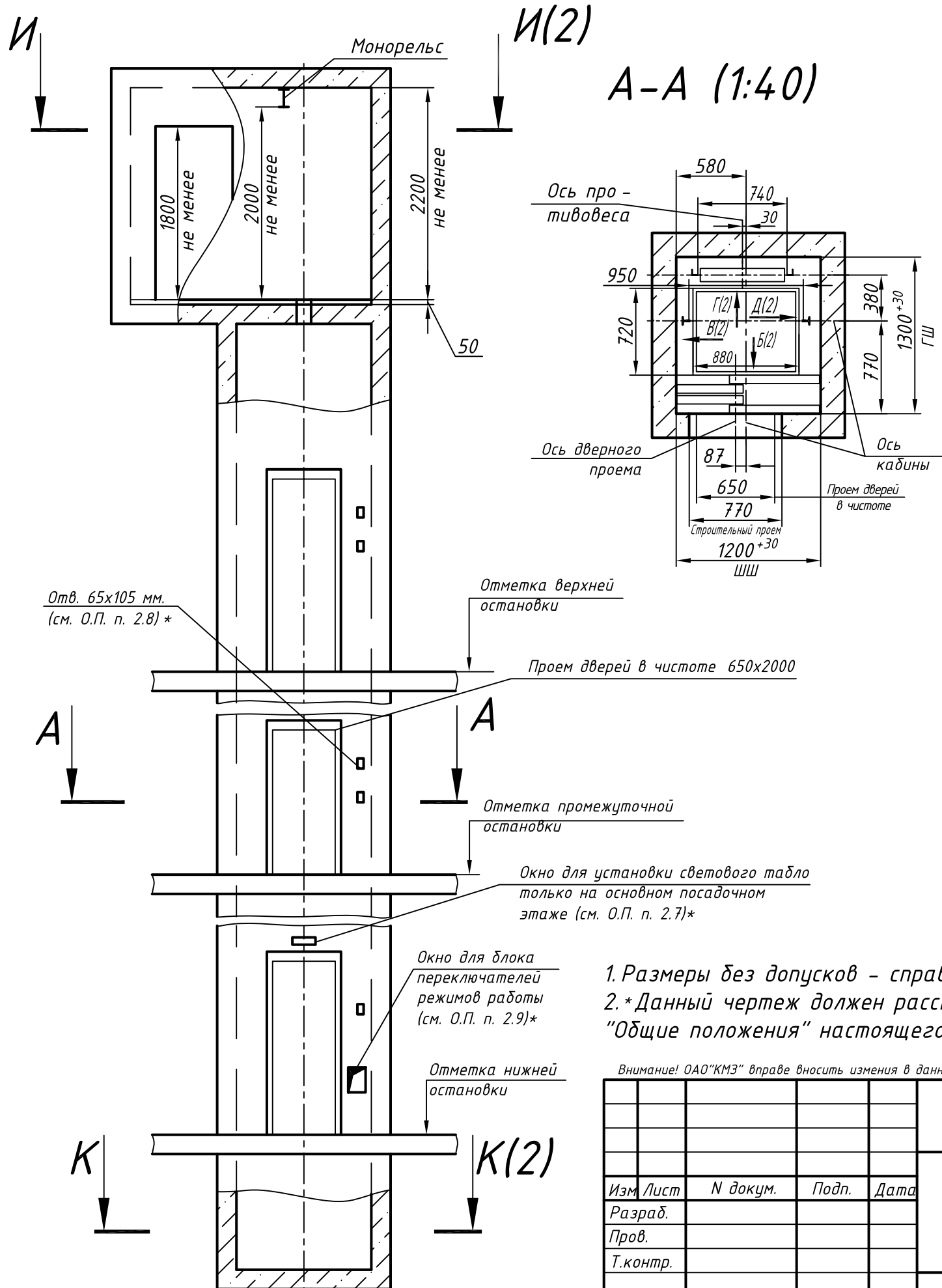
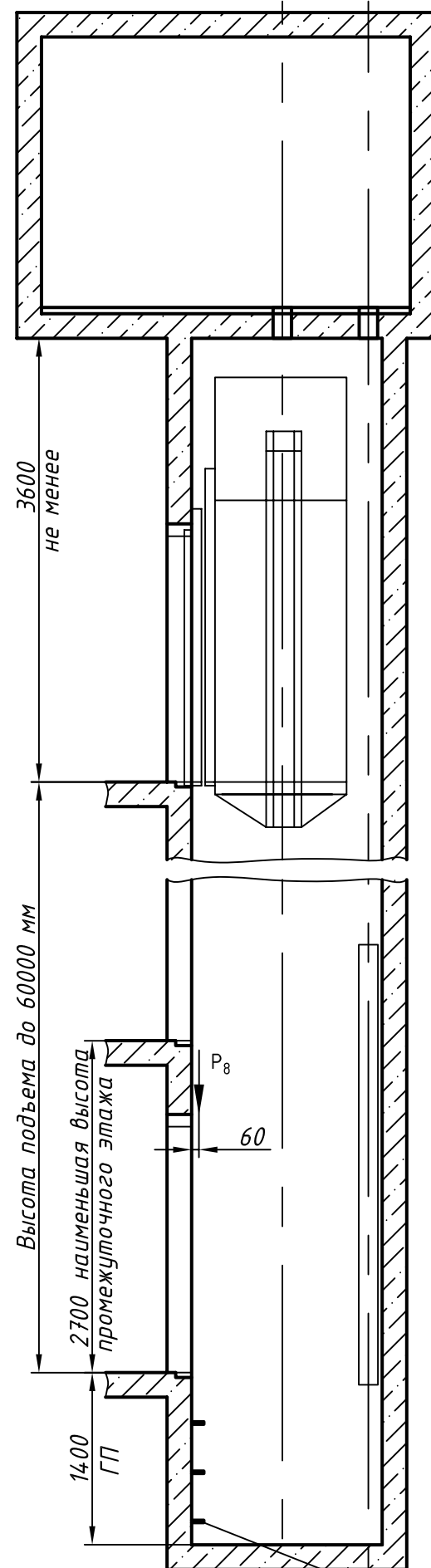


Таблица нагрузок на строительную часть от лифтовой установки

Обознач. нагруз.	Величина нагрузки, Н	Схема действия сил	Примечание
$P_1^1$	5300	На опоры привода, см. И-И(2)	Постоянные нагрузки
$P_1^2$	4900		
$P_1^3$	5400		
$P_1^4$	5900		
$P_1^5$	9000		
$P_1^6$	6000		
$P_1^7$	11000		
$P_1^8$	12000		
$P_2$	1000	На детали крепления направляющих	
$P_3$	500		
$P_4$	2000		
$P_5^{**}$	28000	На опоры направляющих на площадь 140x200 мм	Нагрузки, действующие одновременно и аварийно
$P_7$	30000	На дuffer противовеса на площадь 220x220 мм	
$P_8$	800	На детали крепления дверей в плоскости стены	Постоянные нагрузки
Расчетная временная нагрузка на пол машинного помещения и крышку люка - 5000 Н/м²			
**Нагрузка, возникающая при опирании направляющих, при высоте подъема 30 м и менее			
$P_9$	ГОСТ 24258-88		Нагрузка при монтаже

Максимальные и минимальные габариты шахты

	min	max
ШШ	1200	-
ГШ	1300	-
ГП	1200	-

1. Размеры без допусков - справочные.
2. \* Данный чертеж должен рассматриваться только совместно с разделом "Общие положения" настоящего альбома.

Внимание! ОАО "КМЗ" вправе вносить изменения в данный чертеж без предварительного уведомления

0253К.00.00.000СЗ

Лифт пассажирский  
Q=180 кг; V=1 м/с  
Кабина 880(824)x720(667)x2100  
Дверь 650x2000  
Задание на проектирование строительной части

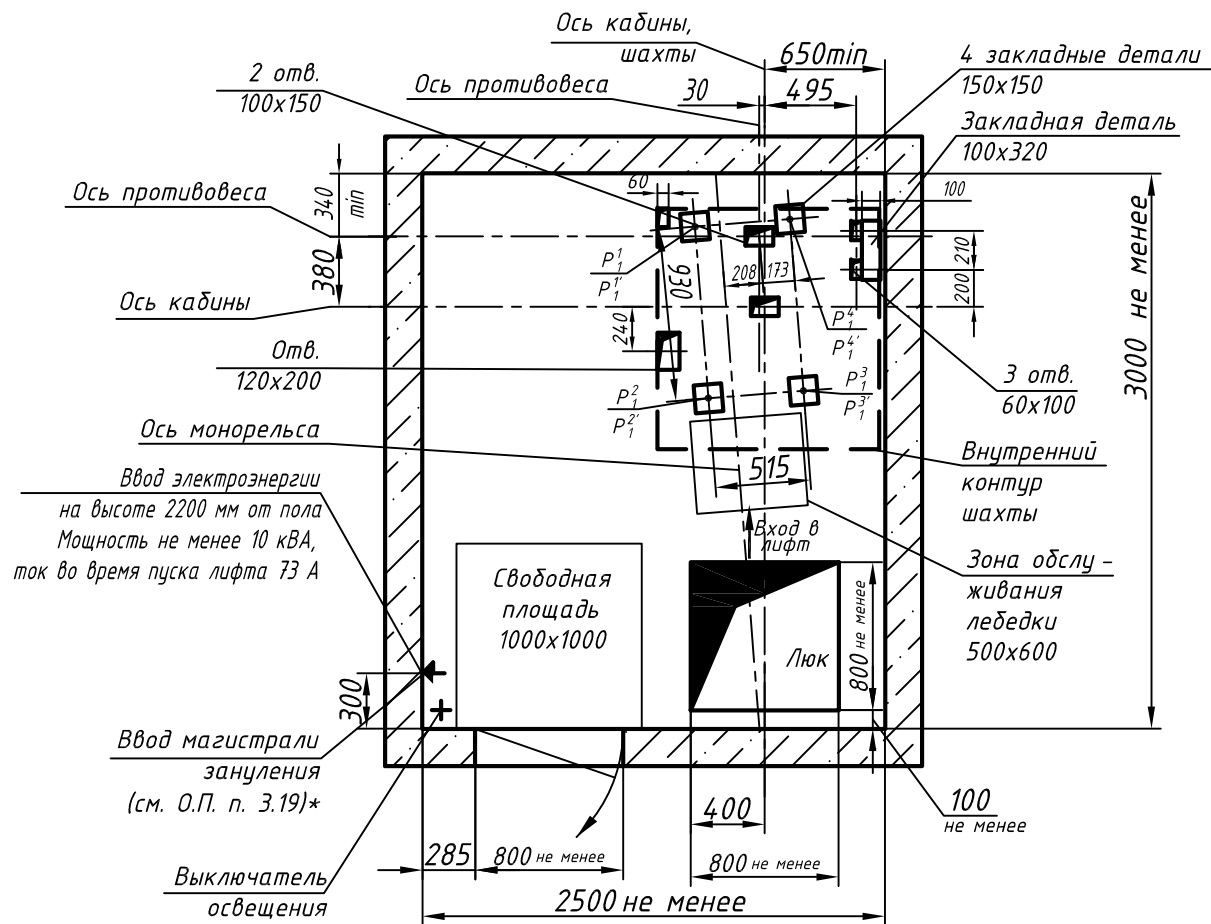
Изм	Лист	№ докум.	Подп.	Дата	Лит.	Масса	Масштаб
Разраб.							1:50
Пров.							
Т.контр.							
Н.контр.							
Утв.	Иванов				Лист 1	Листов 2	

Противовес сзади

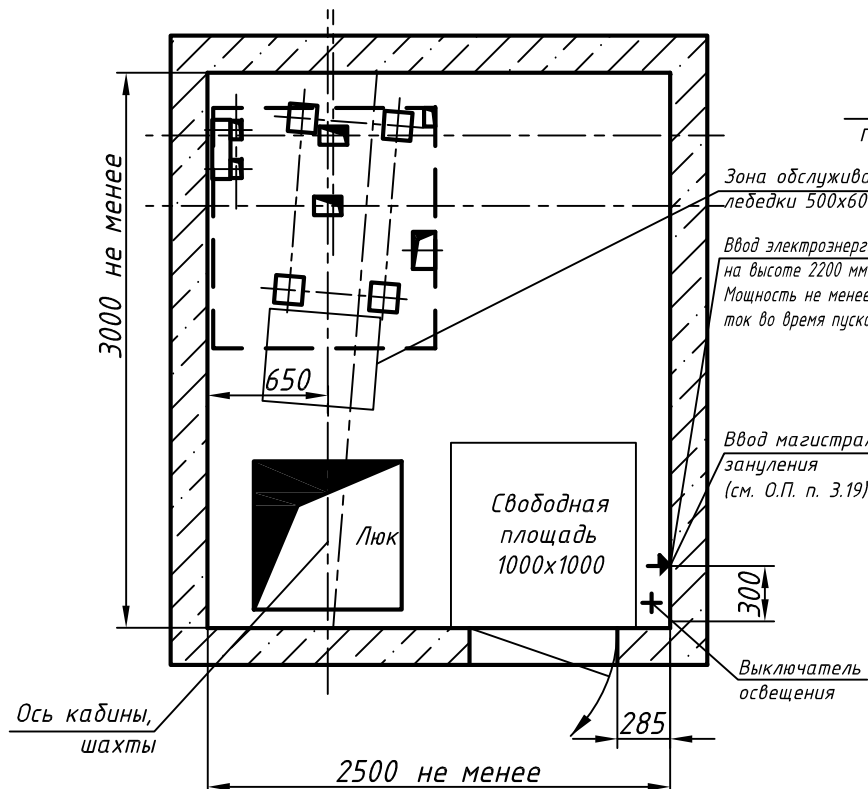
ОАО "КМЗ"

0253K.00.00.000C3

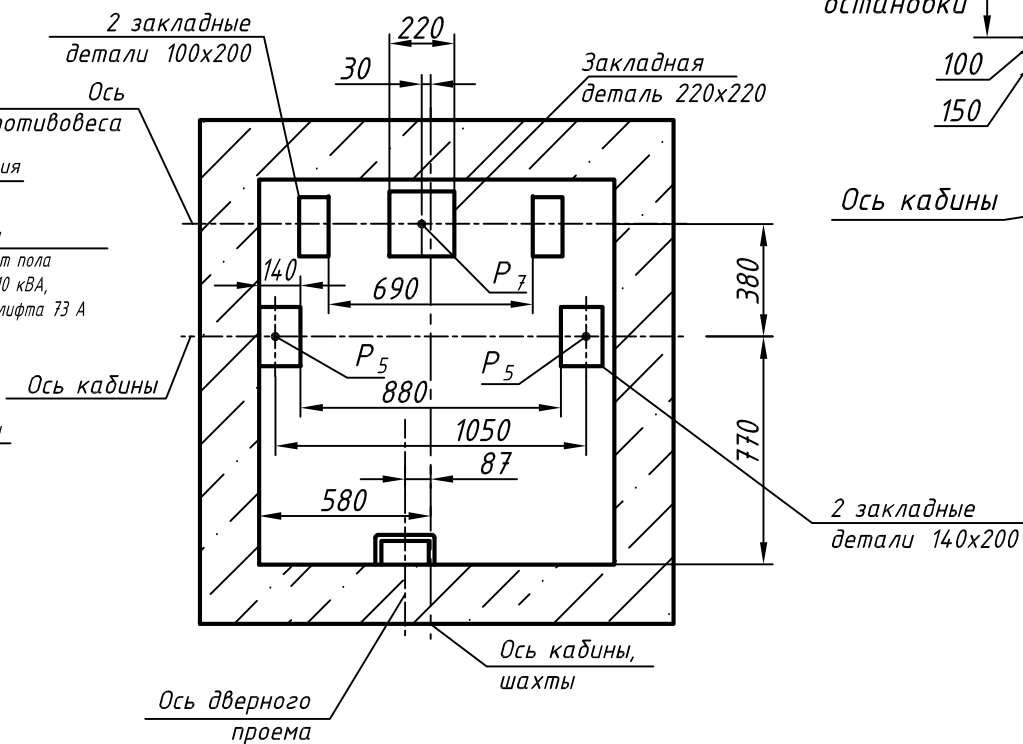
И-И (1) (1:40) Вариант 1



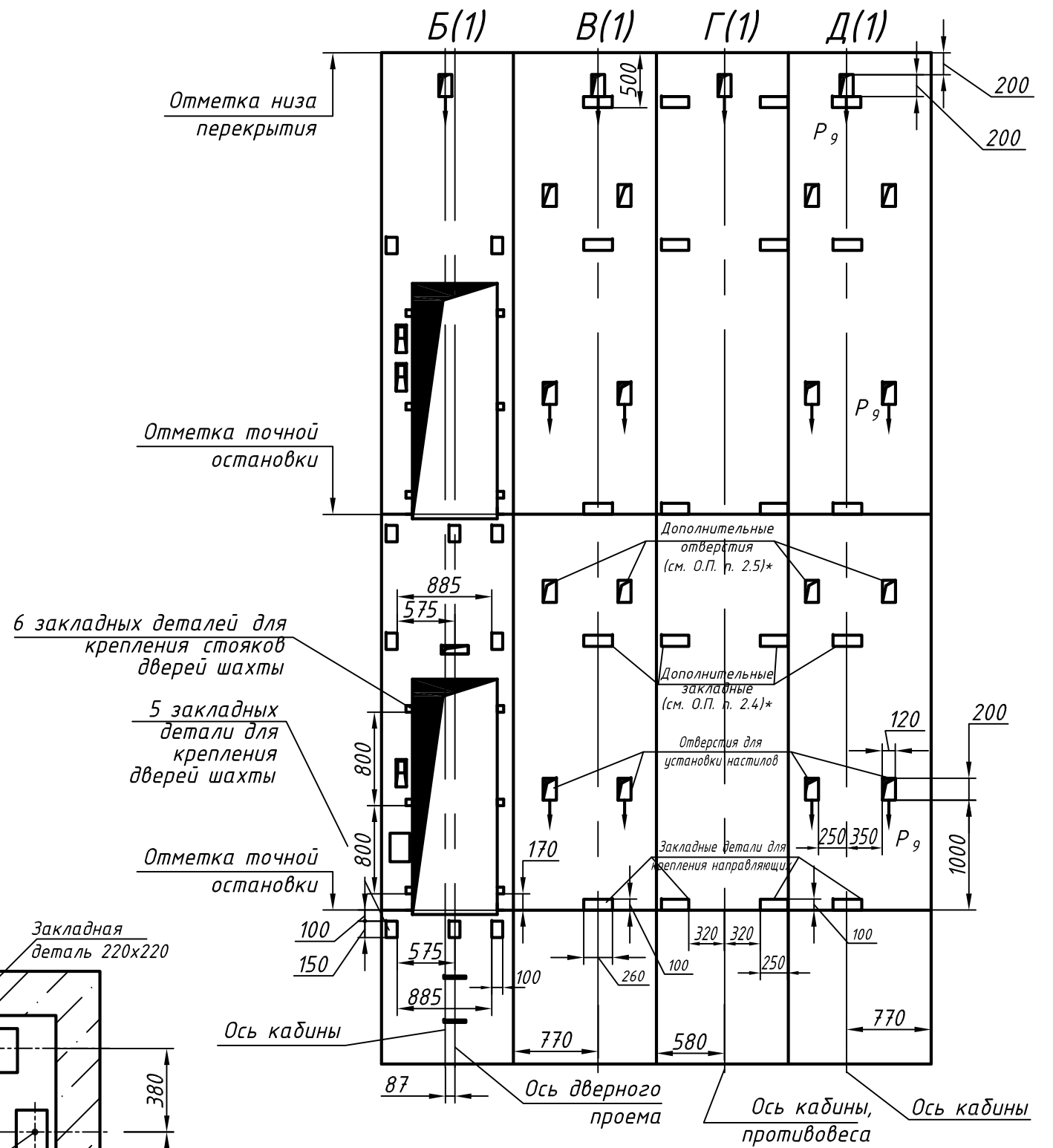
И-И (1) (1:40) Вариант 2 (остальное см. вар. 1)



К-К (1) (1:25)



Развертка стен шахты



Перв. прим.

Справ. №

Взам. инв. №

Инв. № дубл.

Подп. и дата

Подп. и дата

Инв. № подл.

Изм.	Лист	№ докум.	Подп.	Дата

0253K.00.00.000C3

Лист  
2