

0255K.00.00.000C3

Перв. прим.

Справ. №

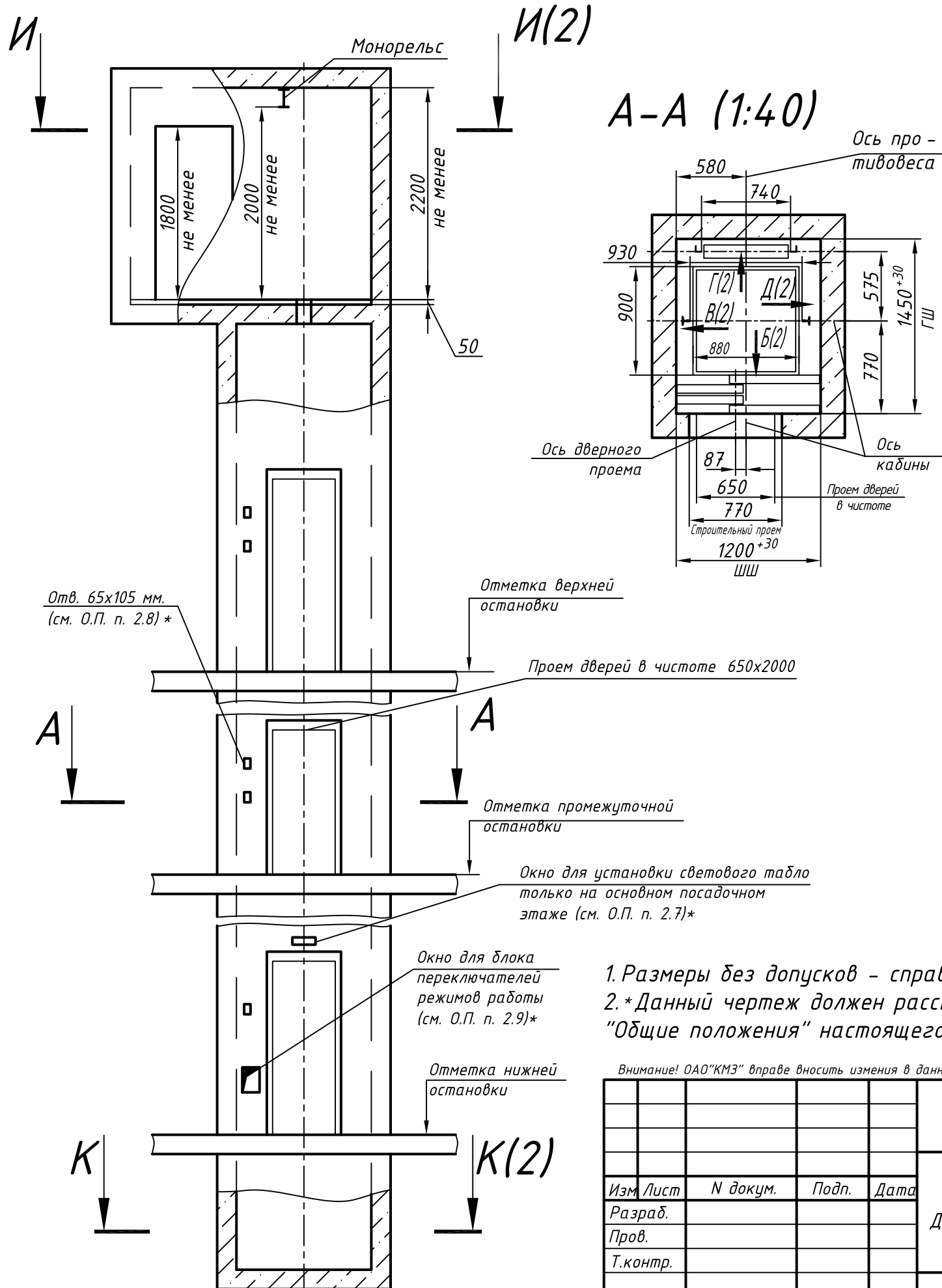
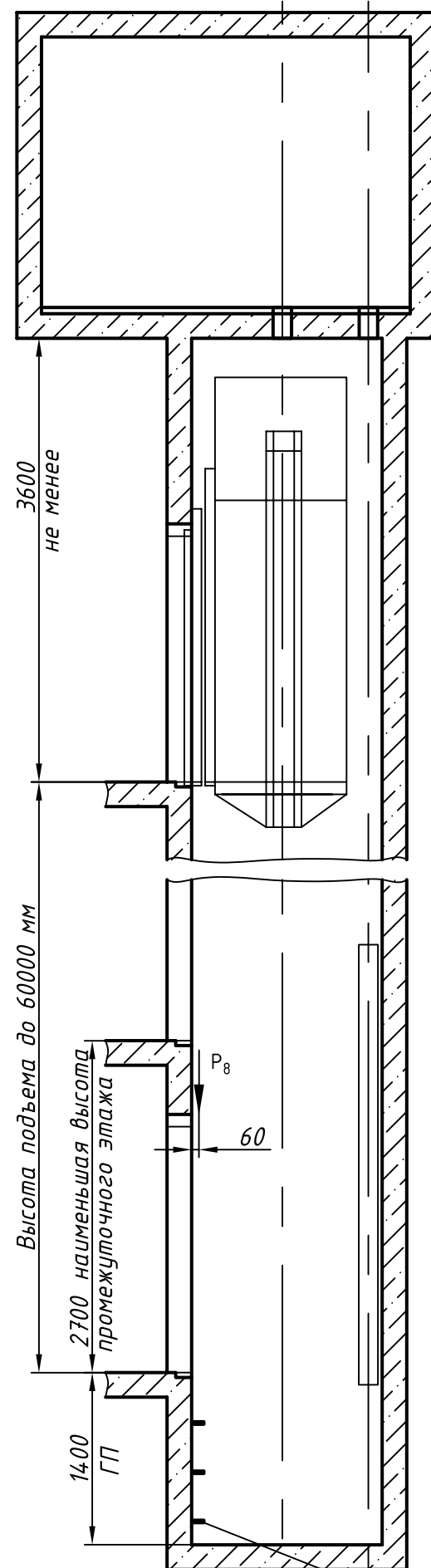
Взам. инв. №

Инв. № дубл.

Подп. и дата

Инв. № подл.

Подп. и дата



A-A (1:40)

Таблица нагрузок на строительную часть от лифтовой установки

Обознач. нагруз.	Величина нагрузки, Н	Схема действия сил	Примечание
P_1^1	5300	На опоры привода, см. И-И(2)	Постоянные нагрузки
P_1^2	4900		
P_1^3	5400		
P_1^4	5900		
P_1^5	9000		
P_1^6	6000		
P_1^7	11000		
P_1^8	12000		
P_2	1000	На детали крепления направляющих	
P_3	500		
P_4	2000		
P_5^{**}	28000		На опоры направляющих на площадь 140x200 мм
P_7	30000	На буфер противовеса на площадь 220x220 мм	Нагрузки, действующие одновременно и аварийно
P_8	800	На детали крепления дверей в плоскости стены	Постоянные нагрузки
Расчетная временная нагрузка на пол машинного помещения и крышку люка - 5000 Н/м ²			
**Нагрузка, возникающая при опирании направляющих, при высоте подъема 30 м и менее			
P_9	ГОСТ 24258-88		Нагрузка при монтаже

Максимальные и минимальные габариты шахты

	min	max
ШШ	1200	1300
ГШ	1450	1550
ГП	1200	-

1. Размеры без допусков - справочные.
2. * Данный чертеж должен рассматриваться только совместно с разделом "Общие положения" настоящего альбома.

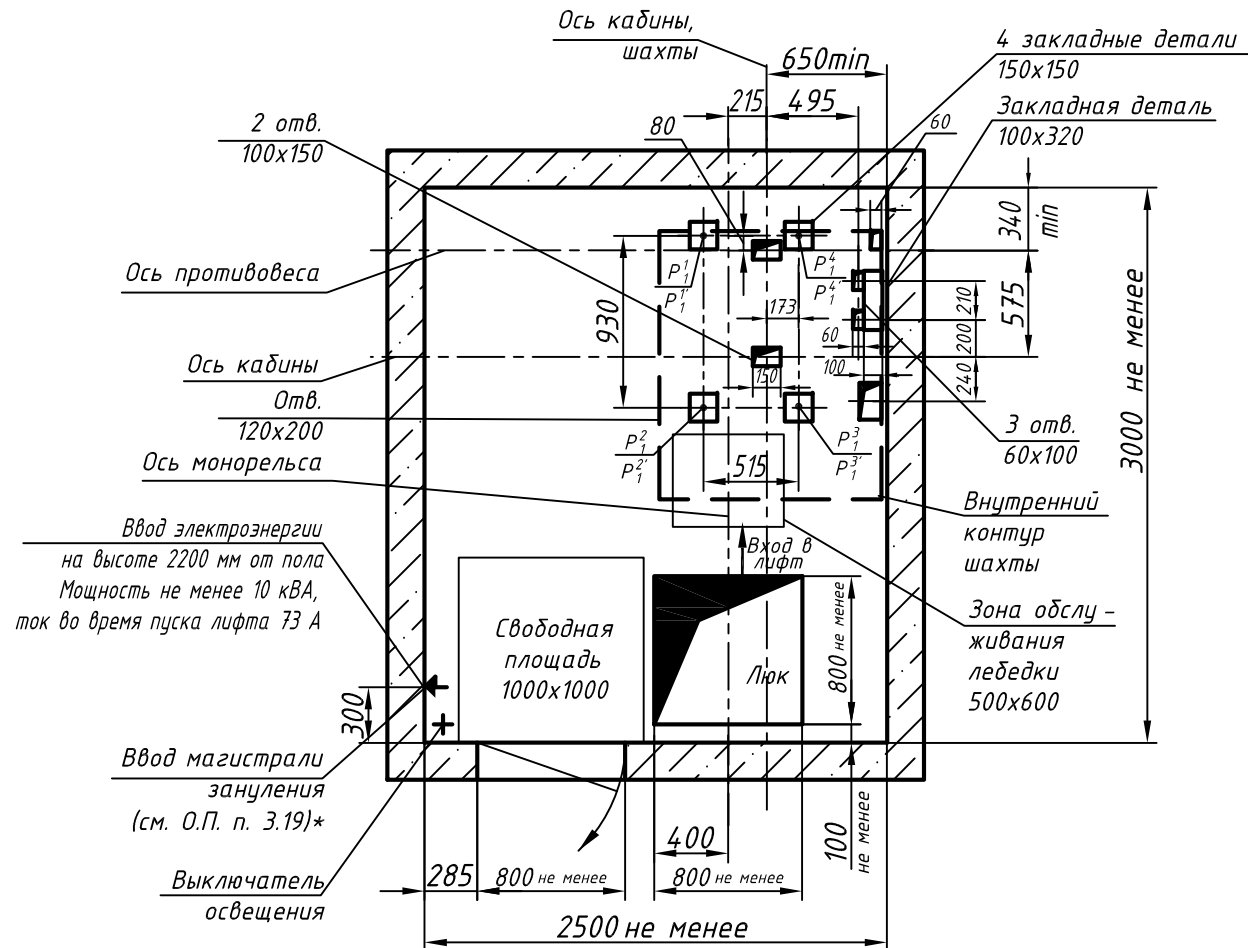
Внимание! ОАО "КМЗ" вправе вносить изменения в данный чертеж без предварительного уведомления

0255K.00.00.000C3

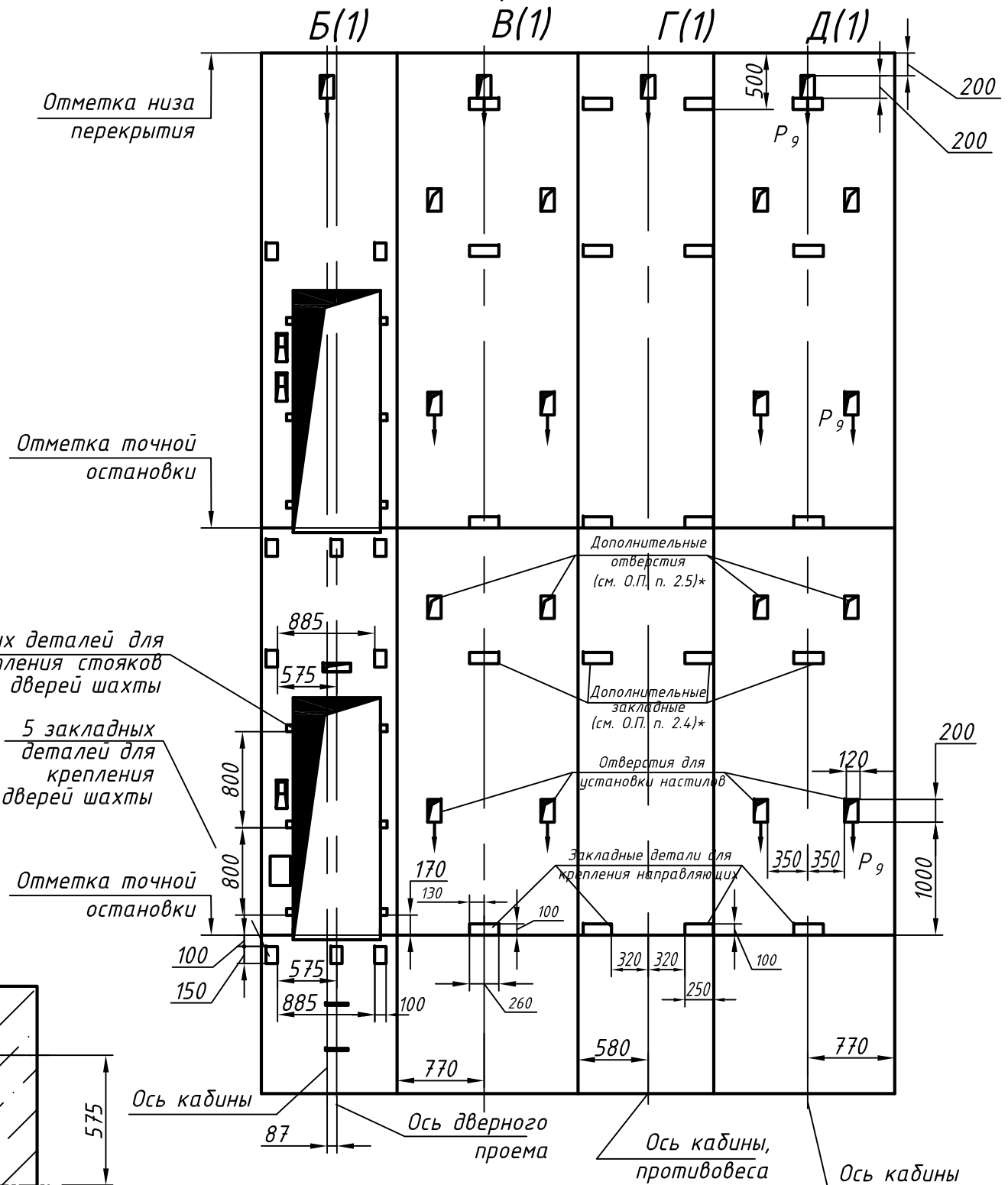
Изм	Лист	№ докум.	Подп.	Дата	Лифт пассажирский $Q=240$ кг; $V=1$ м/с Кабина 880(824)x900(843)x2100 Дверь телескопическая 650x2000 Задание на проектирование строительной части	Лит.	Масса	Масштаб
Разраб.								1:50
Пров.								
Т.контр.								
Н.контр.								
Утв.	Иванов							
Противовес сзади						Лист 1	Листов 2	
						ОАО "КМЗ"		

0255K.00.00.000C3

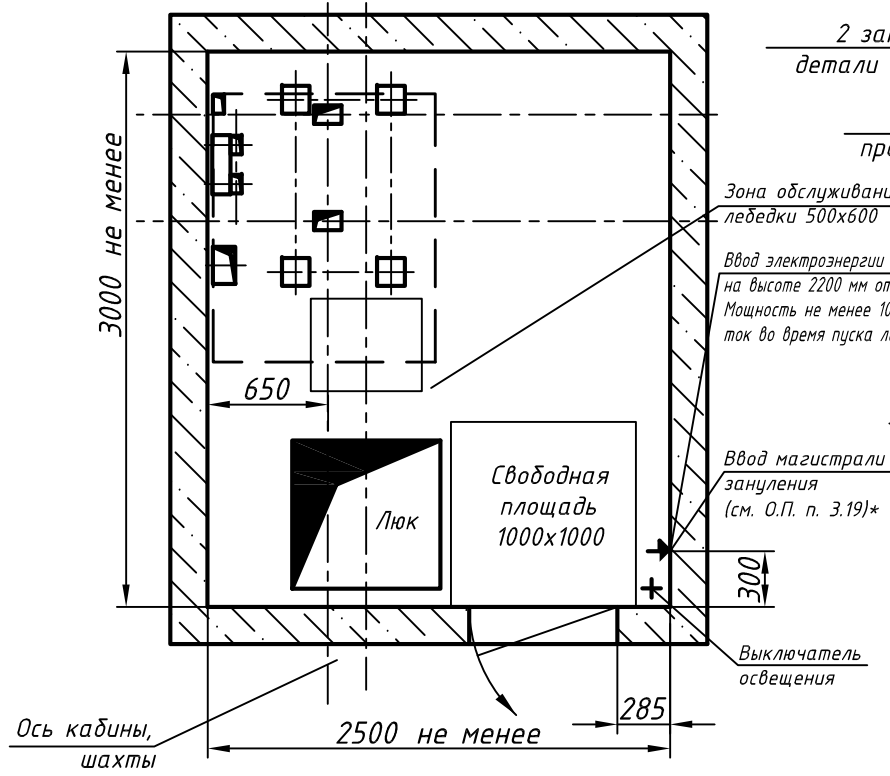
И-И (1) (1:40) Вариант 1



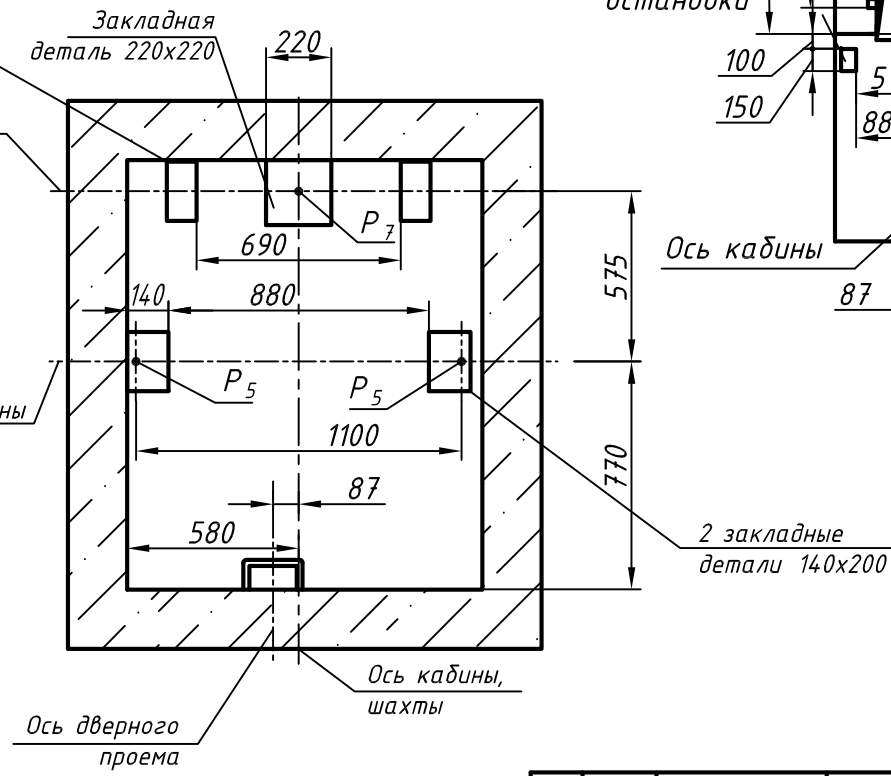
Развертка стен шахты



И-И (1) (1:40) Вариант 2 (остальное см. вар. 1)



К-К (1) (1:25)



Перв. прим.
Справ. №
Инв. № подл. Подп. и дата
Взам. инв. № Инв. № дубл. Подп. и дата

Изм.	Лист	№ докум.	Подп.	Дата

0255K.00.00.000C3

Лист
2