

СЭ7000.00.00.91-К1070

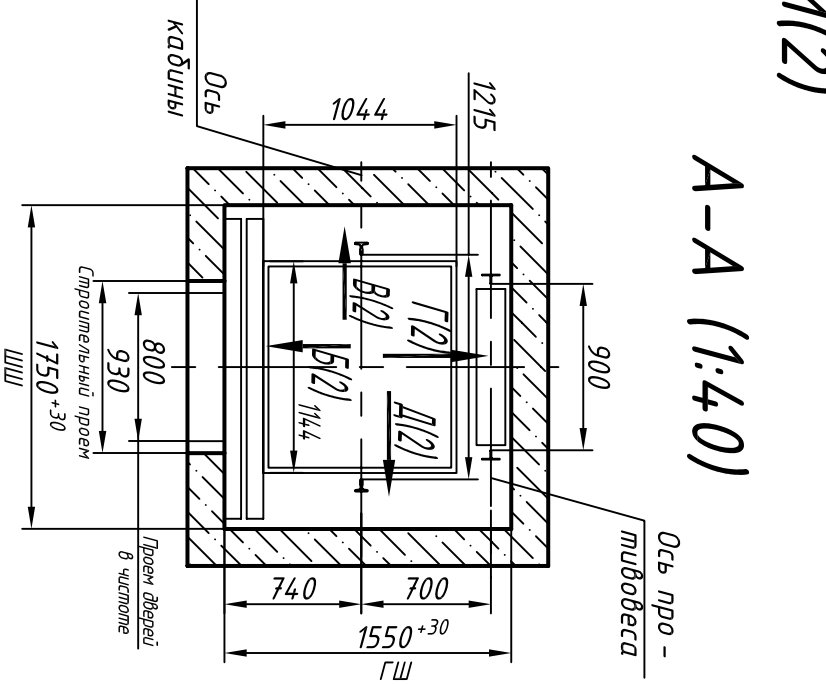
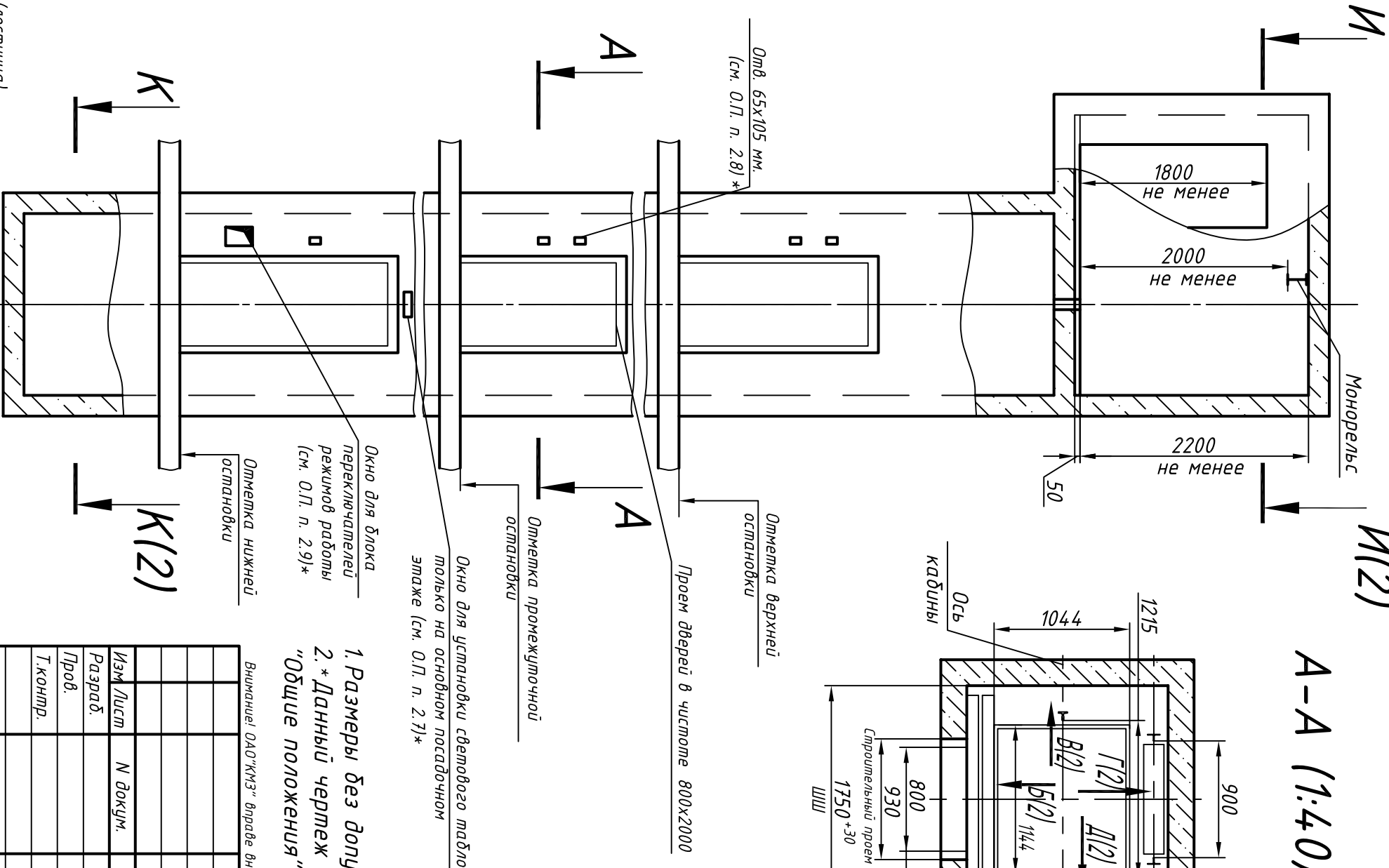
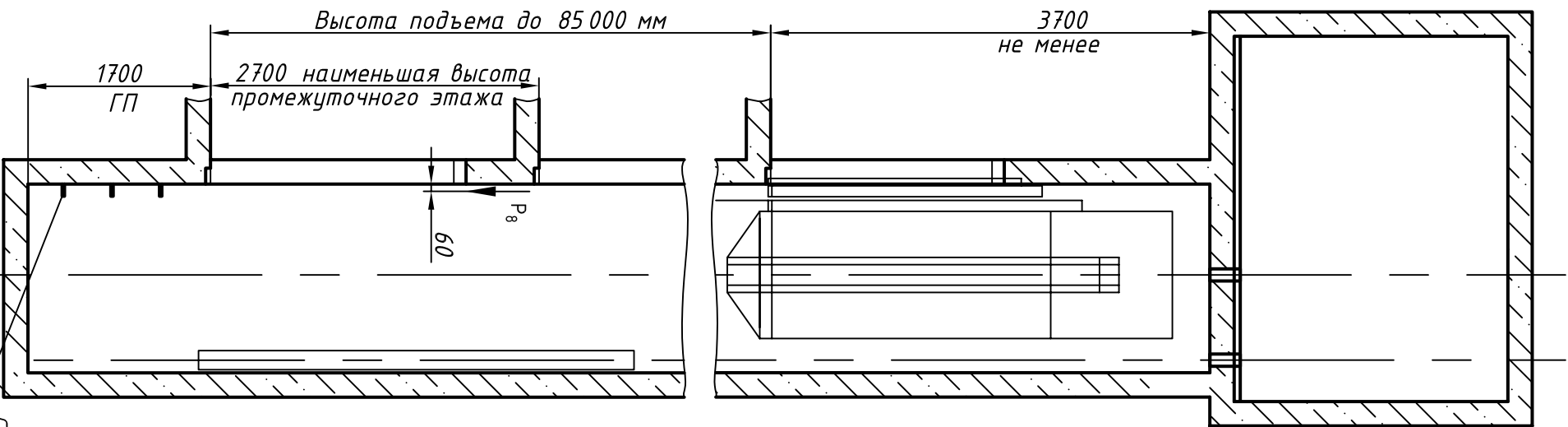


Таблица нагрузок на строительную часть от лифтовой установки

Обознач. нагруз.	Величина нагруз., Н	Схема действия сил	Примечание
P <sub>1</sub>	6000		Кратковременные нагрузки при посадке кабины на ловители
P <sub>2</sub>	5600		
P <sub>3</sub>	6100		
P <sub>4</sub>	6500		
P <sub>1</sub>	10500	На опоры привода, см. И-И(2)	Постоянные нагрузки
P <sub>2</sub>	9300		
P <sub>3</sub>	13500		Кратковременные нагрузки при посадке кабины на ловители
P <sub>4</sub>	13600		
P <sub>2</sub>	1000		
P <sub>3</sub>	500	На детали крепления направляющих	Нагрузки действующие одновременно и абсорбируемо
P <sub>4</sub>	2000		
P <sub>5</sub>	35000	На опоры направляющих на площадь 200x200 мм	Нагрузки действующие одновременно и абсорбируемо
P <sub>6</sub>	31000	На дифер площадью 240x240 мм	
P <sub>7</sub>	40000	На дифер кабины на площадь 240x240 мм	Постоянные нагрузки
P <sub>8</sub>	800	На детали крепления дверей в плоскости стены	
P <sub>9</sub>	ГОСТ 24258-88	Расчетная временная нагрузка на пол машинного помещения и крышку люка - 5000 Н/м <sup>2</sup>	Нагрузка при монтаже

Максимальные и минимальные габариты шахты	min	max
ШШ	1700	1850
ГШ	1550	1680
ГГ	1500	-

1. Размеры без допусков - справочные.  
 2. \* Данный чертеж должен рассматриваться только совместно с разделом "Общие положения" настоящего альбома.

Выявленные ОАД "КМЗ" в графе внести изменения в данный чертеж без предварительного уведомления

0401К-1,6.00.00.000СЭЗ

Лифт пассажирский	Лит.	Масса	Масштаб
Q=400 кг; V=1,6 м/с			
Кабина 1144(1088)x1044(988)x2100			
Дверь 800x2000			
Задание на проектирование строительной части	Лист 1	Листов 2	1:50

Противовес сзавд

ОАО "КМЗ"

Инв. N подл.	Подп. и дата	Взам. инв. N	Инв. N дубл.	Подп. и дата
--------------	--------------	--------------	--------------	--------------

Справ. N°	Перв. прим.
-----------	-------------

