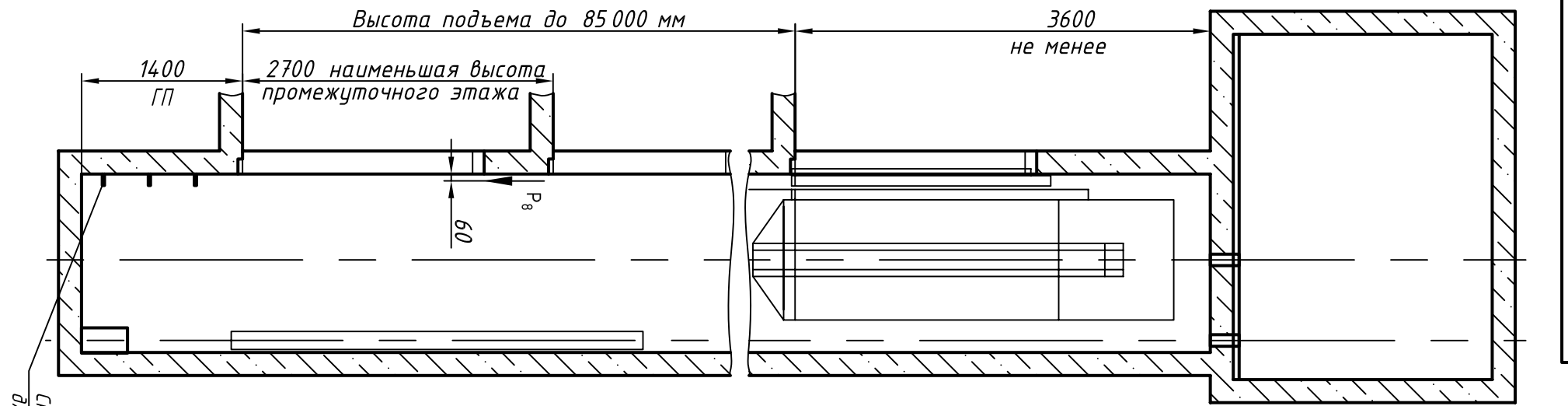


Э3000.00.00.70-001-М1070

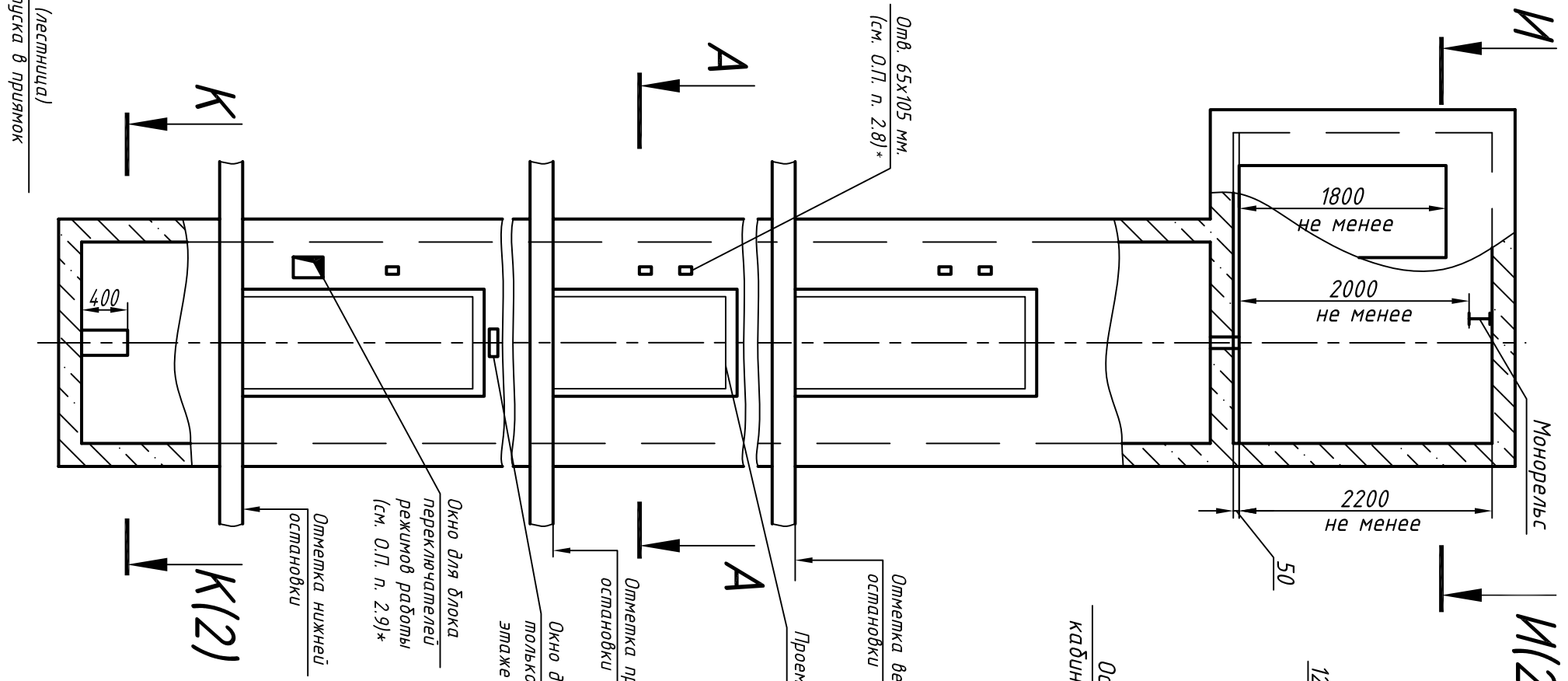
Справ. №

Перв. прим.

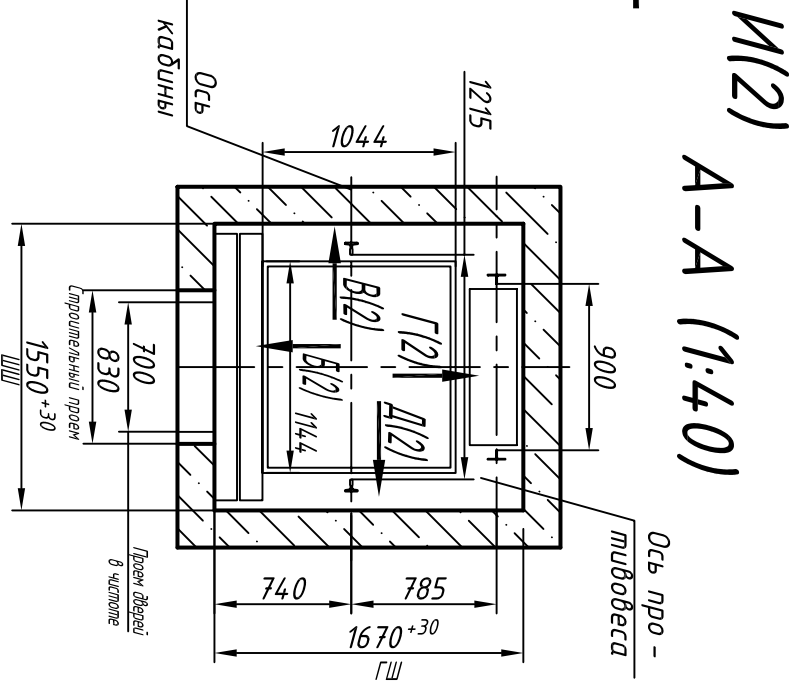
Инв. N подл. Подп и дата Взам. инв. N Инв N дубл. Подп. и дата



Скобы (лесницы) для спуска в приямок



И(2) А-А (1:40)



| Максимальные и минимальные габариты шахты | |
|---|------|
| mm | max |
| ШШ | 1500 |
| ГШ | 1670 |
| ГП | 1350 |

1. Размеры без допусков – справочные.
2. * Данный чертеж должен рассматриваться только совместно с разделом "Общие положения" настоящего альбома.

Выявленные ОАД "КМЗ" в графе вносить изменения в данный чертеж без предварительного уведомления

0401К - 700-04.00.00.0000СЗ

| Изм. | Лист | N докум. | Подп. | Дата |
|----------|------|----------|-------|------|
| Разраб. | | | | |
| Проб. | | | | |
| Т.контр. | | | | |
| Н.контр. | | | | |
| Утв. | | Иванов | | |

| | | | |
|--|--------|----------|---------|
| Лифт пассажирский | Лифт | Масса | Масштаб |
| Q=400 кг; V=1 м/с | | | |
| Кабина 1144(1084)х1044(987)х2100 | | | |
| Дверь 700х2000 | | | 1:50 |
| Задание на проектирование строительной части | Лист 1 | Листов 2 | |

Противовес с ловителями

ОАО "КМЗ"

Таблица нагрузок на строительную часть от лифтовой установки

| Обознач. нагруз. | Величина нагруз., Н | Схема действия сил | Примечание |
|-------------------|---------------------|--------------------|---|
| P ₁ | 5300 | | Кратковременные нагрузки при посадке кабины на ловители |
| P ₂ | 4900 | | |
| P ₃ | 5400 | | |
| P ₄ | 5900 | | |
| P ₁ | 9000 | | На опоры привода, см. И-И(2) |
| P ₂ | 6000 | | |
| P ₃ | 1000 | | |
| P ₁ | 12000 | | На детали крепления направляющих |
| P ₂ | 1000 | | |
| P ₃ | 500 | | На опоры направляющих на площадь 200х200 мм |
| P ₄ | 2000 | | |
| P ₅ ** | 28000 | | На опоры направляющих на площадь 220х220 мм |
| P ₇ | 17000 | | |
| P ₈ | 800 | | На опору крепления дверей в плоскости стены |
| P ₉ | ГОСТ 24258-88 | | |

Расчетная временная нагрузка на пол машинного помещения и крышку люка – 5000 Н/м²

**Нагрузка, возникающая при опирании направляющих, при высоте подъема 30 м и менее

Нагрузка при монтаже

