

ЭЗ000.00.00.40-Ж140

Перв. прим.

Справ. №

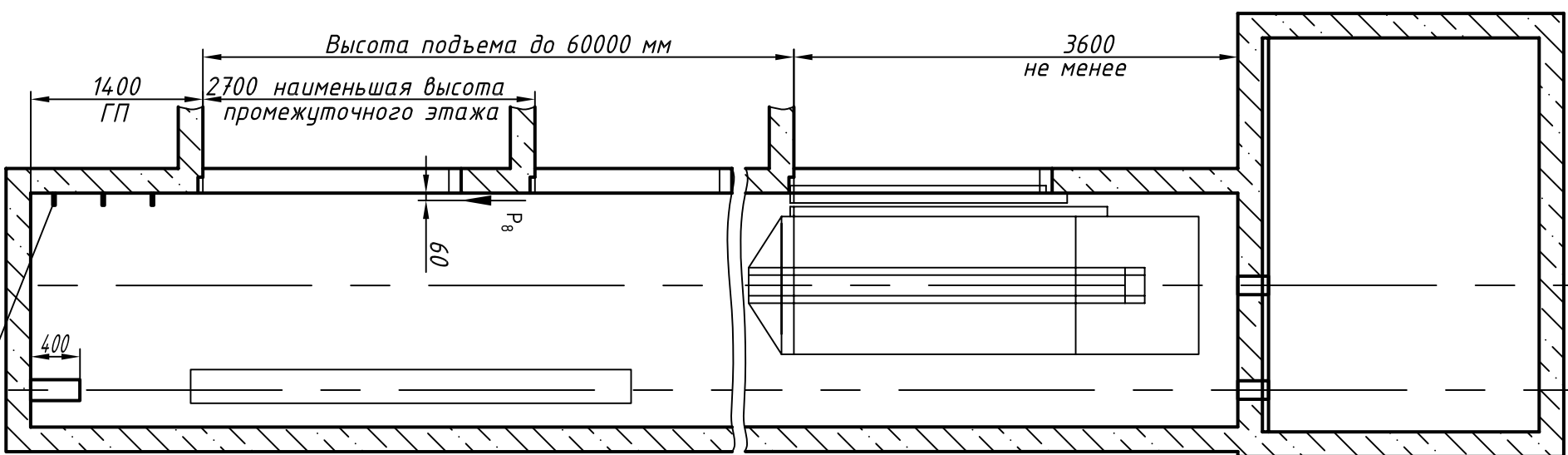
Подп. и дата

Инв. N дубл.

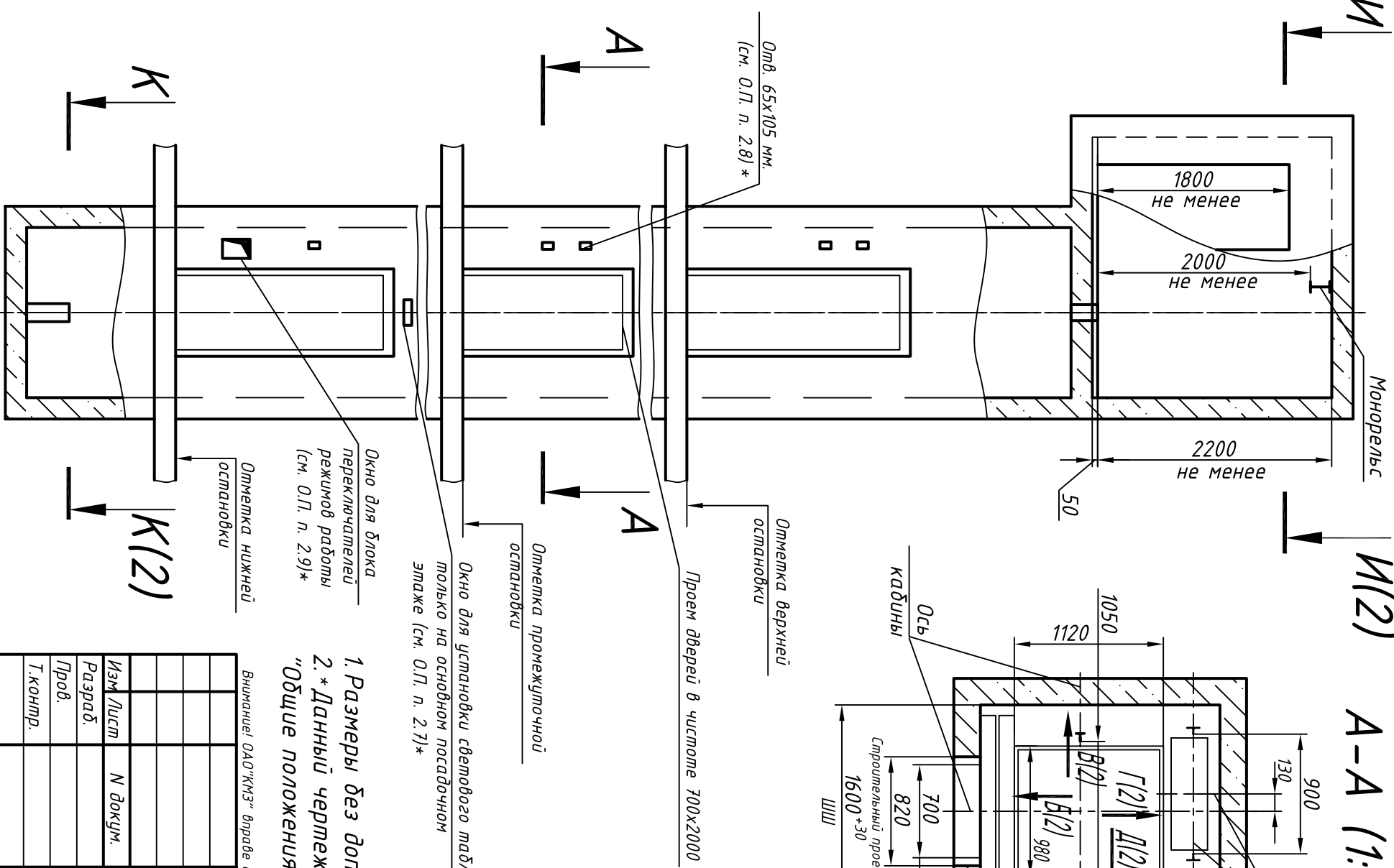
Взам. инв. N

Подп. и дата

Инв. N подл.



Скобы (лестница) для спуска в приямок



И(2) А-А (1:40)

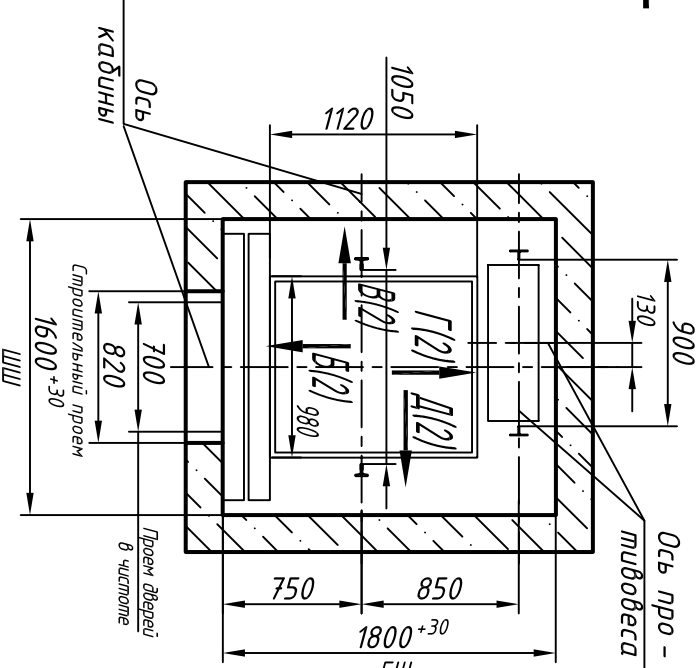


Таблица нагрузок на строительную часть от лифтовой установки

Обознач. нагруз.	Величина нагруз., Н	Схема действия сил	Примечание
P ₁	5300	[Diagram showing forces P1, P2, P3, P4, P5, P6, P7, P8]	Кратковременные нагрузки при посадке кабины на ловители
P ₂	4900		
P ₃	5400		
P ₄	5900		
P ₁ '	9000	[Diagram showing forces P1', P2', P3', P4']	На опоры привода, см. И-И(2)
P ₂ '	6000		
P ₃ '	11000		
P ₄ '	12000		
P ₂	1000	[Diagram showing forces P2, P3]	На детали крепления направляющих
P ₃	500		
P ₄	2000	[Diagram showing forces P4, P5]	На опоры направляющих на площадь 200x200 мм
P ₅ **	28000		
P ₇	17000	[Diagram showing forces P7, P8]	На опоры направляющих на площадь 220x220 мм
P ₈	800		
Расчетная временная нагрузка на пол машинного помещения и крышку люка - 5000 Н/м ²			Постоянные нагрузки
**Нагрузка, возникающая при опирании направляющих, при высоте подъема 30 м и менее			
P ₉	ГОСТ 24258-88	Нагрузка при монтаже	

Максимальные и минимальные габариты шахты	тип	тах
ШШ	1500	1680
ГШ	1750	1850
ГП	1200	-

1. Размеры без допусков - справочные.
2. * Данный чертеж должен рассматриваться только совместно с разделом "Общие положения" настоящего альбома.

Выявленные ОАД "КМЗ" в графе внести изменения в данный чертеж без предварительного уведомления

0411К-04.00.00.000СЗ

Лифт пассажирский		Лит.	Масса	Масштаб
Q=400 кг; V=1 м/с				
Кабина 980(924)х1120(1064)х2100				
Дверь 700х2000				1:50
Задание на проектирование строительной части		Лист 1	Листов 2	

Противовес сзавд

ОАО "КМЗ"

Копировал

Формат А3

