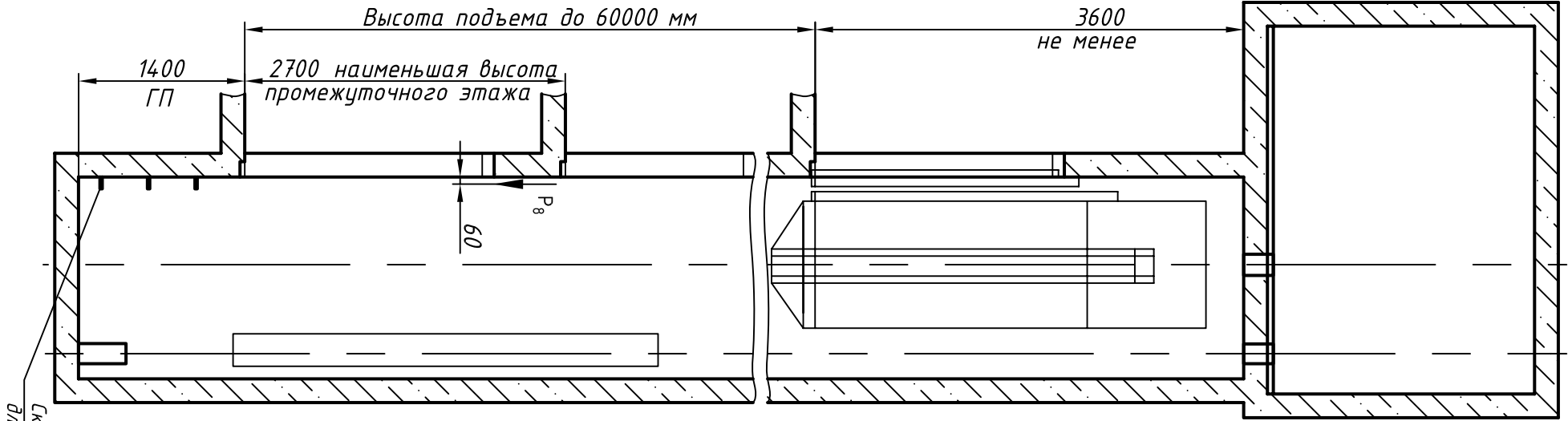


СЭ074.00.00.740-М1170

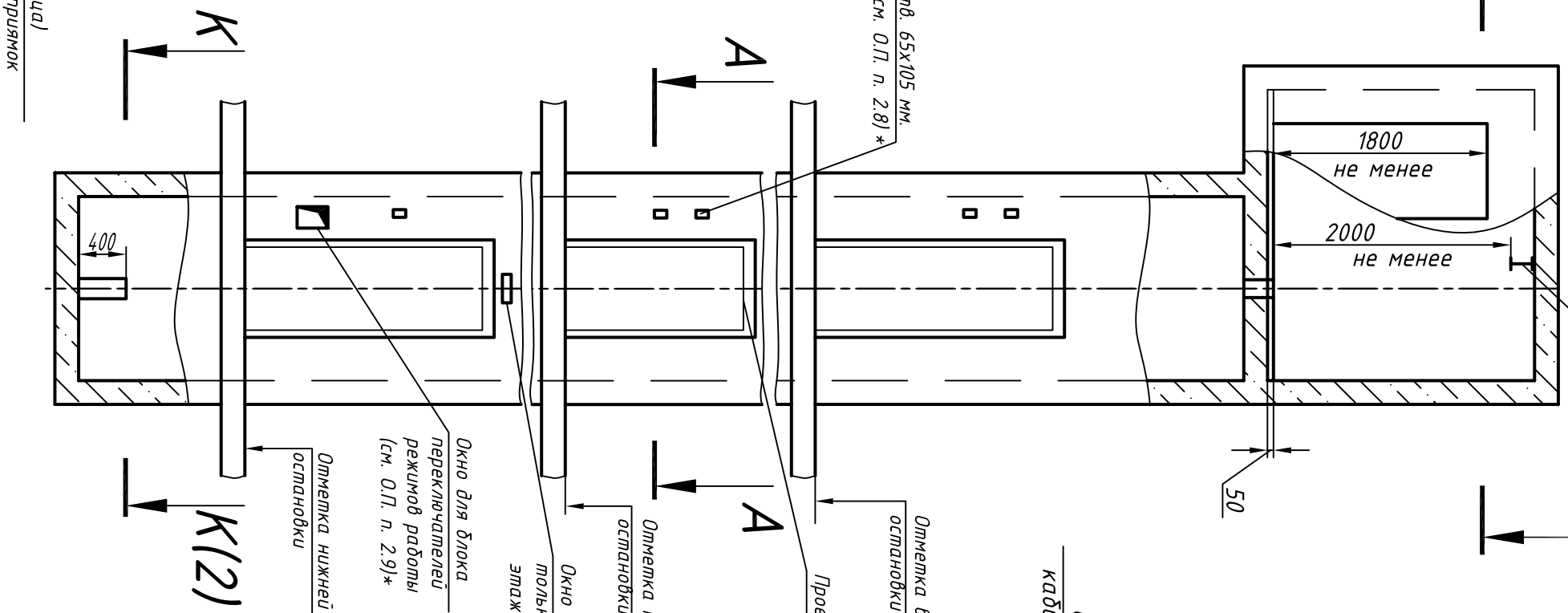
Справ. №

Перв. прим.

Инв. N подл. Подп и дата Взам. инв. N Инв N дубл. Подп. и дата



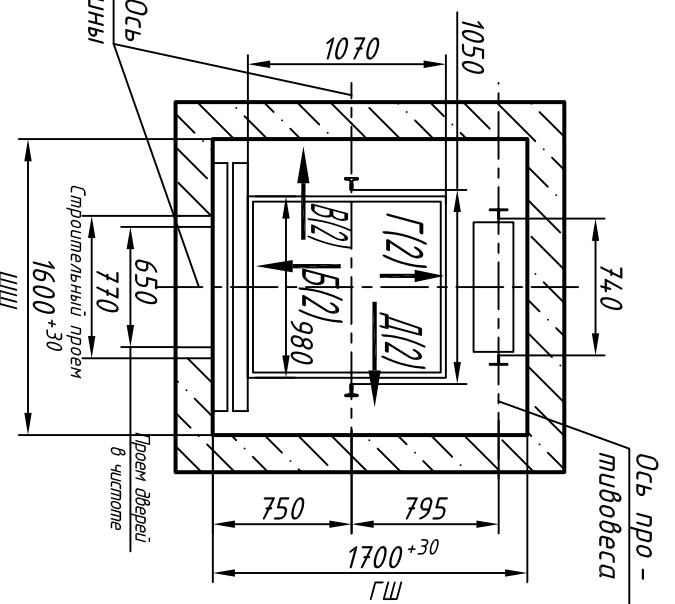
Скобы (лесницы) для спуска в приямок



Монорельс

И(2)

А-А (1:40)



Ось про-мивовеса

Ось КАБИНЫ

Строительный проем в чистоте

Проем дверей в чистоте

Обознач. нагруз.	Величина нагрузки, Н	Схема действия сил	Примечание
P <sub>1</sub>	5300		Кратковременные нагрузки при посадке кабины на ловители
P <sub>2</sub>	4900		
P <sub>3</sub>	5400		
P <sub>4</sub>	5900		
P <sub>1</sub>	9000		
P <sub>2</sub>	6000		На опоры привода, см. И-И(2)
P <sub>3</sub>	1000		
P <sub>4</sub>	12000		
P <sub>1</sub>	1000		
P <sub>2</sub>	1000		На детали крепления направляющих
P <sub>3</sub>	500		
P <sub>4</sub>	2000		
P <sub>5</sub>	28000		На опоры направляющих на площадь 200x200 мм
P <sub>7</sub>	17000		
P <sub>8</sub>	800		На опоры направляющих на площадь 220x220 мм
P <sub>9</sub>	ГОСТ 24258-88		

Расчетная временная нагрузка на пол машинного помещения и крышку люка - 5000 Н/м<sup>2</sup>

\*\*Нагрузка, возникающая при опирании направляющих, при высоте подъема 30 м и менее

Нагрузка при монтаже

Максимальные и минимальные габариты шахты	min	max
ШШ	1550	1750
ГШ	1700	1800
ГП	1200	-

1. Размеры без допусков - справочные.
2. \* Данный чертеж должен рассматриваться только совместно с разделом "Общие положения" настоящего альбома.

Выявленные ОАД "КМЗ" впрямую вносить изменения в данный чертеж без предварительного уведомления

0411М-04.00.00.740СЭ

Лифт пассажирский  
Q=400 кг; V=1 м/с  
Кабина 980(924)X1070(1017)X2100  
Дверь 650X2000  
Задание на проектирование строительной части

Лист 1 Листов 2

Противовес с ловителями

ОАО "КМЗ" Форма АЗ

Изм.	Лист	N докум.	Подп.	Дата
Проб.				
Т.контр.				
Н.контр.				
Утв.				

Иванов

Копировал

Формат АЗ

ЭСО74.00.00.70-М1170

И-И (1) (1:40)

Развертка стен шахты

Б(1)

В(1)

Г(1)

Д(1)

Перв. прим.

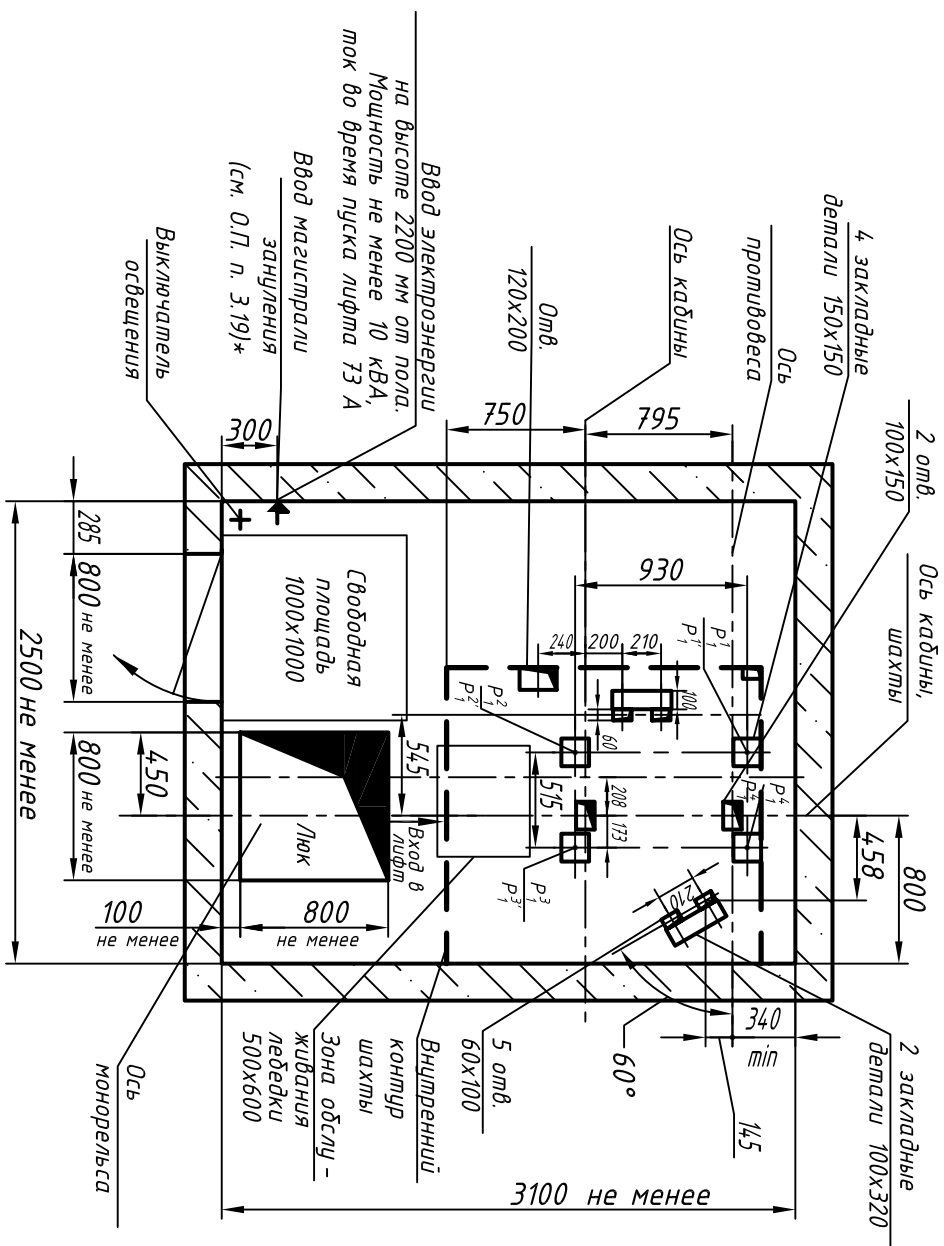
Справ. №

Подп. и дата

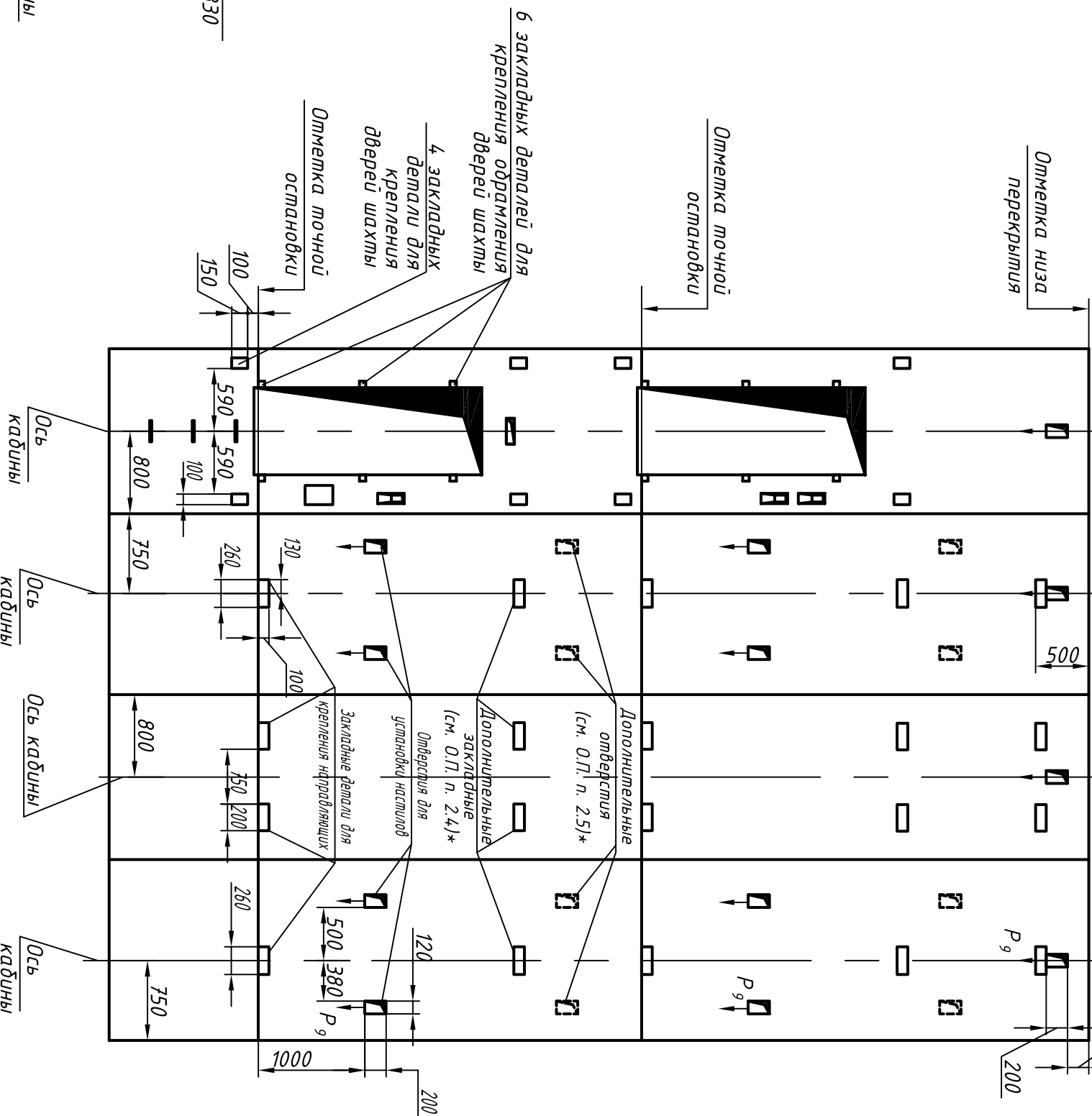
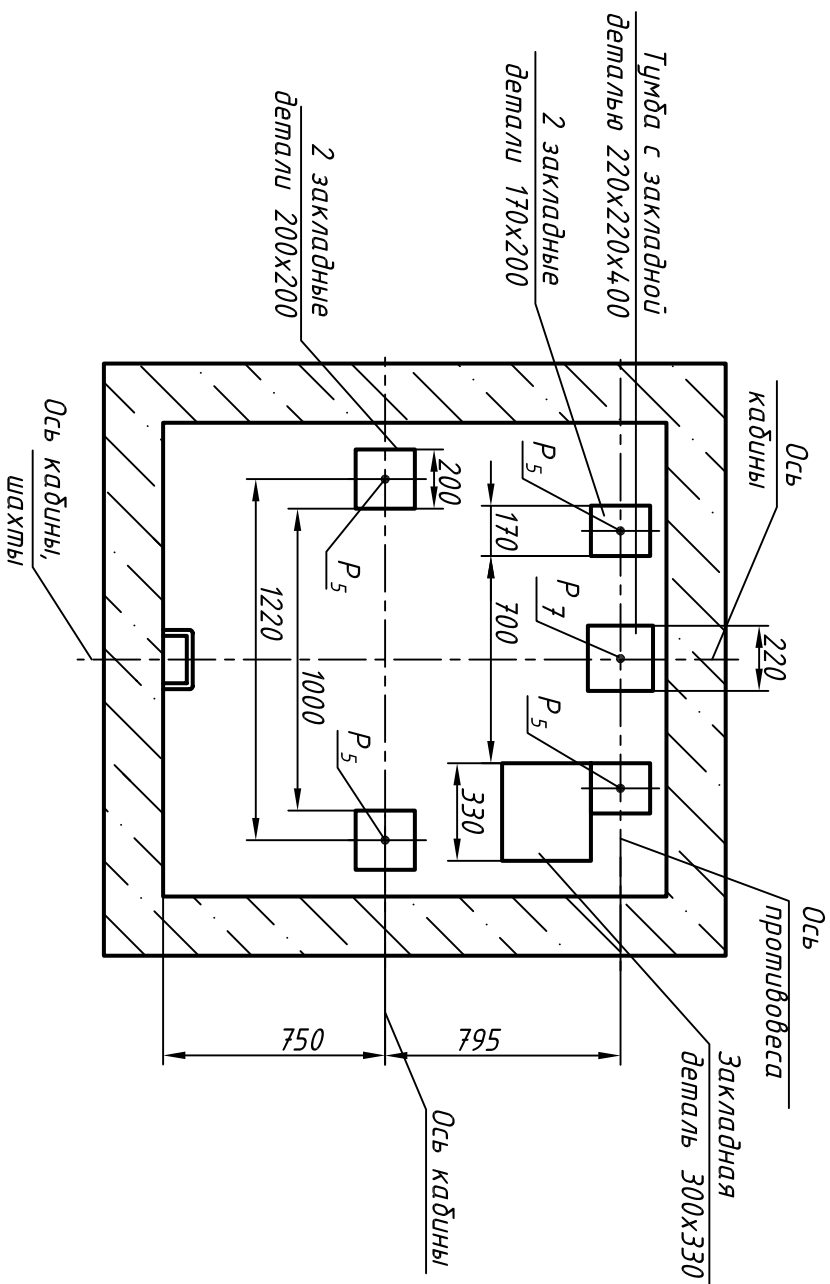
Взам. инв. №

Подп. и дата

Инв. № подл.



К-К (1) (1:25)



Изм.	Лист	№ докум.	Подп.	Дата

0411М-04.00.00.740С3

Лист 2

Копировал

Формат А3