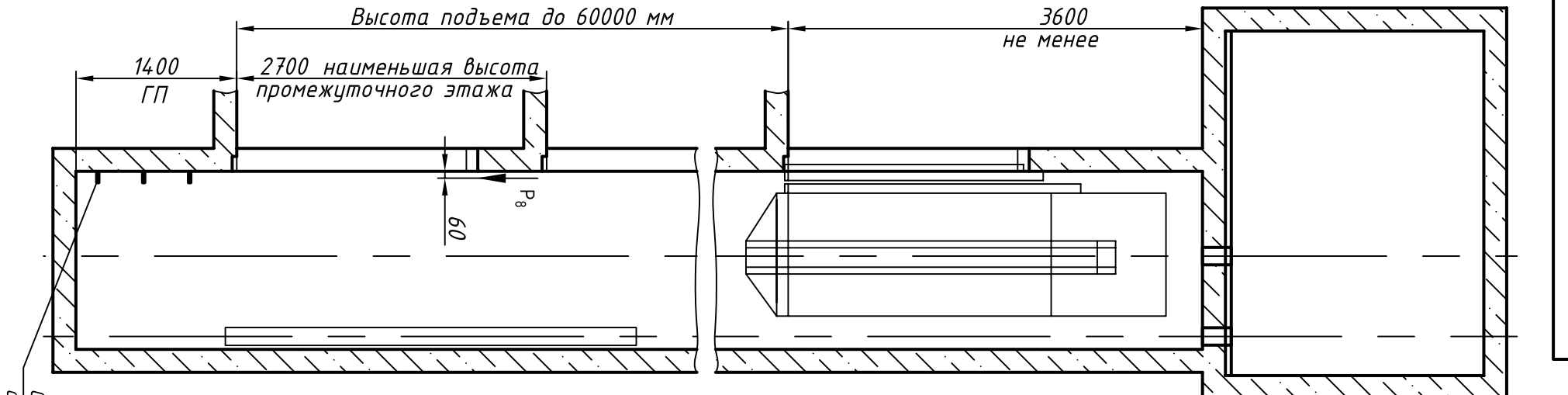


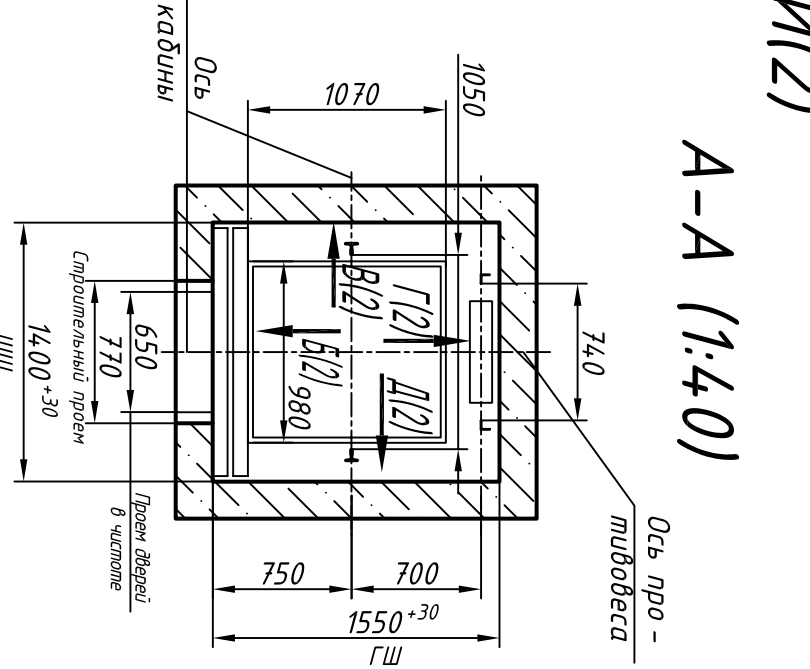
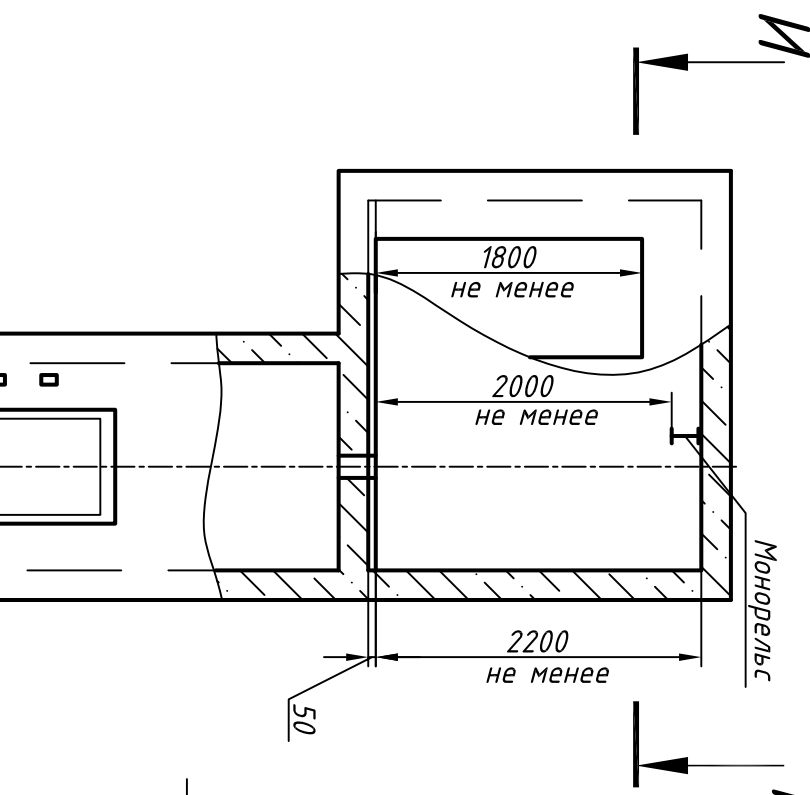
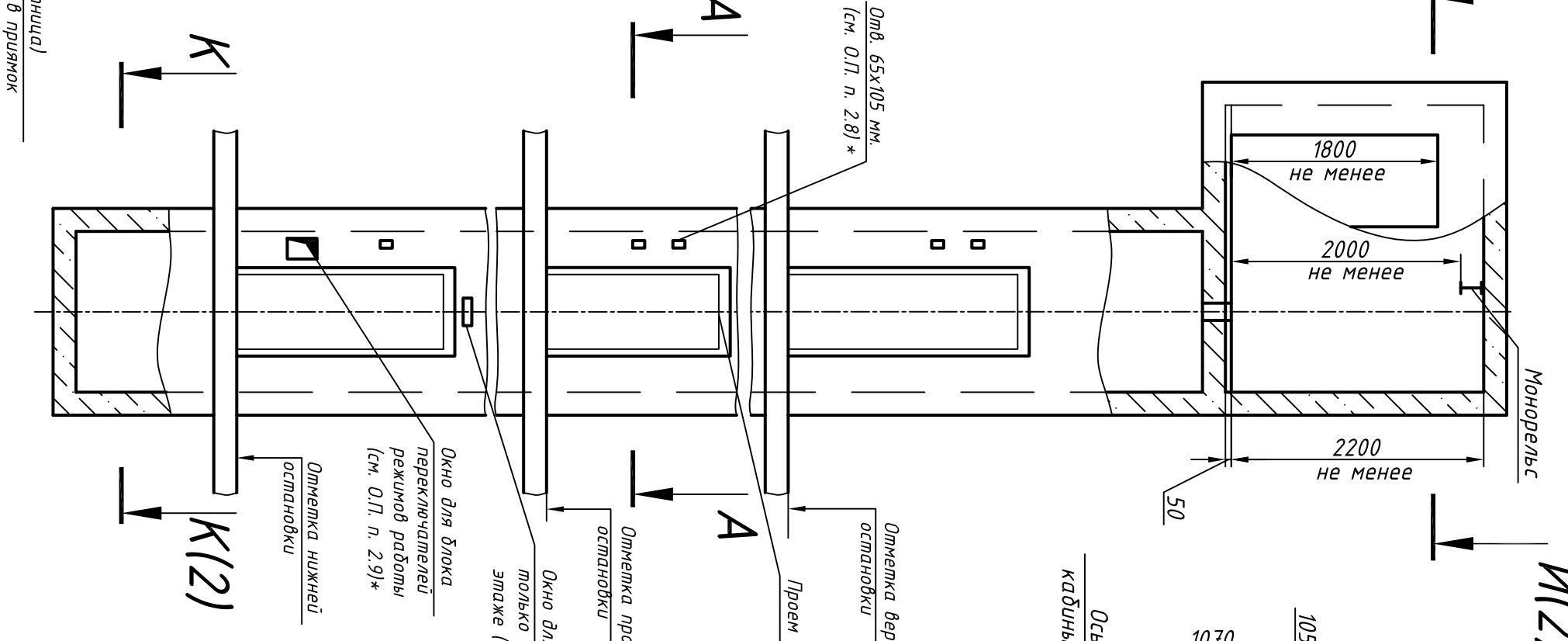
ЭЗ0000.00.00.М1170

|          |             |
|----------|-------------|
| Справ. № | Перв. прим. |
|----------|-------------|

|              |              |              |             |              |
|--------------|--------------|--------------|-------------|--------------|
| Инв. N подл. | Подп. и дата | Взам. инв. N | Инв N дубл. | Подп. и дата |
|--------------|--------------|--------------|-------------|--------------|



Скобы (лесницы) для спуска в приямок



А-А (1:40)

|   |      |      |
|---|------|------|
| Максимальные и минимальные габариты шахты | min  | max  |
| ШШ  | 1400 | 1600 |
| ГШ  | 1550 | 1650 |
| ГП  | 1200 | -    |

1. Размеры без допусков – справочные.
2. \* Данный чертеж должен рассматриваться только совместно с разделом "Общие положения" настоящего альбома.

Выявленные ОАО "КМЗ" впрямую вносить изменения в данный чертеж без предварительного уведомления

|           |      |          |       |      |
|-----------|------|----------|-------|------|
| Изм.      | Лист | N докум. | Подп. | Дата |
| Разраб.   |      |          |       |      |
| Проб.     |      |          |       |      |
| Т. контр. |      |          |       |      |
| Н. контр. |      |          |       |      |
| Утв.      |      | Иванов   |       |      |

|                                 |          |
|---------------------------------|----------|
| <b>0411М.00.00.000СЗ</b>        |          |
| Лифт пассажирский               | Лифт     |
| Q=400 кг; V=1 м/с               | Масса    |
| Кабина 980(924)х1010(1014)х2100 | Масштаб  |
| Дверь 650х2000                  | 1:50     |
| Задание на проектирование       | Лист 1   |
| строительной части              | Листов 2 |
| Противовес сзавд                |          |
| <b>ОАО "КМЗ"</b>                |          |

Таблица нагрузок на строительную часть от лифтовой установки

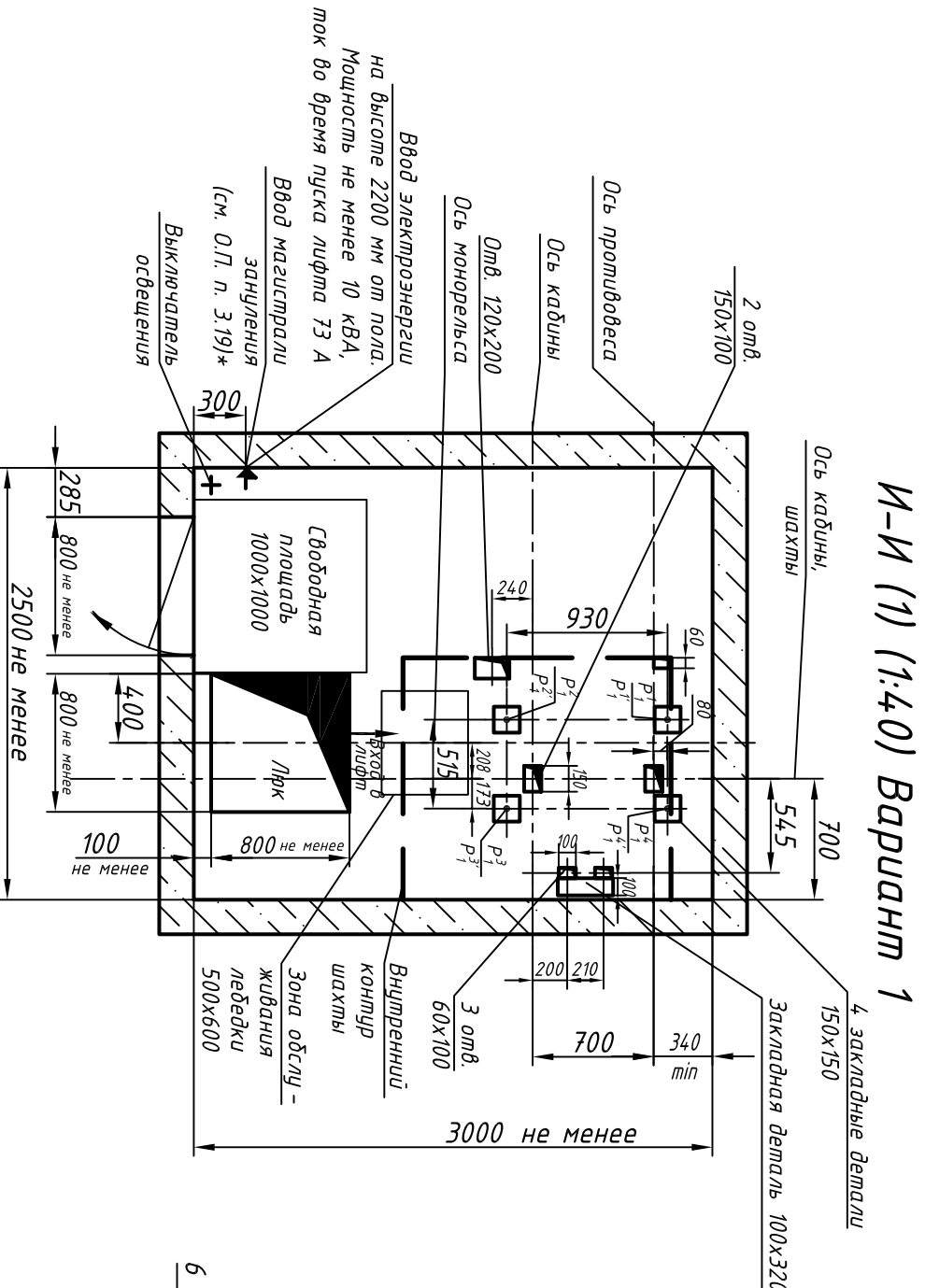
| Обознач. нагруз. | Величина нагрузок, Н | Схема действия сил | Примечание  |
|------------------|----------------------|--------------------|---|
| P <sub>1</sub>   | 5300                 |                    | Кратковременные нагрузки при посадке кабины на ловители |
| P <sub>2</sub>   | 4900                 |                    |   |
| P <sub>3</sub>   | 5400                 |                    |   |
| P <sub>3</sub>   | 5400                 |                    |   |
| P <sub>4</sub>   | 5900                 |                    | На опоры привода, см. И-И(2)                            |
| P <sub>1</sub>   | 9000                 |                    |   |
| P <sub>2</sub>   | 6000                 |                    |   |
| P <sub>1</sub>   | 11000                |                    | Кратковременные нагрузки при посадке кабины на ловители |
| P <sub>1</sub>   | 12000                |                    |   |
| P <sub>2</sub>   | 1000                 |                    | На детали крепления направляющих                        |
| P <sub>3</sub>   | 500                  |                    |   |
| P <sub>4</sub>   | 2000                 |                    | На опоры направляющих на площадь 200х200 мм             |
| P <sub>5</sub>   | 28000                |                    |   |
| P <sub>7</sub>   | 17000                |                    | На диффер противовеса на площадь 220х220 мм             |
| P <sub>8</sub>   | 800                  |                    |   |
| P <sub>9</sub>   | ГОСТ 24258-88        |                    | Нагрузка при монтаже                                    |

Расчетная временная нагрузка на пол машинного помещения и крышку люка – 5000 Н/м²

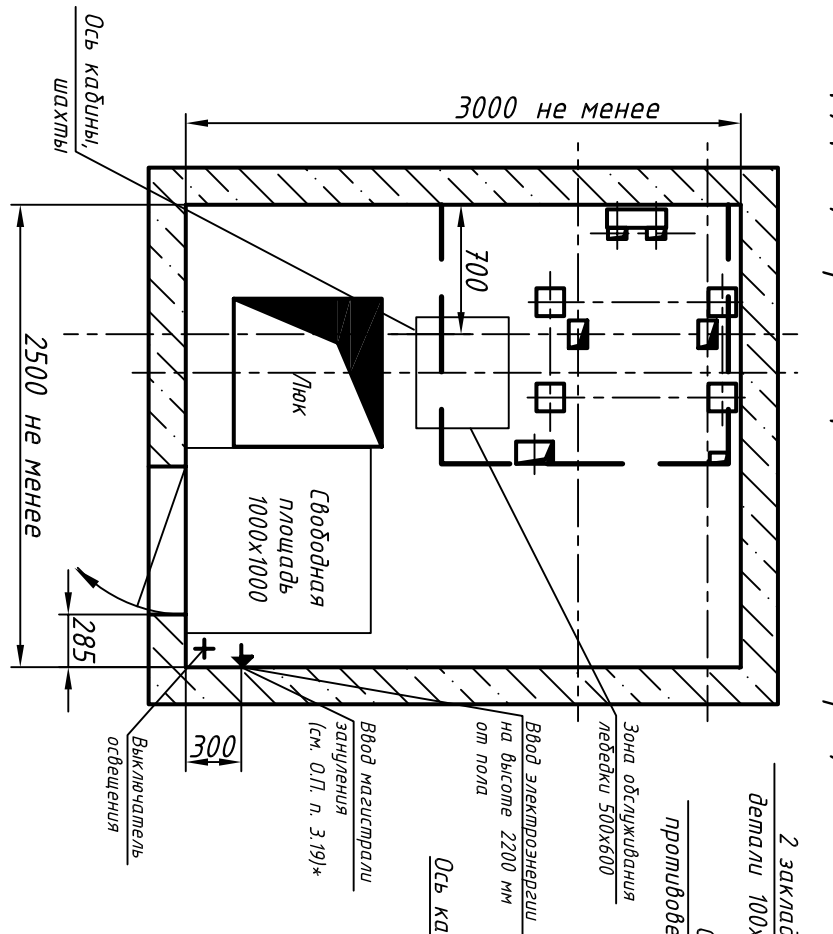
\*\*Нагрузка, возникающая при опирании направляющих, при высоте подъема 30 м и менее

ЭС0000.00.00.М1170

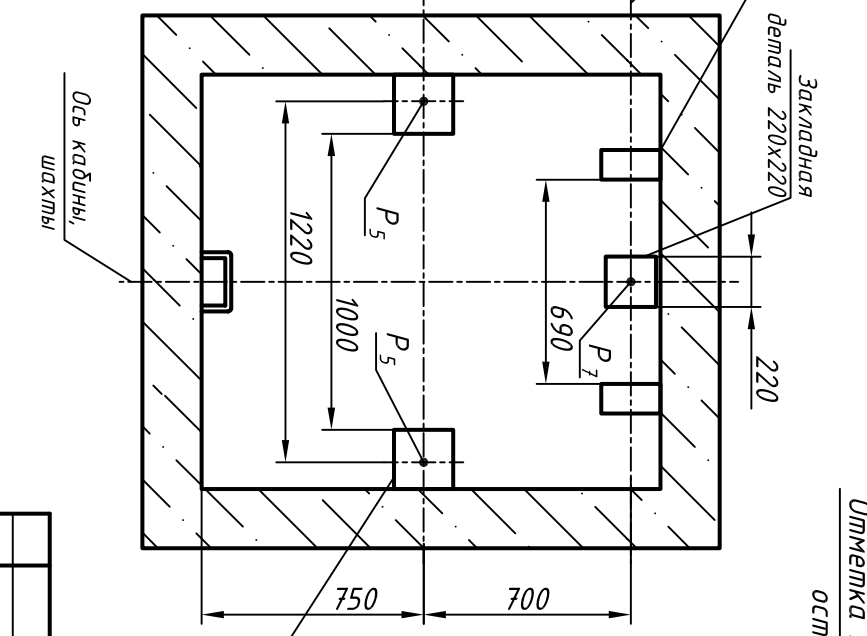
И-И (1) (1:40) Вариант 1



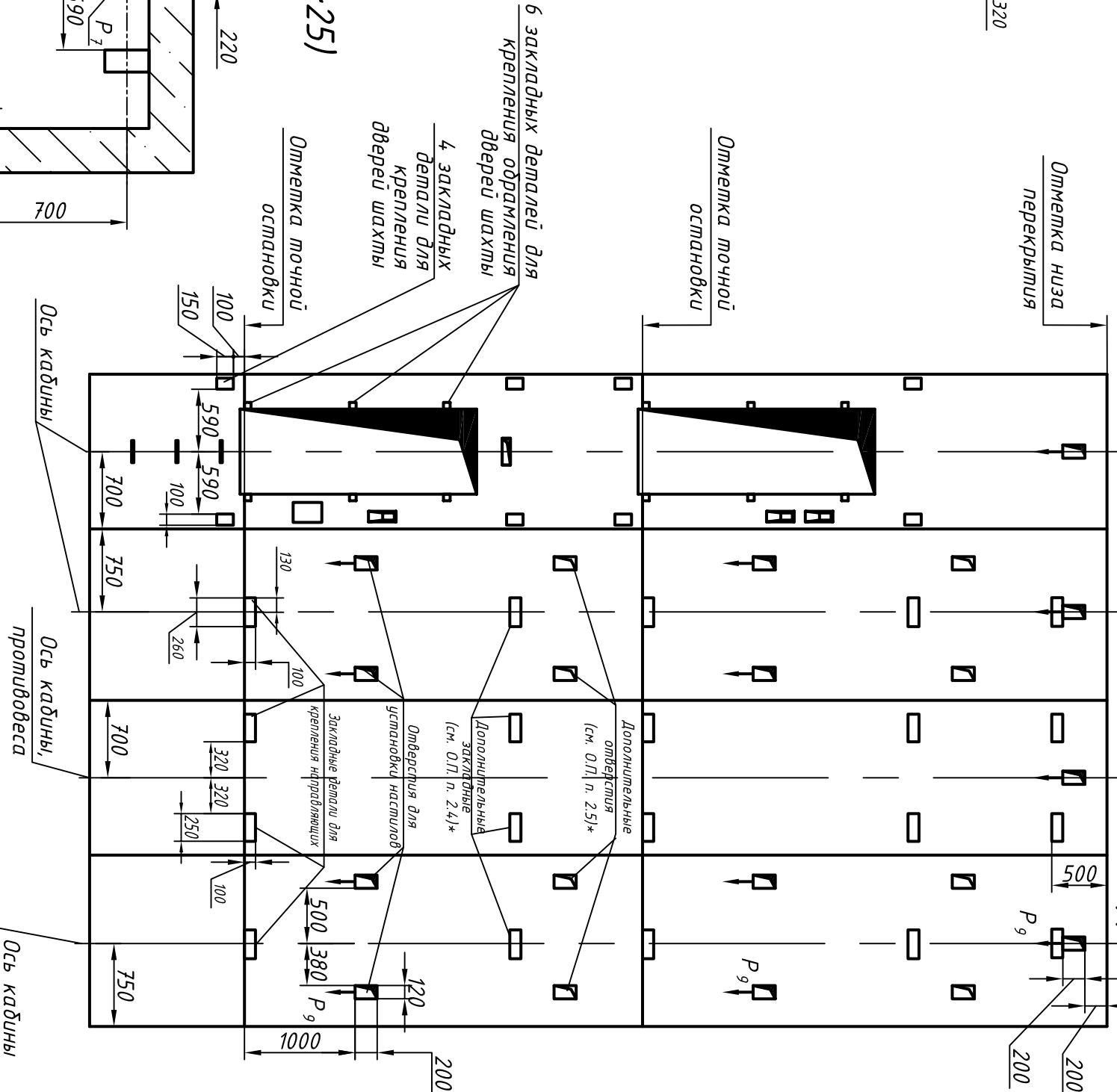
И-И (1) (1:40) Вариант 2 (оставшее см. вар. 1)



К-К (1) (1:25)



Развертка стен шахты



|              |             |              |             |              |
|--------------|-------------|--------------|-------------|--------------|
| Инв. N подл. | Подп и дата | Взам. инв. N | Инв N дубл. | Подп. и дата |
|--------------|-------------|--------------|-------------|--------------|

|           |             |
|-----------|-------------|
| Справ. N° | Перв. прим. |
|-----------|-------------|

|      |      |        |       |      |
|------|------|--------|-------|------|
| Изм. | Лист | N док. | Подп. | Дата |
|------|------|--------|-------|------|

0411М.00.00.000С3

|      |   |
|------|---|
| Лист | 2 |
|------|---|