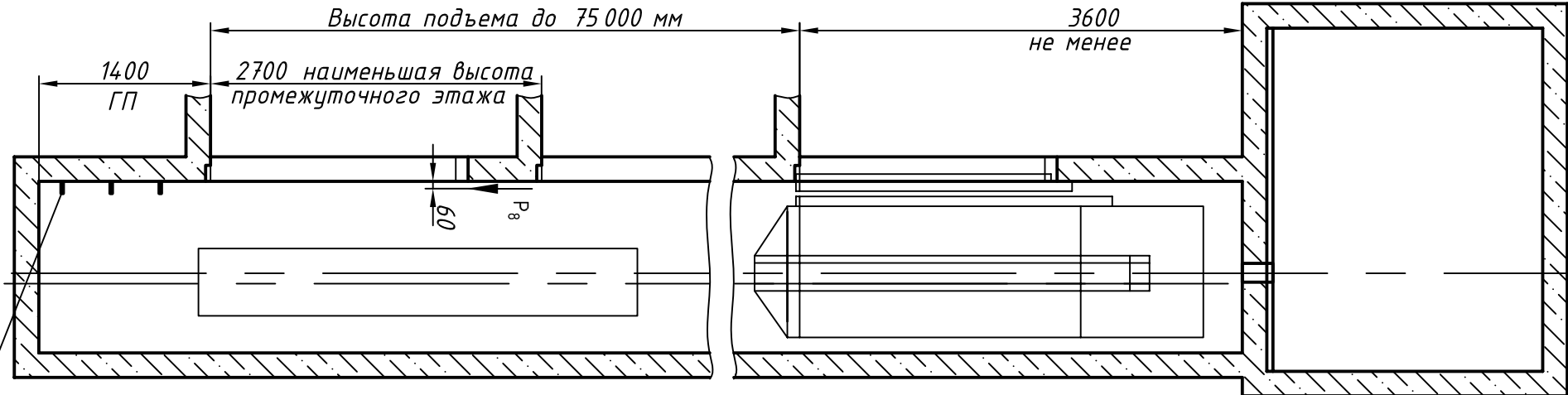
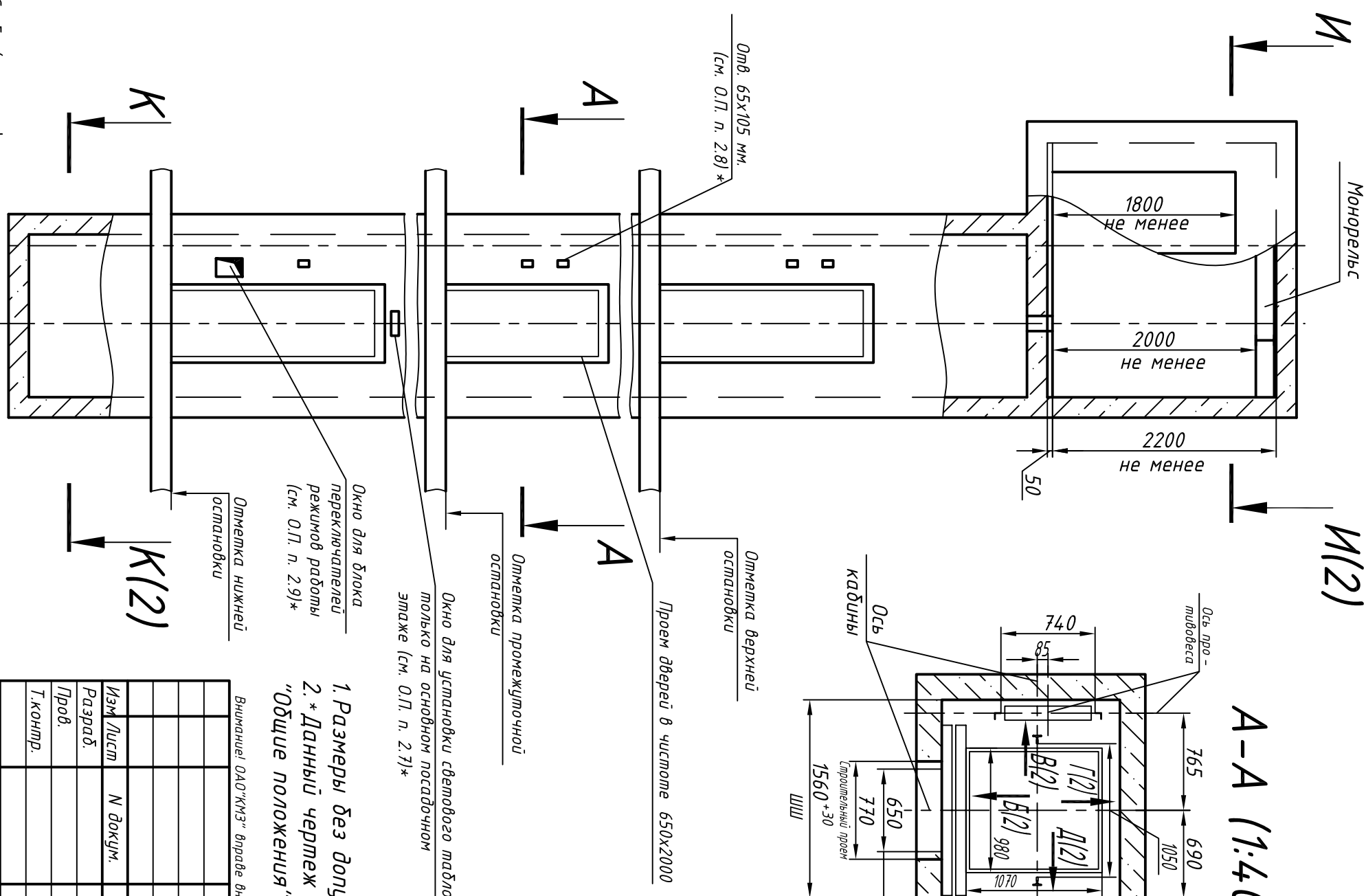


ЭЗ000.00.00.10-ЭИ1170

Инв. N подл.	Подп. и дата	Взам. инв. N	Инв N дубл.	Подп. и дата	Справ. N°	Перв. прим.
--------------	--------------	--------------	-------------	--------------	-----------	-------------

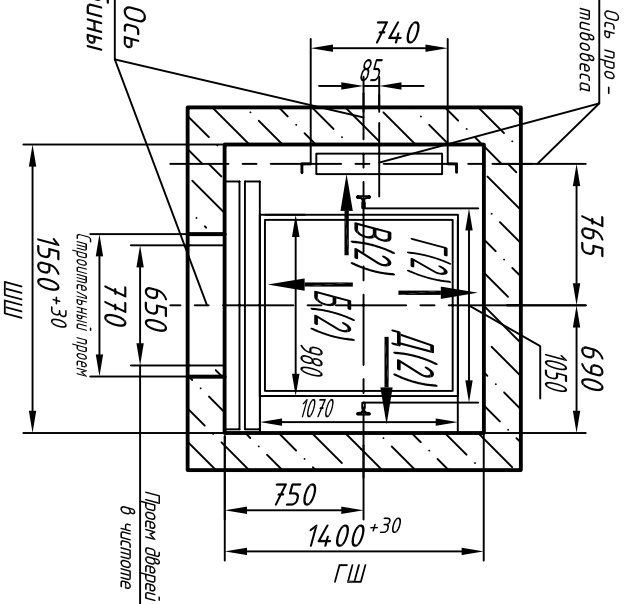


Скобы (лесницы) для спуска в приямок



И(2)
И(2)

А-А (1:40)



Максимальные и минимальные габариты шахты	min	max
ШШ	1560	1700
ГШ	1360	1600
ГП	1200	-

1. Размеры без допусков – справочные.
2. * Данный чертеж должен рассматриваться только совместно с разделом "Общие положения" настоящего альбома.

Выявленные ОАО "КМЗ" в процессе внесения изменений в данный чертеж без предварительного уведомления

0411МБ-01.00.00.000СЗ

Лифт пассажирский	Лифт	Масса	Масштаб
Q=400 кг; V=1 м/с			
Кабина 980 (924x1070(1014)x2100)			
Дверь 650x2000			1:50
Задание на проектирование			
строительной части	Лист 1	Листов 2	

Противовес слева

ОАО "КМЗ"

Таблица нагрузок на строительную часть от лифтовой установки

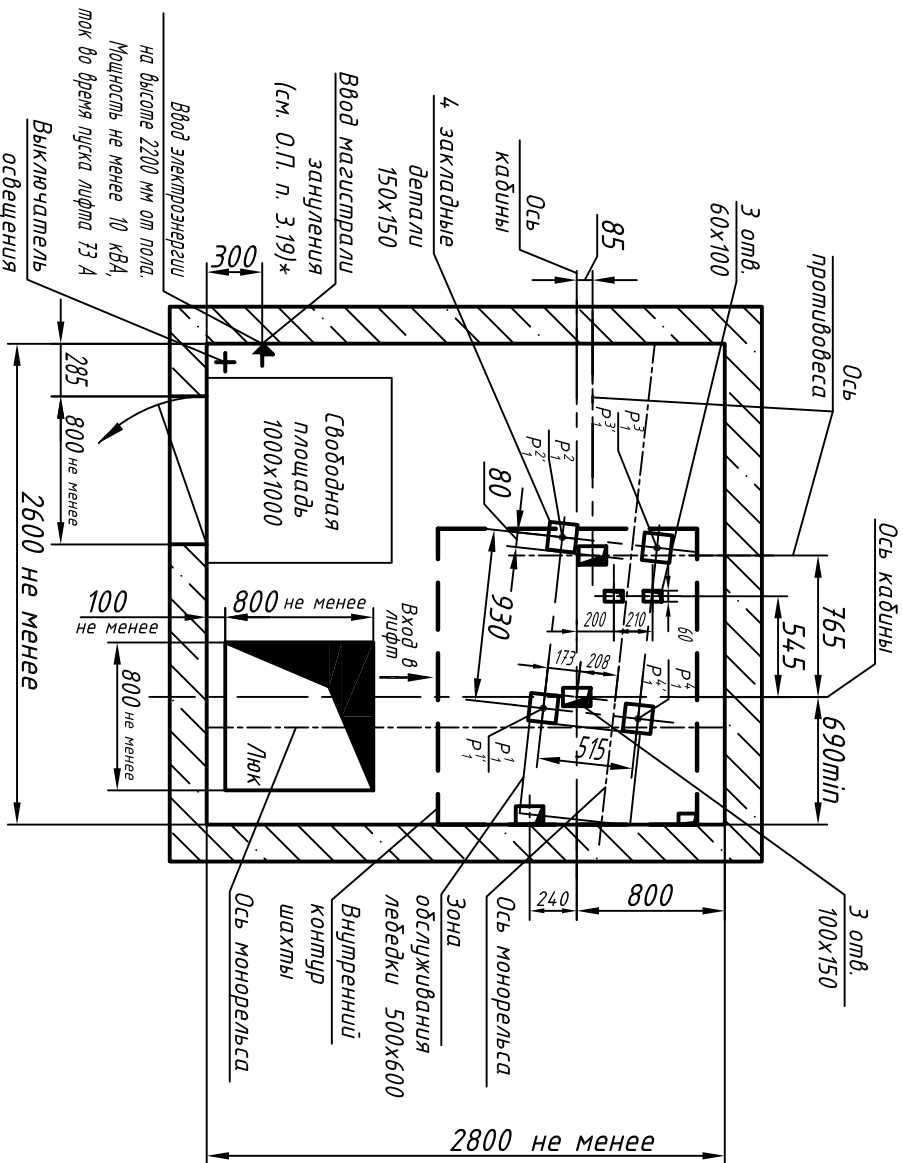
Обознач. нагруз.	Величина нагруз., Н	Схема действия сил	Примечание
P ₁	5300		Постоянные нагрузки
P ₂	4900		
P ₃	5400		
P ₄	5900		
P ₅	9000		
P ₆	6000		Кратковременные нагрузки при посадке кабелей на ловители
P ₇	11000		
P ₈	12000		
P ₉	1000		Нагрузки, возникающие при опирании направляющих, при высоте подъема 30 м и менее
P ₁₀	500		
P ₁₁	2000		Расчетная временная нагрузка на пол машинного помещения и крышку люка – 5000 Н/м²
P ₁₂	28000		
P ₁₃	17000		Нагрузки, возникающие при опирании направляющих, при высоте подъема 30 м и менее
P ₁₄	800		

Б(1) В(1) Г(1) Д(1)

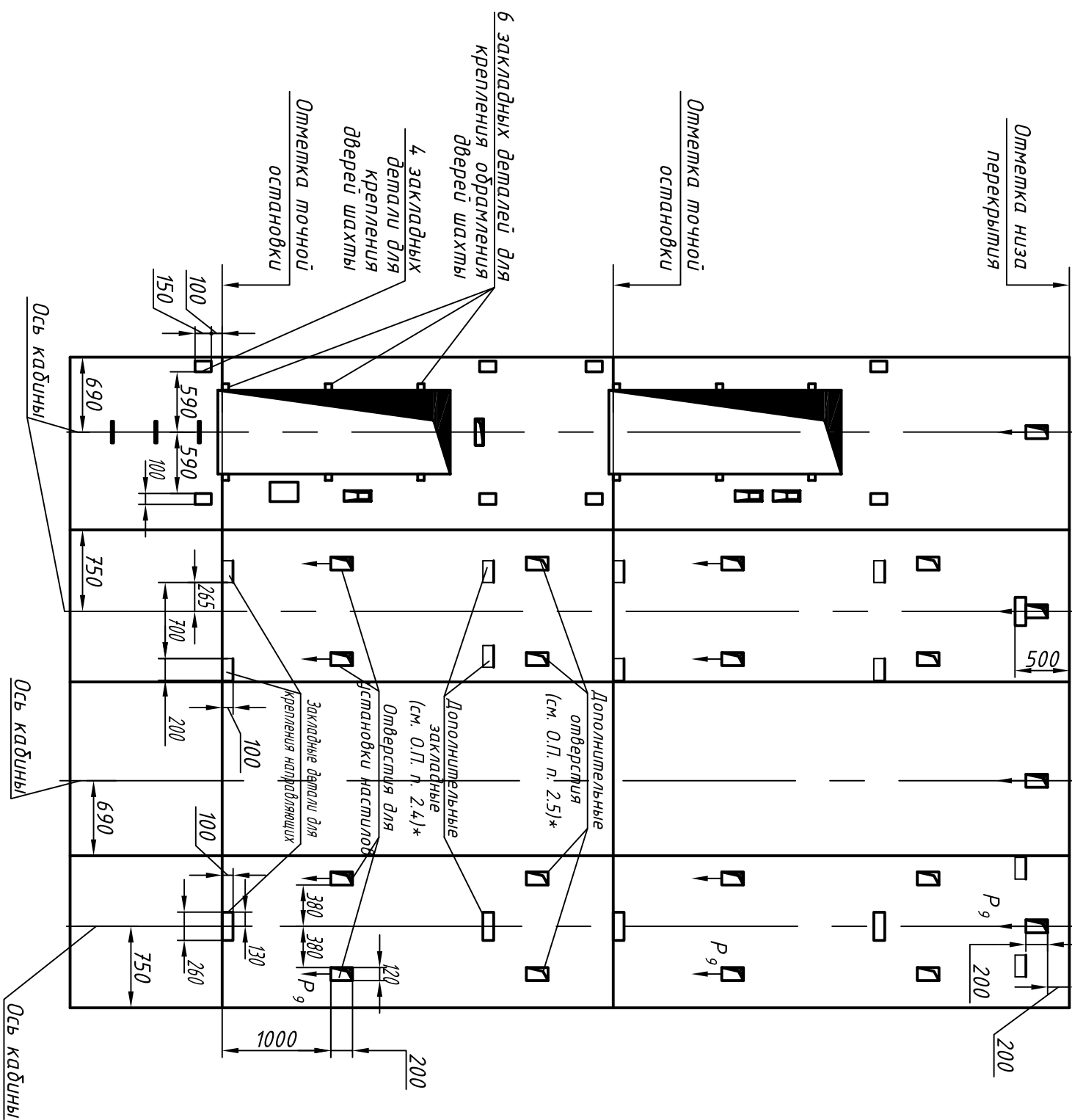
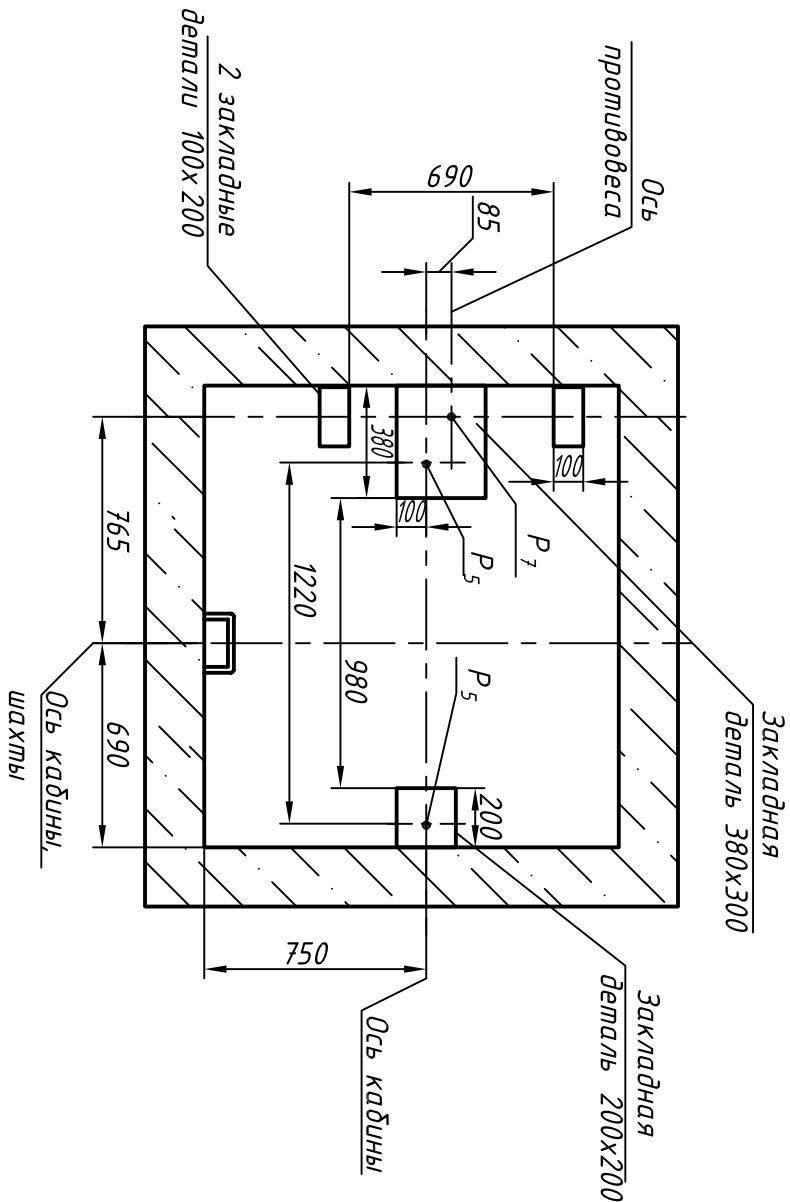
Справ. №

Перв. прим.

Инв. N подл. Подп. и дата Взам. инв. N Инв N дубл. Подп. и дата



К-К (1) (1:25)



Изм.	Лист	N докум.	Подп.	Дата	0411МБ-01.00.00.000С3	Лист 2