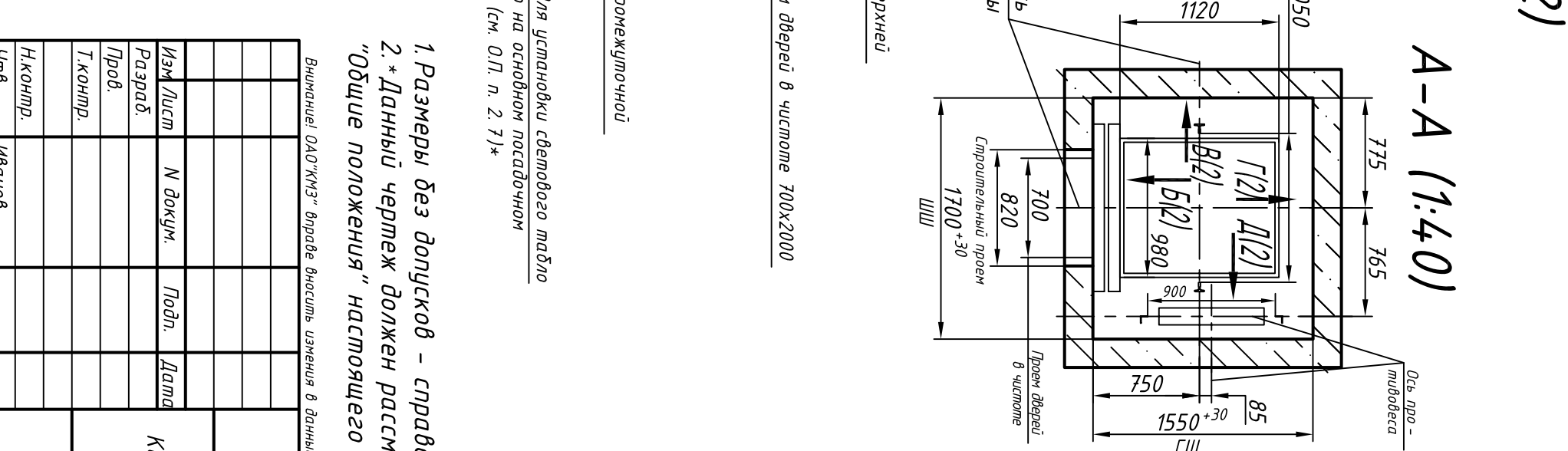
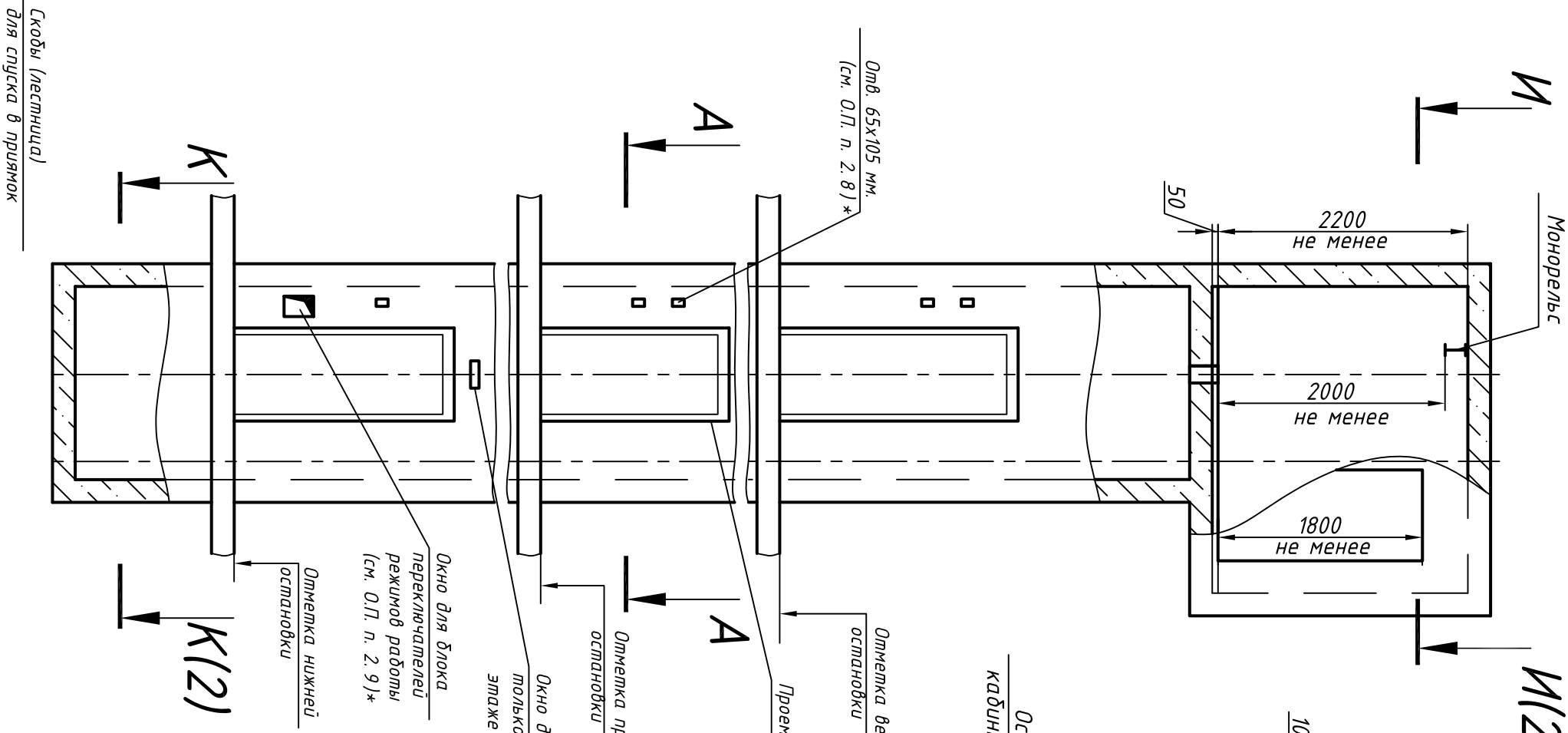
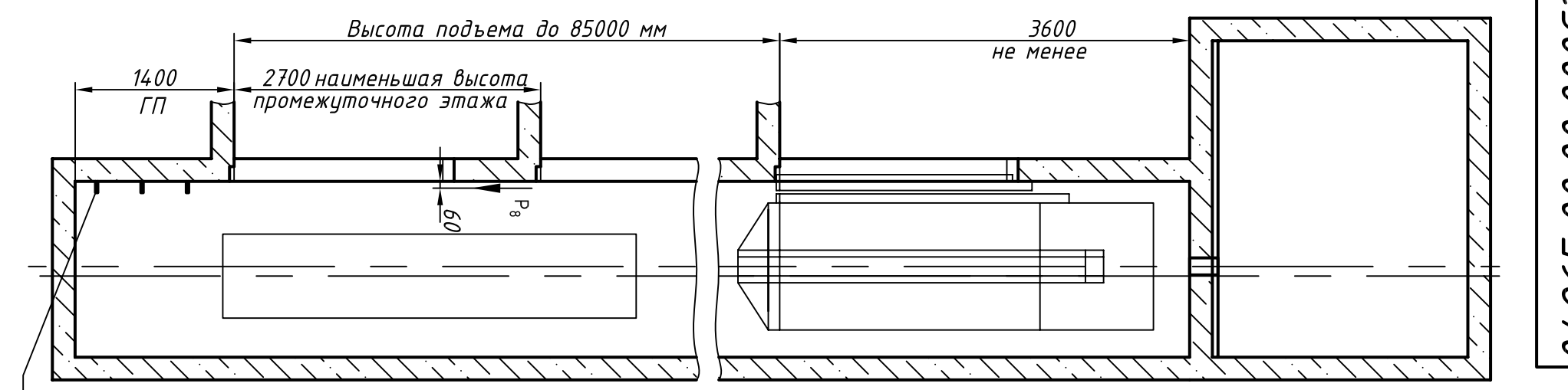


Э20000.00.00.992740

Инв. N подл.	Подп. и дата	Взам. инв. N	Инв N дубл.	Подп. и дата	Справ. N°	Перв. прим.
--------------	--------------	--------------	-------------	--------------	-----------	-------------



Обознач. нагрузка, Н	Величина	Схема действия силы	Примечание
P ₁	6000		Кратковременные нагрузки при посадке кабины на направляющих
P ₂	5600		
P ₃	6100		
P ₄	6500		
P ₁	10500		На опоры привода, см. И-И(2)
P ₂	9300		
P ₃	13500		
P ₁	13600		Кратковременные нагрузки при посадке кабины на направляющих
P ₂	1000		
P ₃	500		На опоры направляющих на площадь 200x200 мм
P ₄	2000		
P ₅ **	28000		На опоры направляющих на площадь 200x200 мм
P ₆	22000		
P ₇	17000		На диффер. противовеса на площадь 220x220 мм
P ₈	800		
P ₉	ГОСТ 24258-88		На крышку люка - 5000 Н/м ²
P ₉	ГОСТ 24258-88		

Таблица нагрузок на строительную часть от лифтовой установки

Расчетная временная нагрузка на пол машинного помещения и крышку люка - 5000 Н/м²

**Нагрузка, возникающая при опирании направляющих, при высоте подъема 30 м и менее

Максимальные и минимальные габариты шахты	min	max
ШШ	1650	1750
ГШ	1500	1700
ГП	1200	-

1. Размеры без допусков - справочные.

2. * Данный чертеж должен рассматриваться только совместно с разделом "Общие положения" настоящего альбома.

Выявленные ОАД "КМЗ" в графе внести изменения в данный чертеж без предварительного уведомления

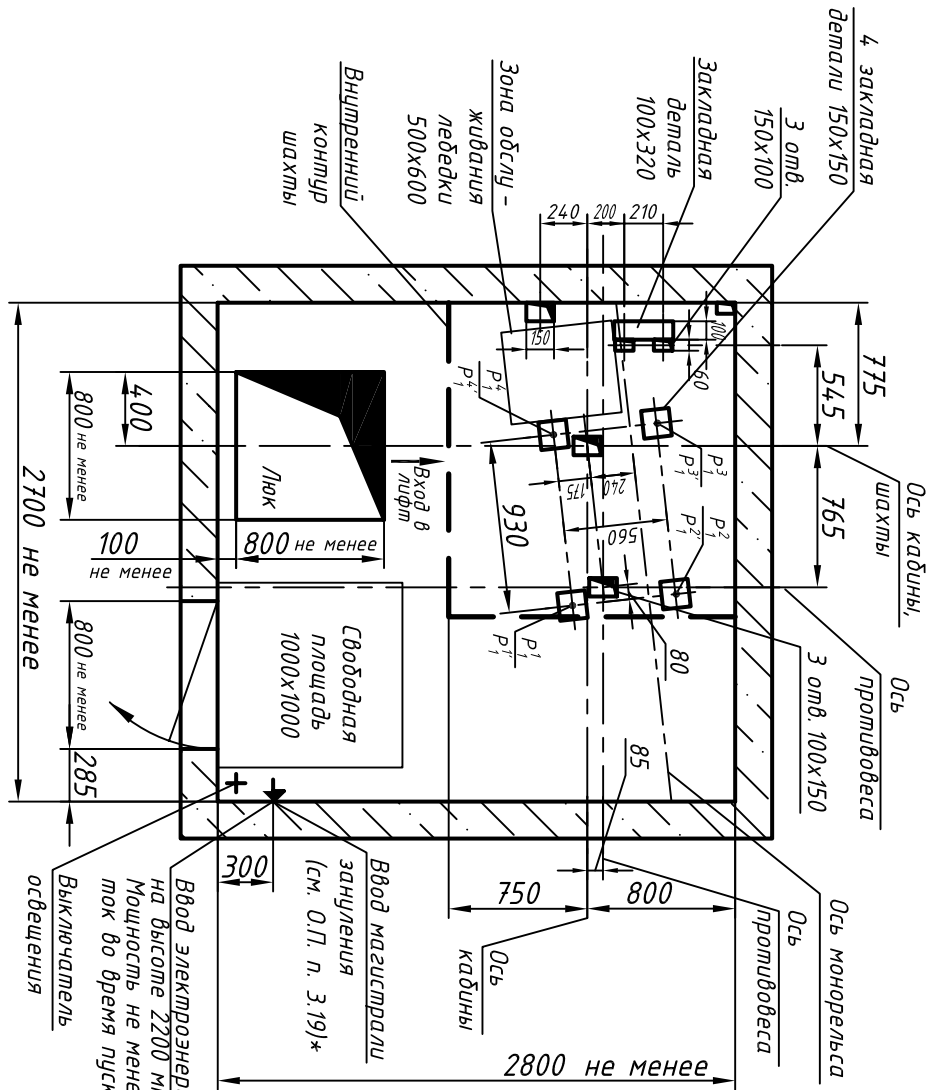
04265.00.00.000С3

Лифт пассажирский	Q=400 кг; V=1,6 м/с	Лит.	Масса	Масштаб
Кабина 980(924)X1120(1064)X2100				
Дверь 700x2000				1:50
Задание на проектирование		Лист 1		Листов 2
Противовес справа				

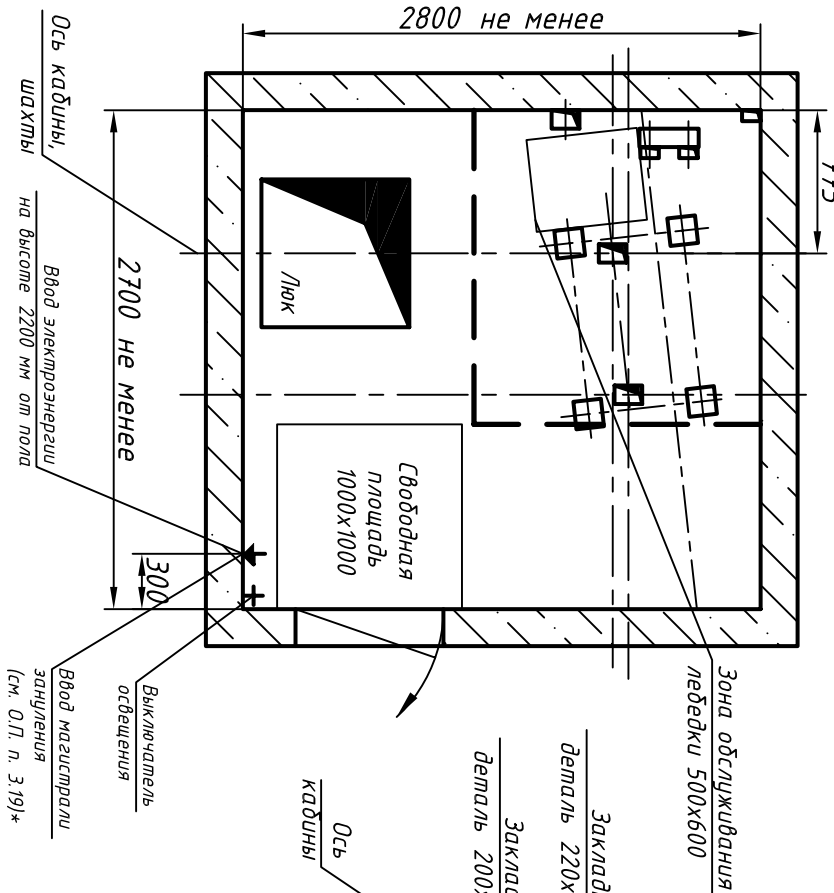
Копировал Иванова Формат А3

ЭЭ0000.00.00.992740

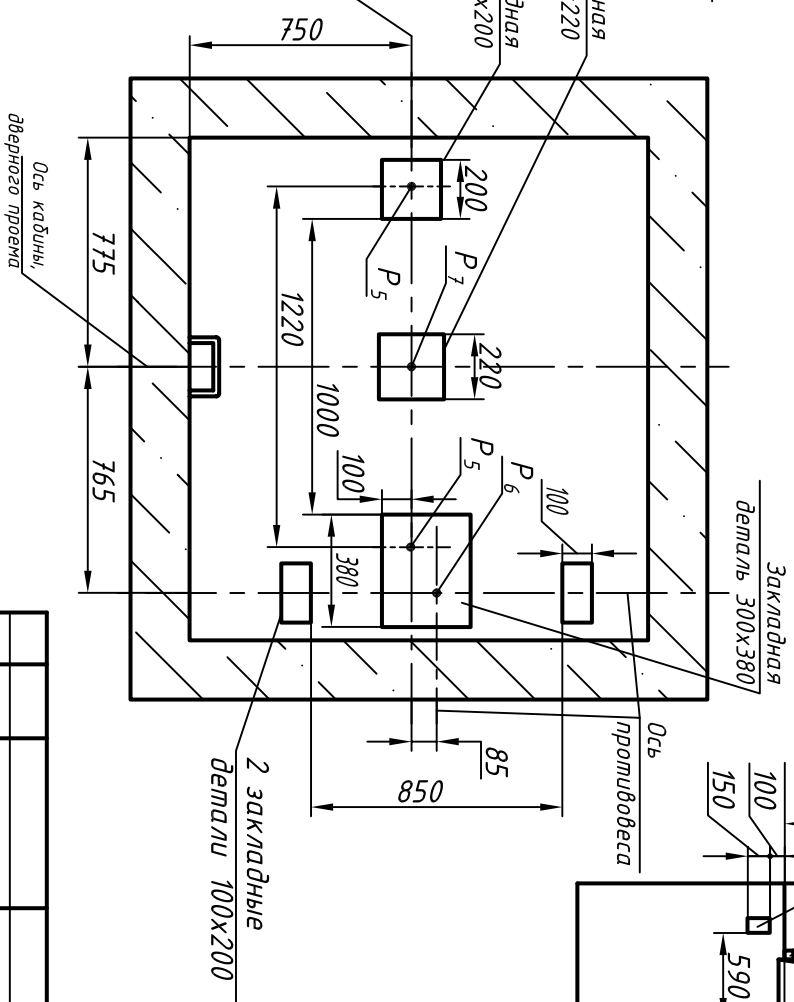
И-И (1) (1:40) Вариант 1



И-И (1) (1:40) Вариант 2 (остальное см. вар. 1)



К-К (1) (1:25)



6 закладных деталей для крепления обрамления дверей шахты

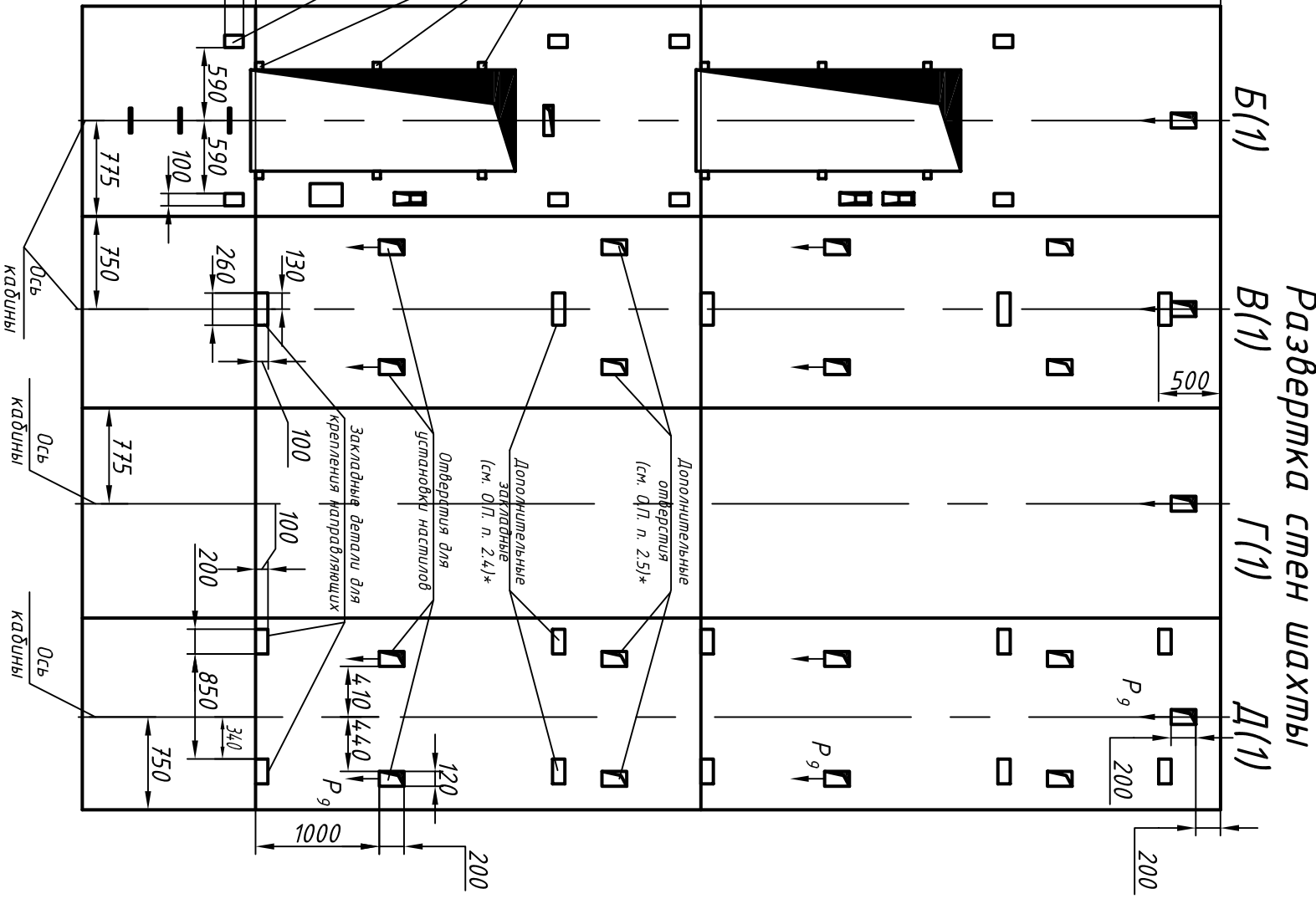
Ввод электроэнергии на высоте 2200 мм от пола. Мощность не менее 11 кВА, ток во время пуска лифта 73 А

Отметка низа перекрытия

Отметка точной остановки

Отметка точной остановки

4 закладных детали для крепления дверей шахты



Б(1) В(1) Г(1) Д(1)

Развертка стен шахты

Инв. N подл.	Подп и дата	Взам. инв. N	Инв N дубл.	Подп. и дата	Справ. N°	Перв. прим.
--------------	-------------	--------------	-------------	--------------	-----------	-------------

Изм.	Лист	N докум.	Подл.	Дата
------	------	----------	-------	------

04265.00.00.000033

Лист	2
------	---

Копировал

Формат А3