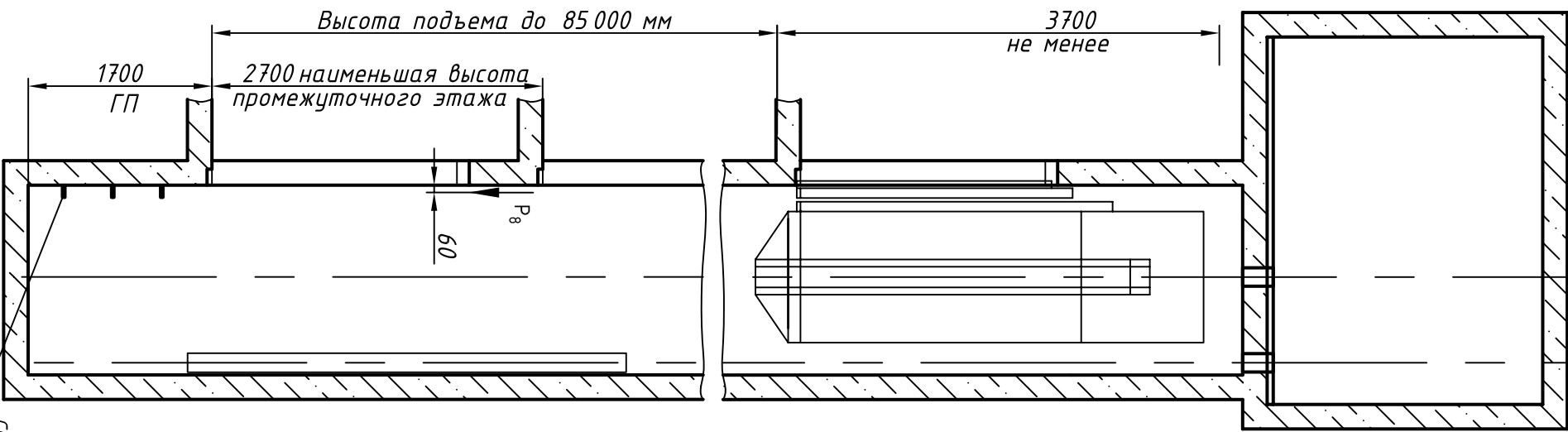


Э3000.00.00.00.0059-У92740



Скобы (лесницы) для спуска в приямок

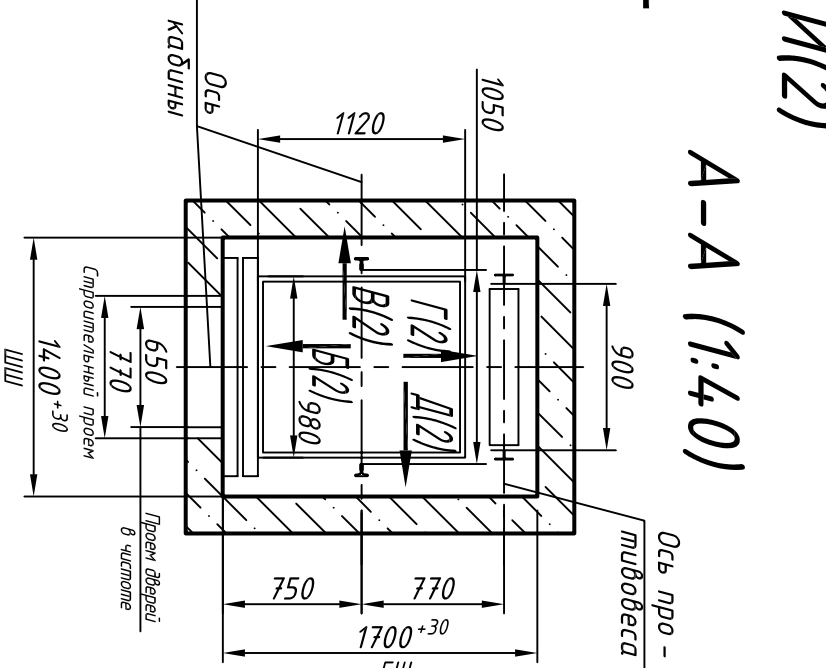
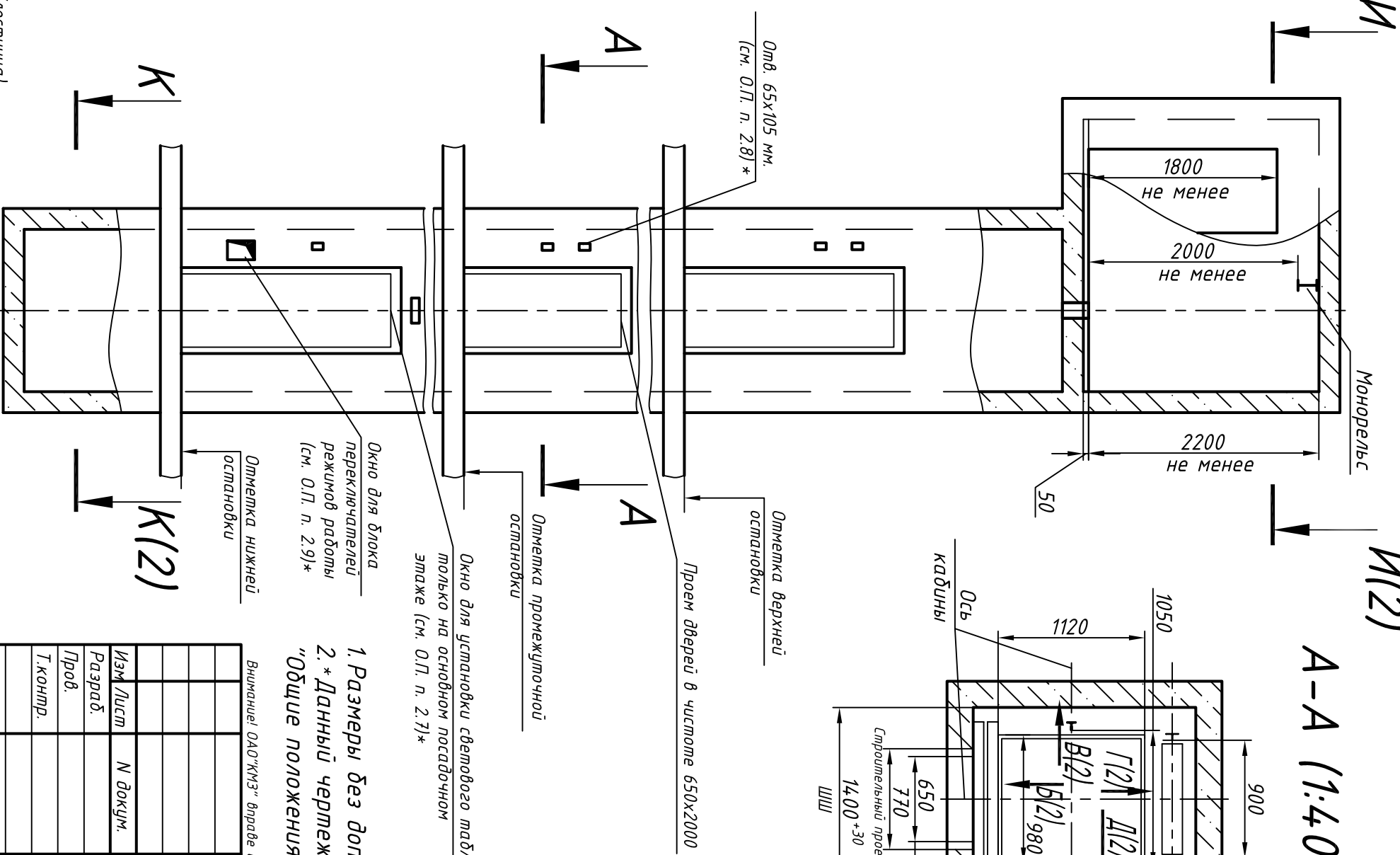


Таблица нагрузок на строительную часть от лифтовой установки

Обознач. нагруз.	Величина нагруз., Н	Схема действия сил	Примечание
P ₁	6000		Кратковременные нагрузки при посадке кабины на ловители
P ₂	5600		
P ₃	6100		
P ₄	6500		
P ₁	10500		На опоры привода, см. И-И(2)
P ₂	9300		
P ₃	13500		
P ₁	13600		На детали крепления направляющих
P ₂	1000		
P ₃	500		Нагрузка действующая одновременно и абразивно
P ₄	2000		
P ₅ *	28000		Нагрузка действующая на площадь 200x200 мм
P ₆	22000		
P ₇	17000		Нагрузка на пол машинного помещения и крышку люка - 5000 Н/м ²
P ₈	800		
P ₉	ГОСТ 24258-88	**Нагрузка, возникающая при опирании направляющих, при высоте подъема 30 м и менее	
			Нагрузка при монтаже

Максимальные и минимальные габариты шахты

Параметр	min	max
ШШ	1400	1600
ГШ	1650	1750
ГП	1500	-

1. Размеры без допусков - справочные.
 2. * Данный чертеж должен рассматриваться только совместно с разделом "Общие положения" настоящего альбома.

Выявленные ОАД "КМЗ" впрямую вносить изменения в данный чертеж без предварительного уведомления

0426К-650.00.00.000С3

Лифт пассажирский

Q=400 кг; V=1,4...1,6 м/с

Кабина 980(924)х1120(1064)х2100

Дверь 650 х2000

Задание на проектирование строительной части

Лист	Масса	Масштаб
Лист 1		1:50
Листов 2		

Противовес сзавд

ОАО "КМЗ"

Инв. N подл.	Подп. и дата	Взам. инв. N	Инв. N дубл.	Подп. и дата
--------------	--------------	--------------	--------------	--------------

Справ. N°	Перв. прим.
-----------	-------------

3000 не менее

Отв. 120x200
ку 500x600

Вход в
лифт

545

Закладная деталь 100x320

2 закладные
детали 100x200

300

P7

Отметка точной
остановки

ось
противовеса

ось кабины

2 закладные
детали 200x200

ось кабины,
противовеса