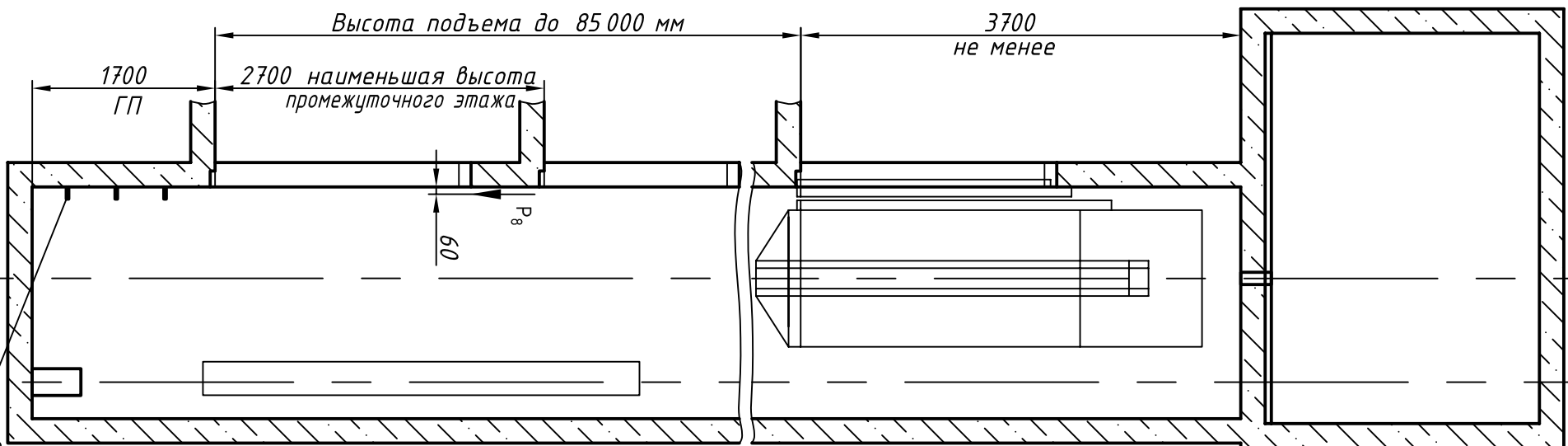


ЭЛ0000.00.00.70-К92740

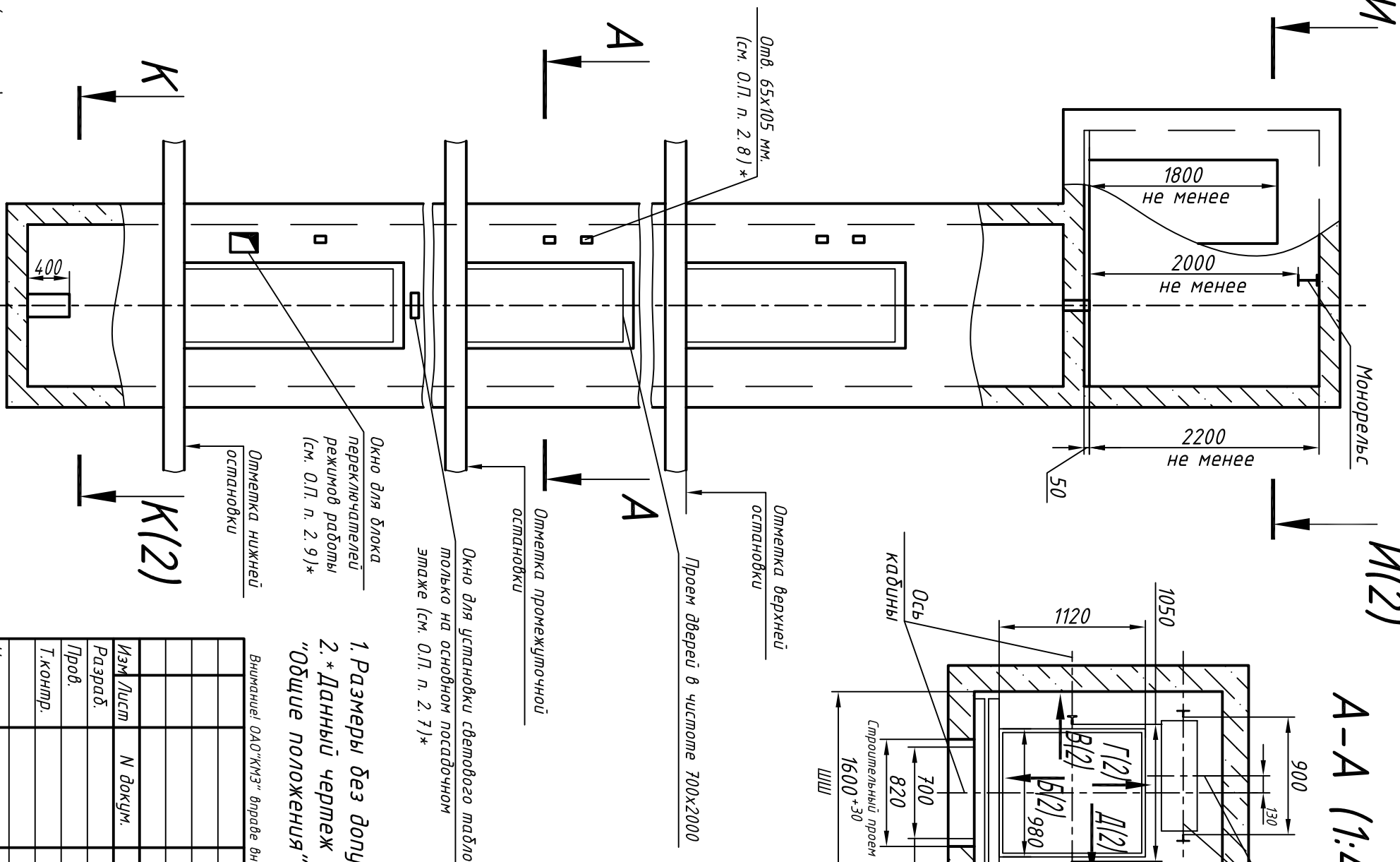
Справ. №

Перв. прим.

Инв. N подл. Подп и дата Взам. инв. N Инв N дубл. Подп. и дата



Скобы (лестница) для спуска в приямок



А-А (1:40)

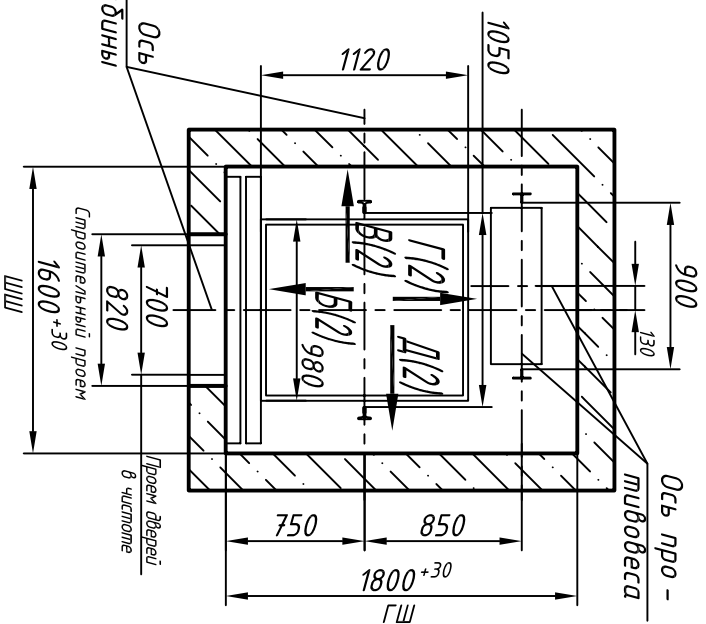


Таблица нагрузок на строительную часть от лифтовой установки

Обознач. нагруз.	Величина нагруз., Н	Схема действия сил	Примечание
P ₁	6000		Кратковременные нагрузки при посадке кабины на ловители
P ₂	5600		
P ₃	6100		
P ₄	6500		
P ₁	10500		На опоры привода, см. И-И(2)
P ₂	9300		
P ₁	13500		Кратковременные нагрузки при посадке кабины на ловители
P ₁	13600		
P ₂	1000		На детали крепления направляющих
P ₃	500		
P ₄	2000		На опоры направляющих на площадь 200x200 мм
P ₅ *	28000		
P ₆	22000		На диффер противовеса на площадь 220x220 мм
P ₇	17000		
P ₈	800		На диффер кабины на площадь 220x220 мм
P ₉	ГОСТ 24258-88		
Расчетная временная нагрузка на пол машинного помещения и крышку люка - 5000 Н/м ²			Постоянные нагрузки
**Нагрузка, возникающая при опирании направляющих, при высоте подъема 30 м и менее			
Нагрузка при монтаже			

Максимальные и минимальные габариты шахты	тип	тах
ШШ	1500	1680
ГШ	1750	1850
ГП	1500	-

1. Размеры без допусков - справочные.
2. * Данный чертеж должен рассматриваться только совместно с разделом "Общие положения" настоящего альбома.

Выявленные ОАД "КМЗ" в графе вносить изменения в данный чертеж без предварительного уведомления

0426К-04.00.00.000СЗ

Лифт пассажирский

Q=400 кг; V=1,4...1,6 м/с

Кабина 980(924)х1120(1064)х2100

Дверь 700х2000

Задание на проектирование

строительной части

Противовес с ловителями

Лит. Масса Масштаб

Лист 1 Листов 2

ОАО "КМЗ"

Копировал

Формат А3

ЕЭ0000.00.00.70-К92740

И-И (1) (1:40)

Развертка стен шахты

Б(1)

В(1)

Г(1)

Д(1)

Перв. прим.

Справ. №

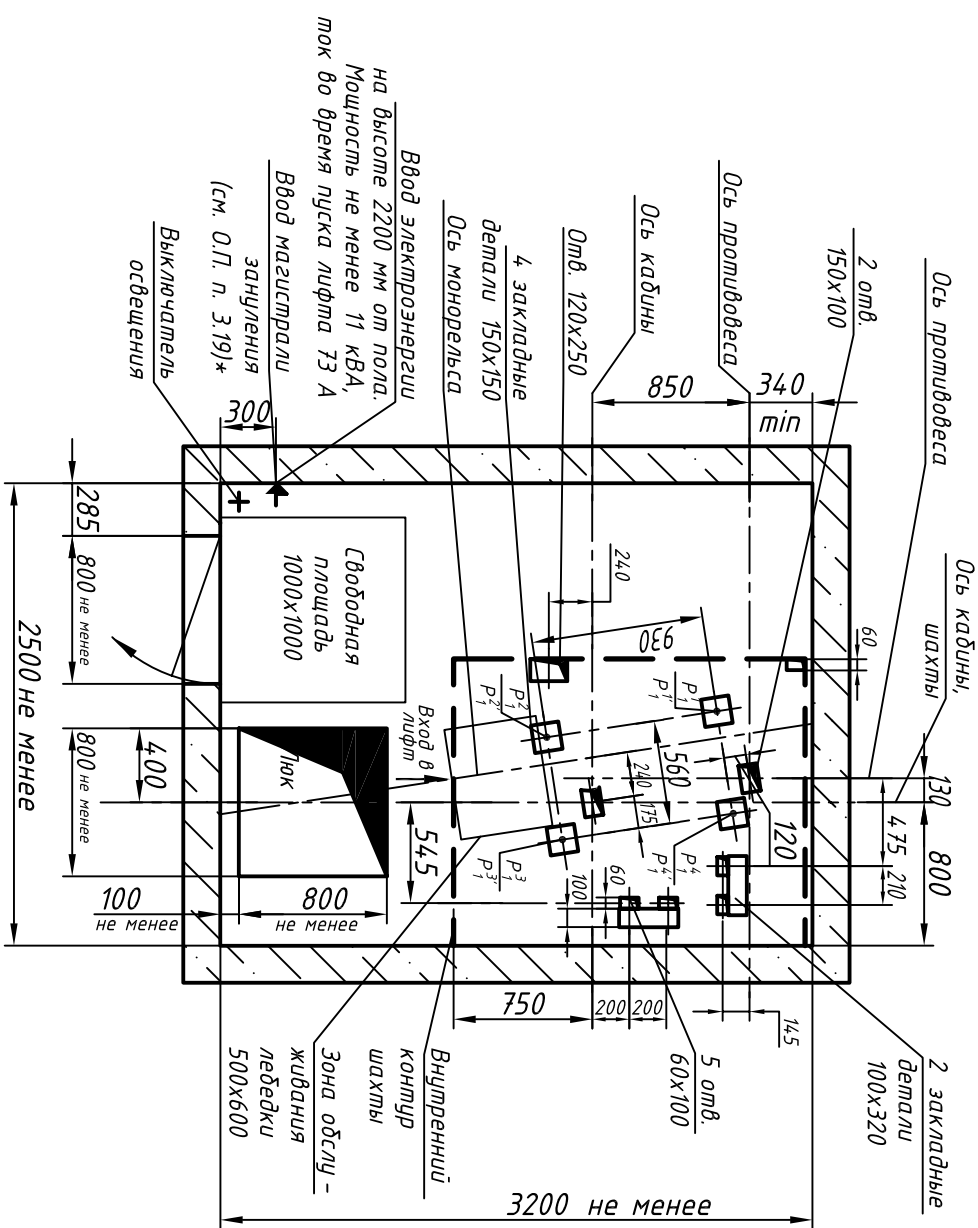
Подп. и дата

Инв. N дубл.

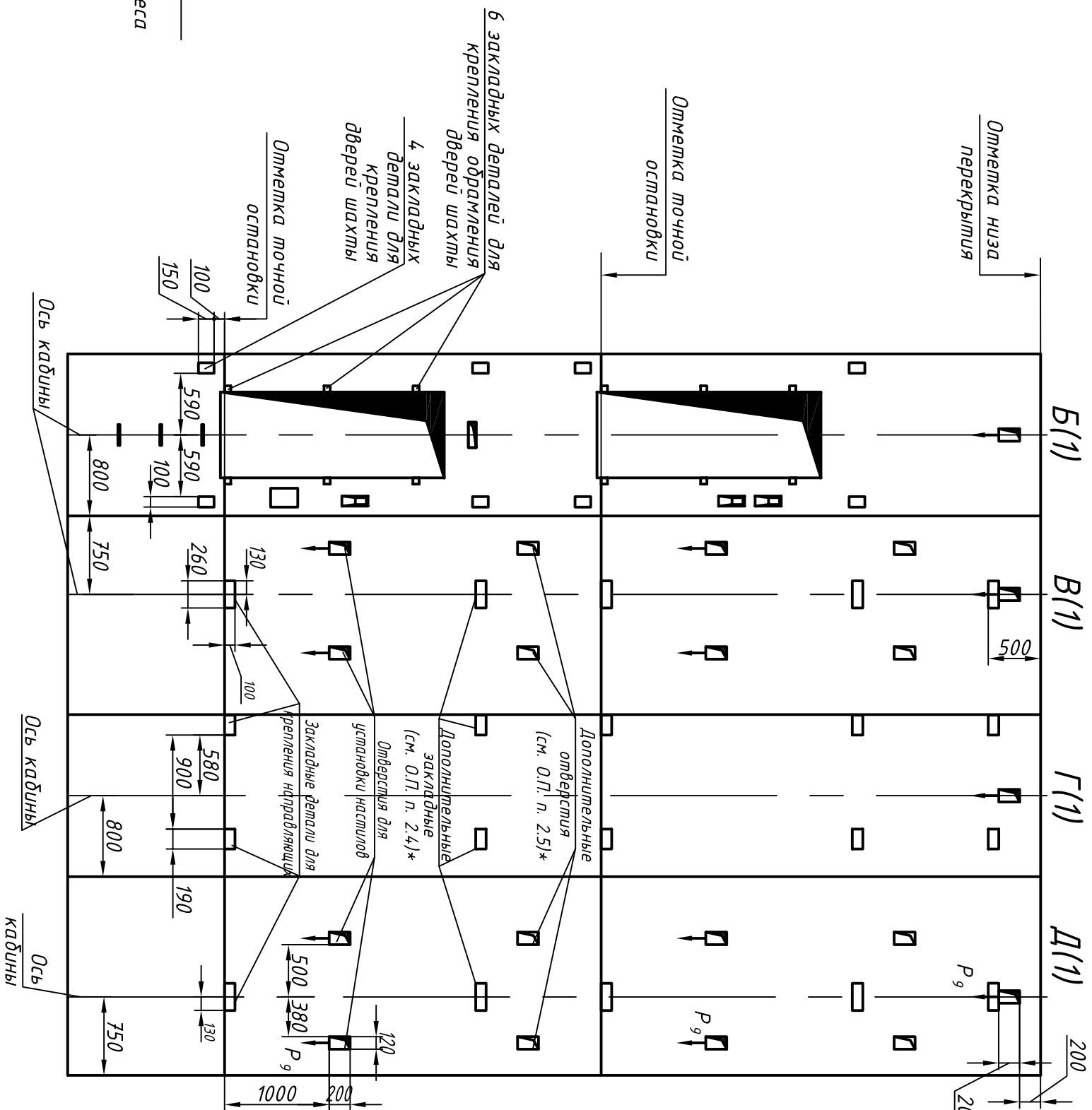
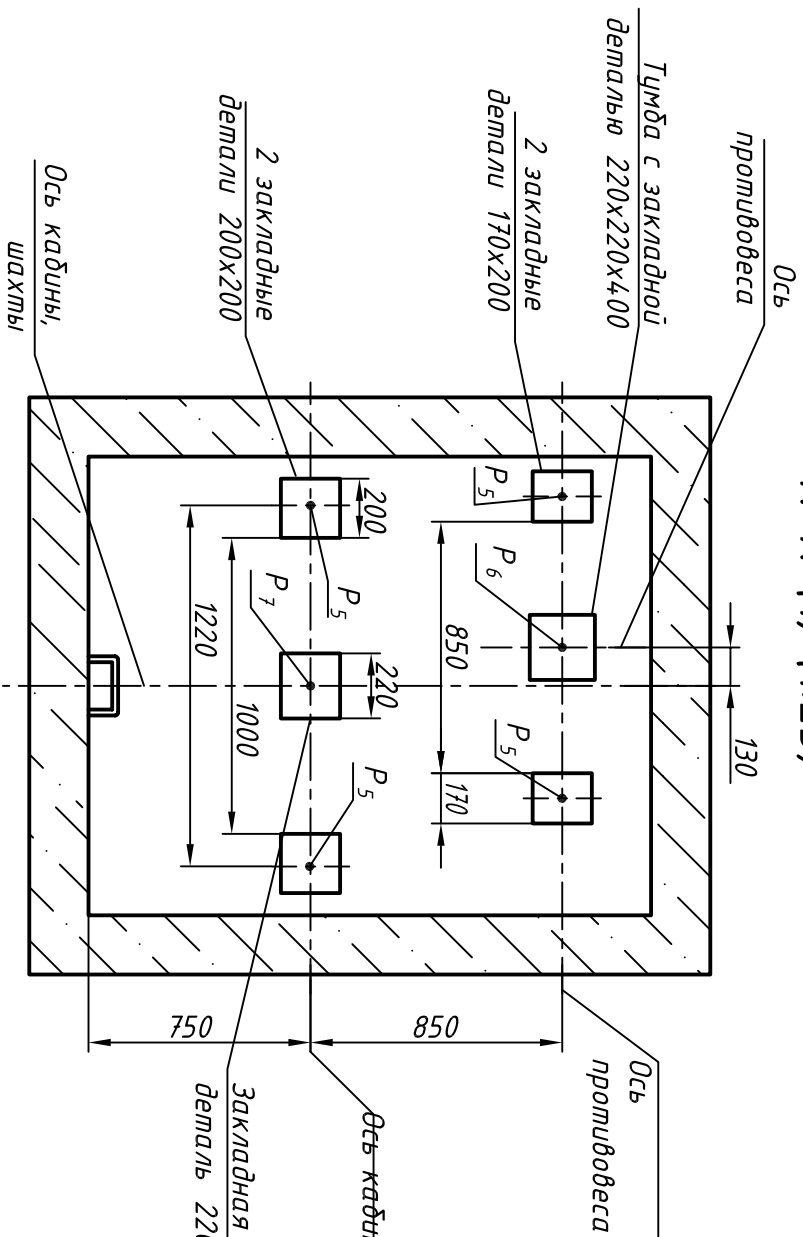
Взам. инв. N

Подп. и дата

Инв. N подл.



К-К (1) (1:25)



Изм.	Лист	N докум.	Подп.	Дата

0426К-04.00.00.000С3

Лист 2

Копировал

Формат А3