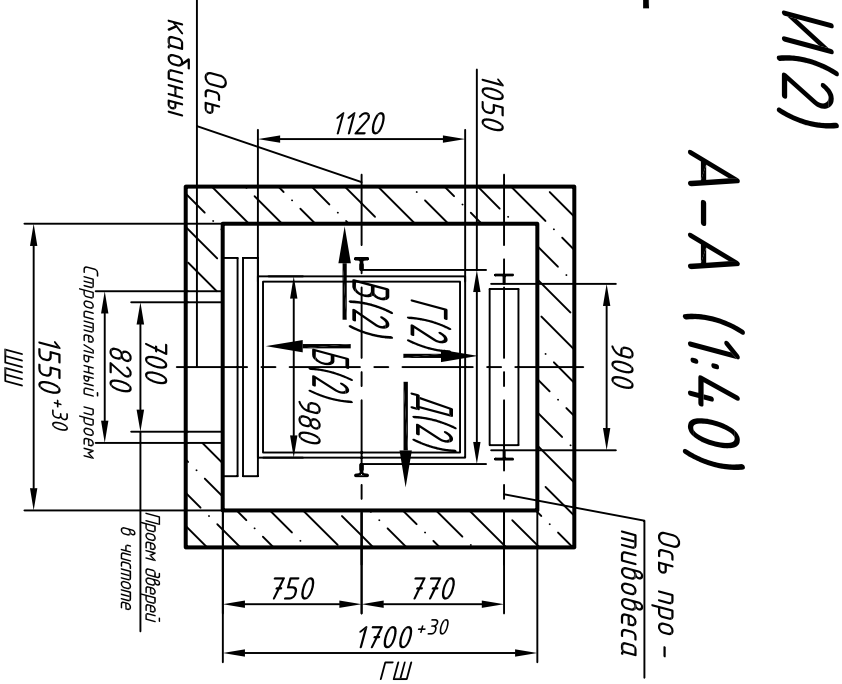
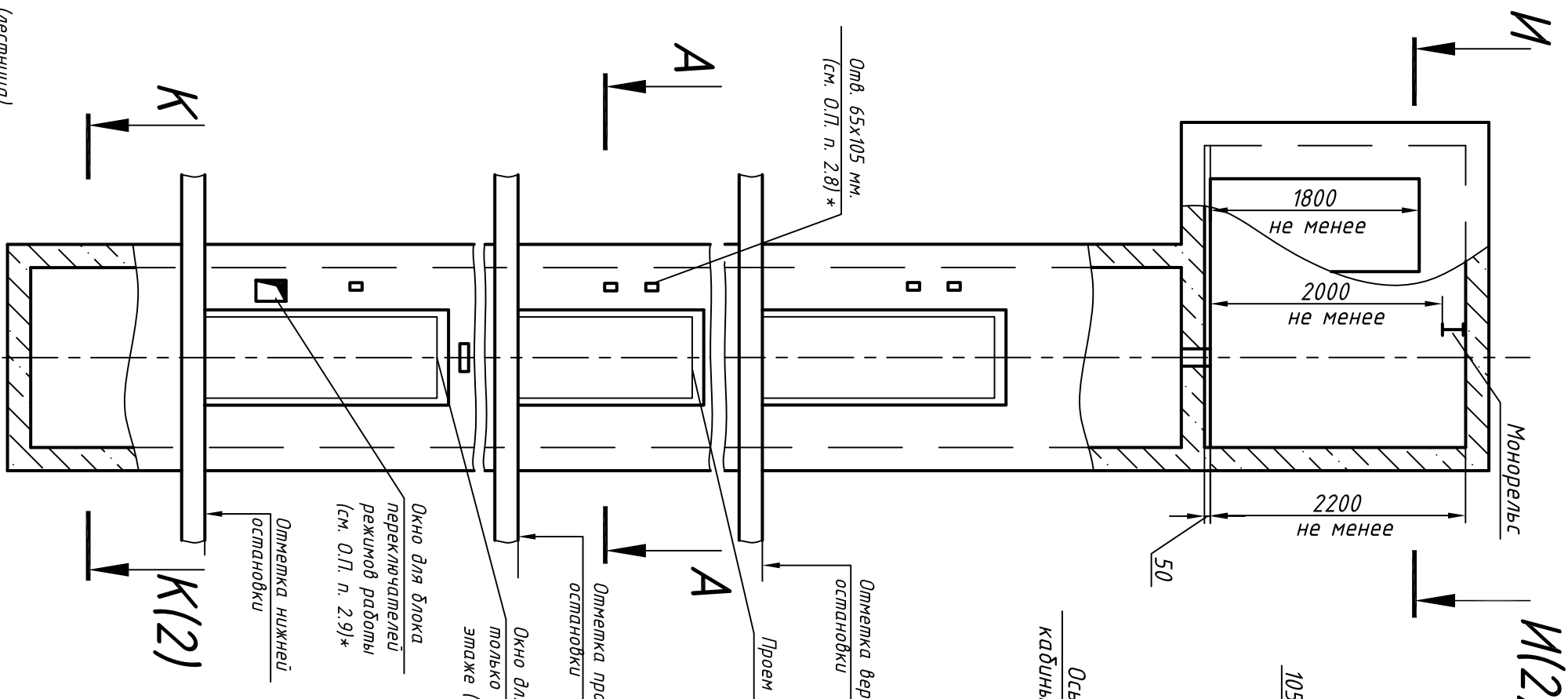
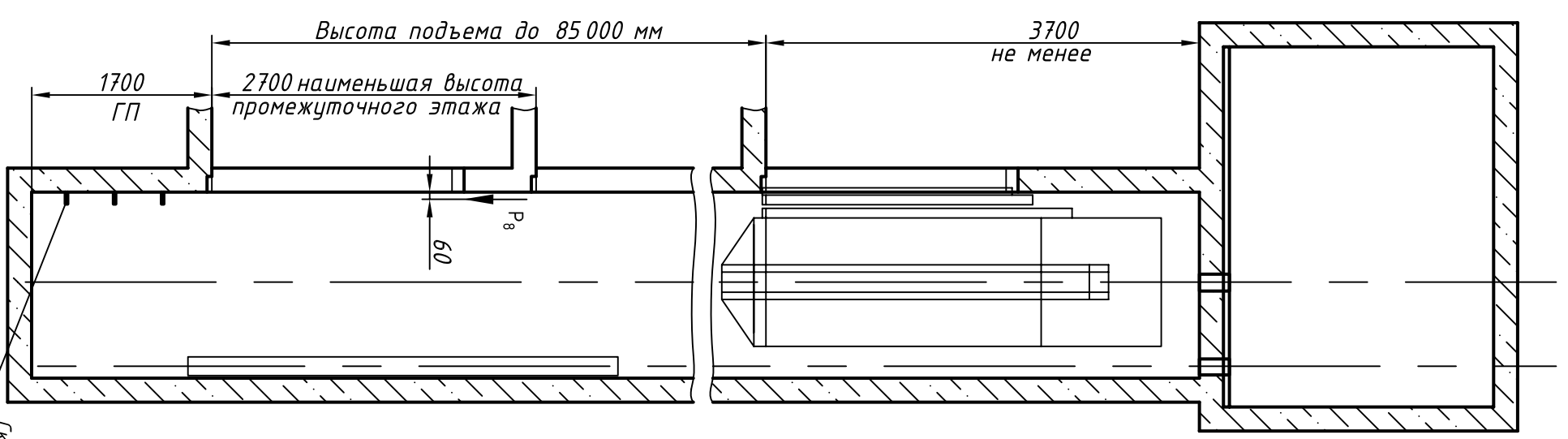


Э30000.00.00.У92740

Инв. N подл.	Подп. и дата	Взам. инв. N	Инв N дубл.	Подп. и дата	Справ. N°	Перв. прим.
--------------	--------------	--------------	-------------	--------------	-----------	-------------



А-А (1:4.0)

1. Размеры без допусков – справочные.
2. * Данный чертеж должен рассматриваться только совместно с разделом "Общие положения" настоящего альбома.

Выявленные ОАО "КМЗ" в процессе внесения изменений в данный чертеж без предварительного уведомления

Максимальные и минимальные габариты шахты	тип	тах
ШШ	1500	1680
ГШ	1650	1750
ГП	1500	-

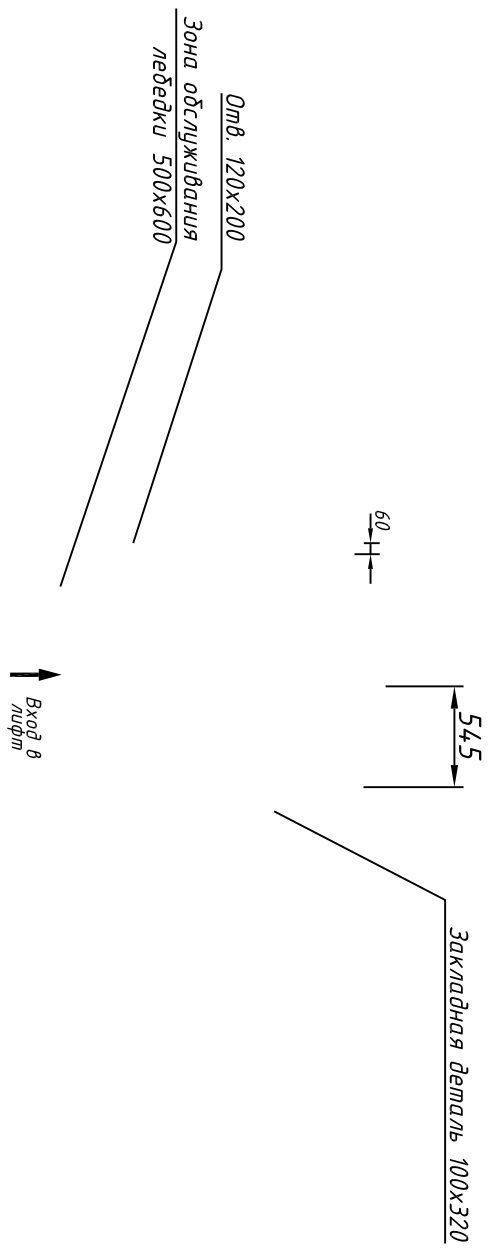
Обознач. нагруз.	Величина нагрузки, Н	Схема действия сил	Примечание
P ₁	6000		Кратковременные нагрузки при посадке кабины на ловители
P ₂	5600		
P ₃	6100		
P ₄	6500		
P ₅	10500		
P ₆	9300	На опоры привода, см. И-И(2)	Кратковременные нагрузки при посадке кабины на ловители
P ₇	13500		
P ₈	13600		
P ₉	1000		
P ₁₀	500	На детали крепления направляющих	Кратковременные нагрузки при посадке кабины на ловители
P ₁₁	2000		
P ₁₂	28000	На опоры направляющих на площадь 200x200 мм	Нагрузки действующие разновременнo и абсpудино
P ₁₃	22000		
P ₁₄	17000	На дифер промывовеса на площадь 220x220	Постоянные нагрузки
P ₁₅	800		
P ₁₆	800	На дифер кабины на площадь 220x220 мм	Постоянные нагрузки
P ₁₇	800		
P ₁₈	800	На детали крепления дверей в плоскости стены	Постоянные нагрузки
P ₁₉	800		
P ₂₀	800	На крышку люка - 5000 Н/м²	Постоянные нагрузки
P ₂₁	800		

Изм.	Лист	N докум.	Подп.	Дата
Разраб.				
Проб.				
Т.контр.				
Н.контр.				
Утв.		Иванов		

Лифт пассажирский		Лифт	Масса	Масштаб
Q=400 кг; V=1.4...1.6 м/с				
Кабина 980(924)х1120(1064)х2100				
Дверь 700х2000				
Задание на проектирование строительной части		Лист 1	Листов 2	1:50

Противовес сзавд

ОАО "КМЗ"



Ось кабины,
противовеса