

0611-2ДФ.00.00.00.000СЗ

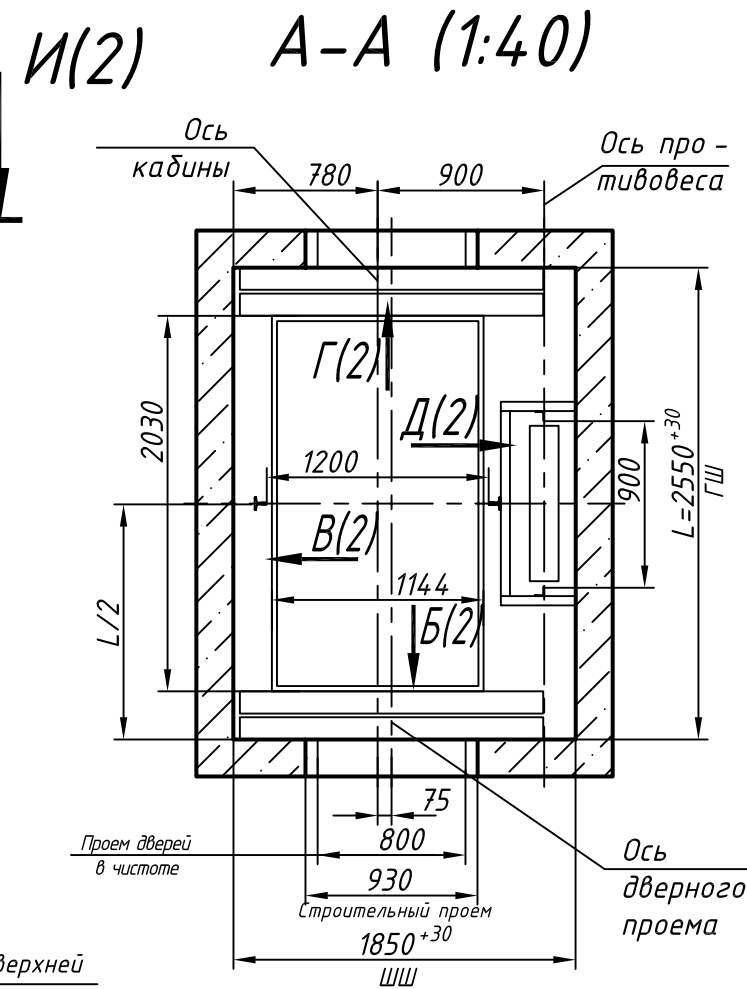
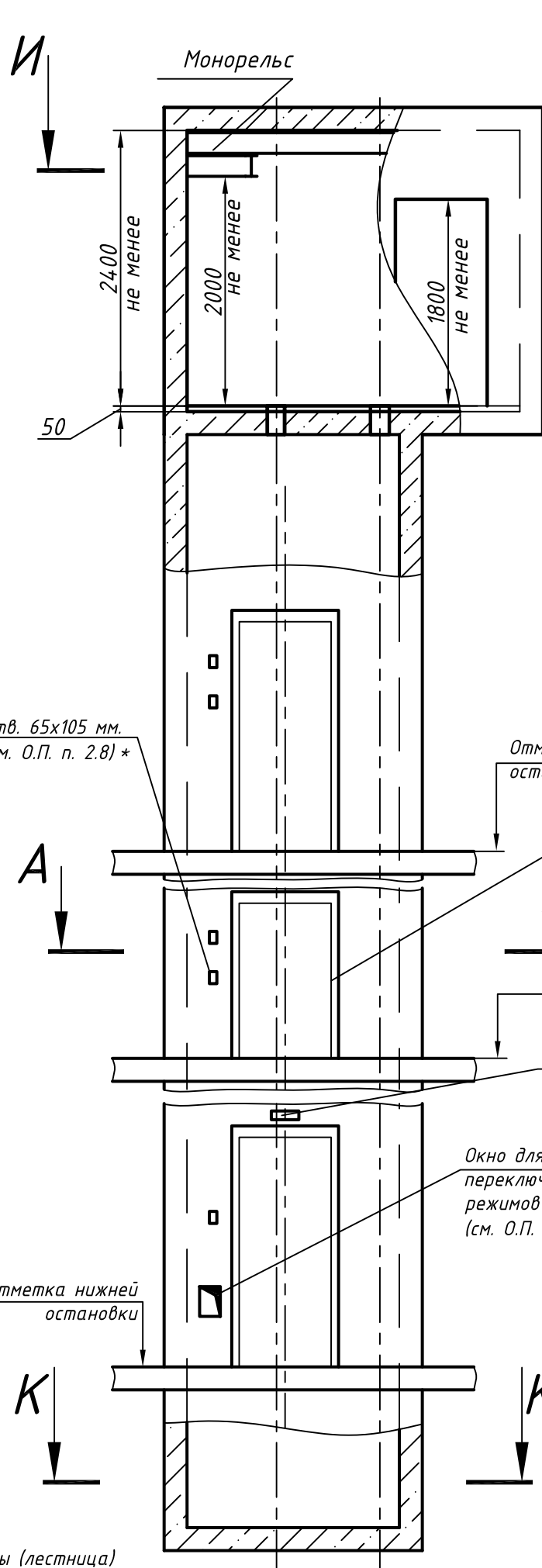
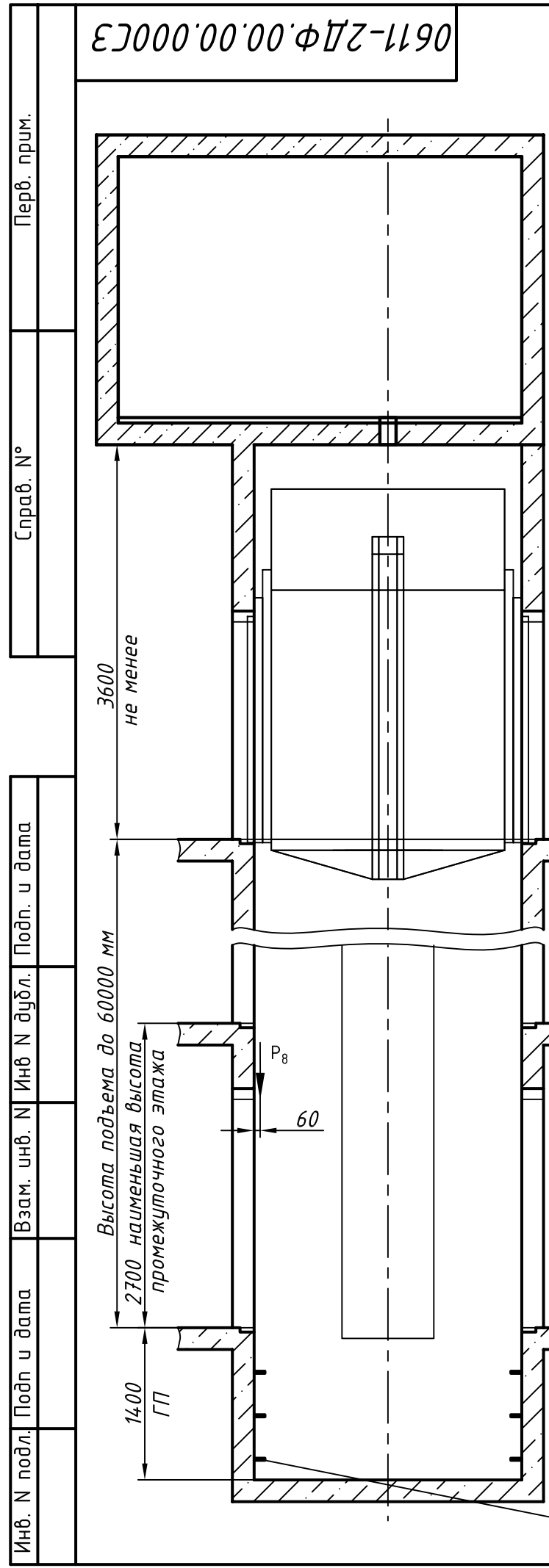


Таблица нагрузок на строительную часть от лифтовой установки

Обозн. нагр.	Нагр. Н	Схема действия сил	Прим.
P_1^1	7000	На опоры привода И-И (2)	Постоянные нагрузки
P_1^2	8100		
P_1^3	8500		
P_1^4	7300		
P_1^5	12300		
P_1^6	13300		
P_1^7	15800		
P_1^8	14700	Кратковременные нагрузки при посадке кабины на ловители	
P_2	1300		На закладные детали
P_3	1000		
P_4	2000		
P_5^{**}	35000	Нагрузки действующие разновременна и аварийно	
P_7	24000		
P_8	800	На крепления дверей в плоскости стены	Постоянные нагрузки
P_9	Нагрузки возникающие при монтаже по ГОСТ 24258-80		

*Нагрузка, возникающая в случае опирания направляющих на пол приямка

Максимальные и минимальные габариты шахты

	min	max
ШШ	1850	1950
ГШ	2550	2580
ГП	1350	-

1. Размеры без допусков - справочные.
2. * Данный чертеж должен рассматриваться только совместно с разделом "Общие положения" настоящего альбома.

Внимание! ОАО "КМЗ" вправе вносить изменения в данный чертеж без предварительного уведомления

0611-2ДФ.00.00.00.000СЗ

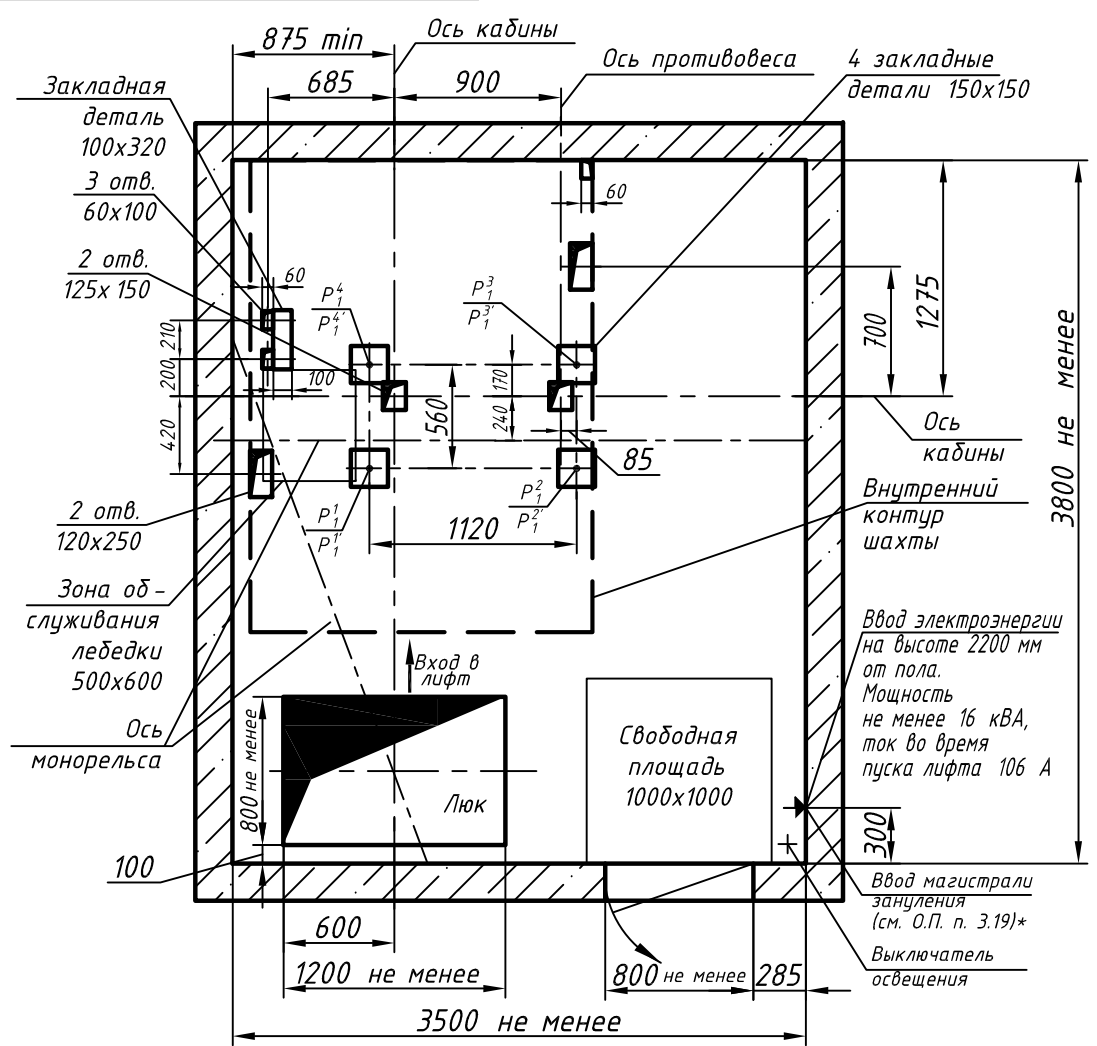
Изм	Лист	№ докум.	Подп.	Дата	Лифт пассажирский Q=630 кг; V=1 м/с Кабина 1144(1088)x2030(1880)x2100 Дверь 800x2000 Задание на проектирование строительной части	Лит.	Масса	Масштаб
Разраб.								1:50
Пров.						Лист 1	Листов 2	
Т.контр.						Противовес справа кабина проходная		
Н.контр.						ОАО "КМЗ"		
Утв.	Иванов							

Е3000'00'00'ФД7-1190

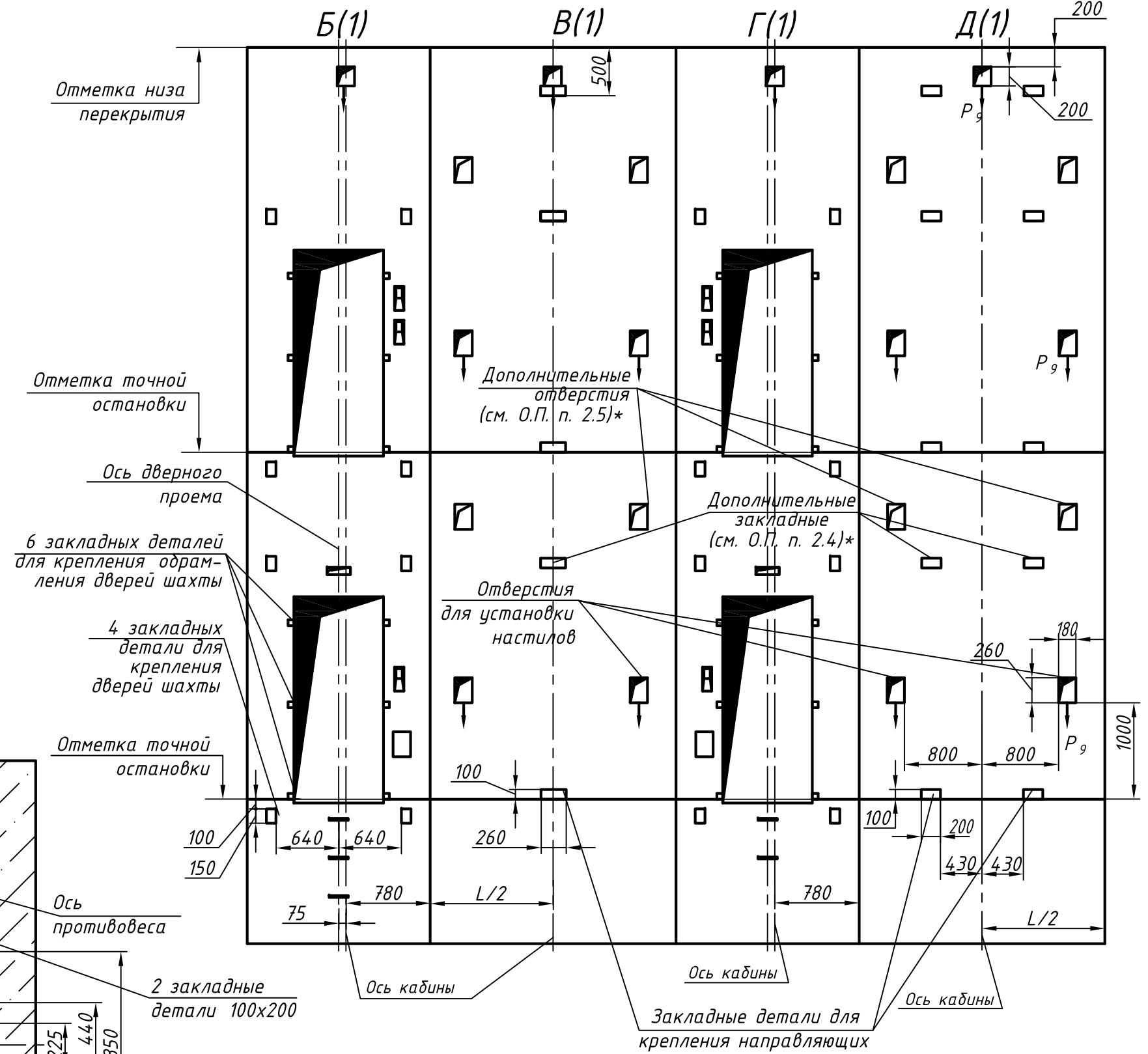
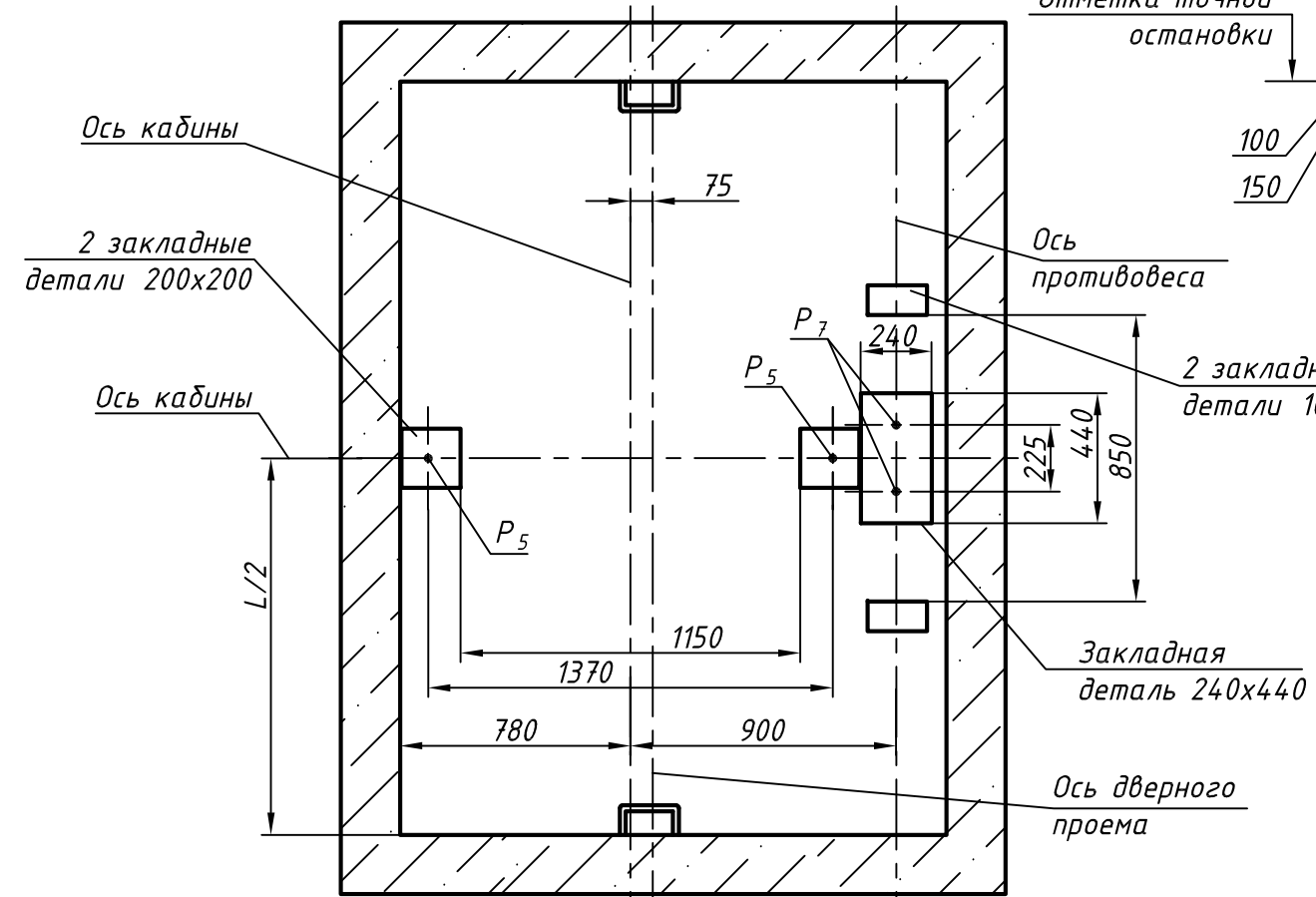
И-И (1) (1:40)

Развертка стен шахты

Перв. прим.
Справ. №
Взам. инв. № Инв. № дубл. Подп. и дата
Инв. № подл. Подп. и дата



К-К (1) (1:25)



Изм.	Лист	№ докум.	Подп.	Дата

0611-2ДФ.00.00.000СЗ

Лист 2