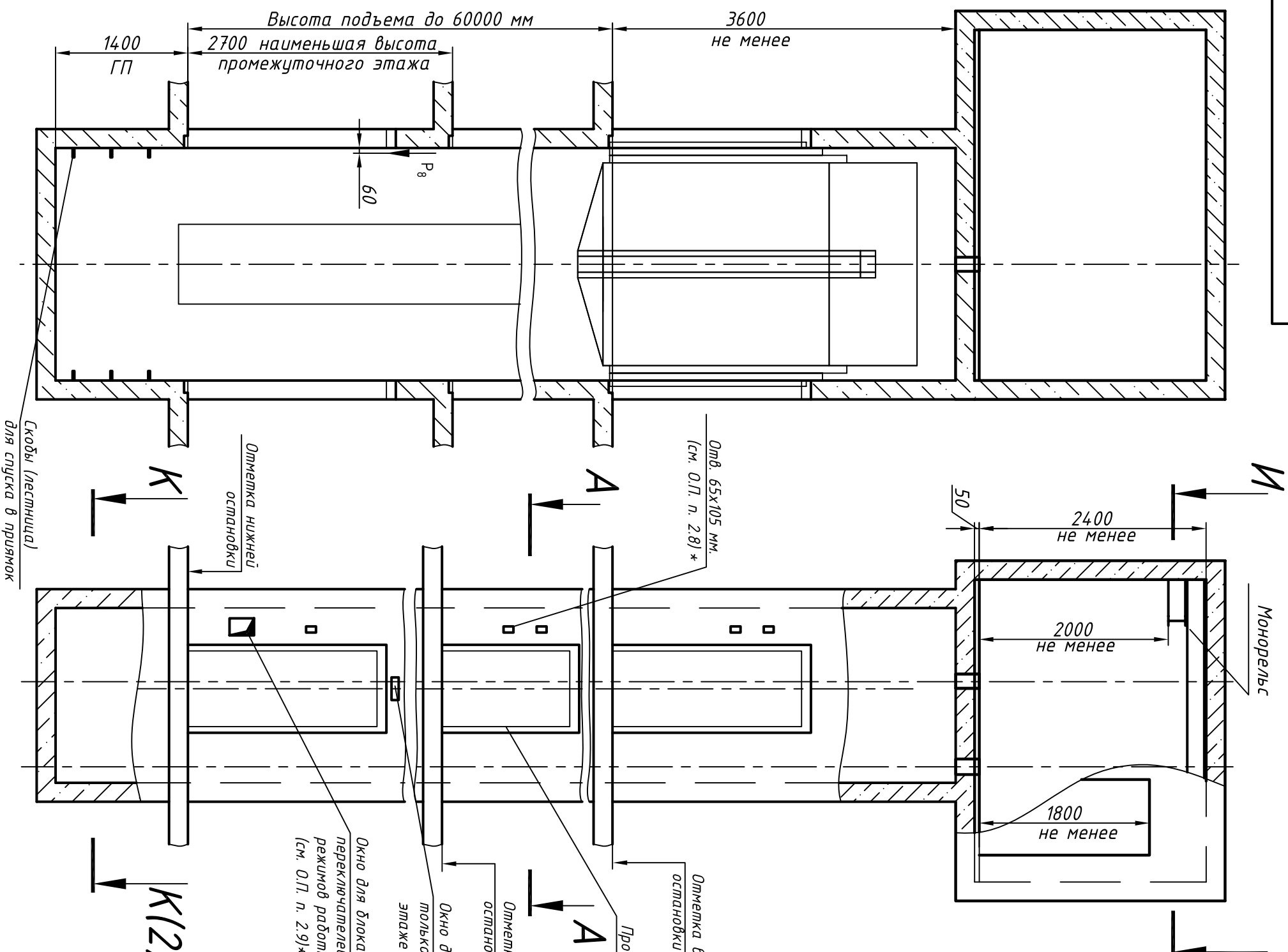


ЭЗ0000.00.00.ЛД7-1190

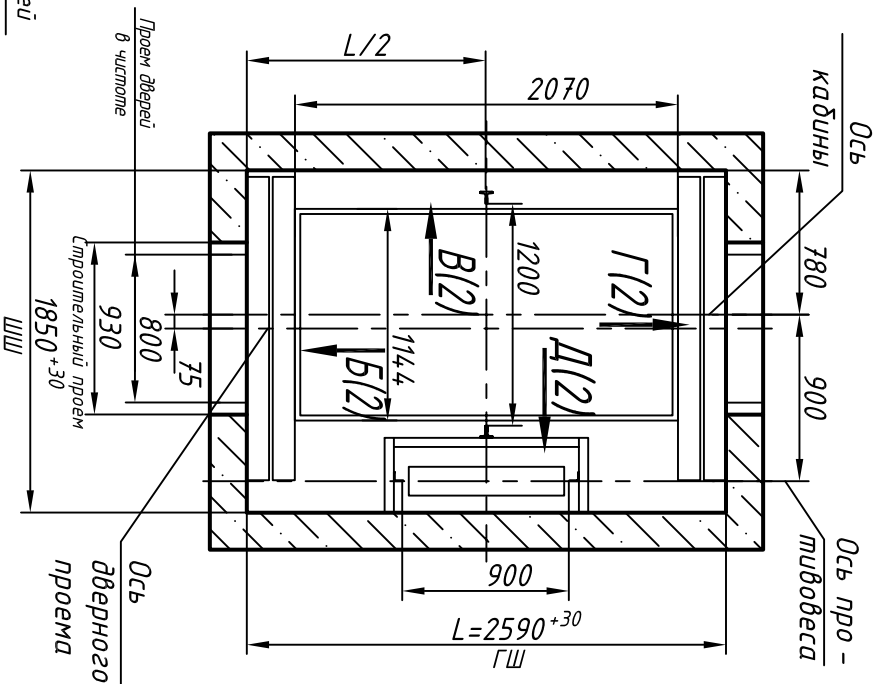
Справ. №

Перв. прим.

Инв. N подл. Подп и дата Взам. инв. N Инв N дубл. Подп. и дата



И(2) А-А (1:40)



Максимальные и минимальные габариты шахты	
тип	тах
ШШ	1950
ГШ	2620
ГП	-

1. Размеры без допусков – справочные.
2. * Данный чертеж должен рассматриваться только совместно с разделом "Общие положения" настоящего альбома.

Выявленные ОАО "КМЗ" впрямую вносить изменения в данный чертеж без предварительного уведомления

Таблица нагрузок на строительную часть от лифтовой установки

Обозн. Нагр.	Нагр. Н	Схема действия сил	Прим.
R ₁	7000	На опоры привода И-И (2)	Кратко-временные нагрузки при посадке кабины на лобовые
R ₁ ¹	8100		
R ₁ ²	8500		
R ₁ ³	7300		
R ₁ ⁴	12300		
R ₂	13300	На закладные детали	Кратко-временные нагрузки при посадке кабины на лобовые
R ₂ ¹	15800		
R ₃	14700	На закладные детали	Кратко-временные нагрузки при посадке кабины на лобовые
R ₃ ¹	1300		
R ₄	1000	На закладные детали	Кратко-временные нагрузки при посадке кабины на лобовые
R ₄ ¹	2000		
R ₅	35000	На пять направляющих на площадке 200x200	Нагрузки действующие разновременн и абардно
R ₅ ¹	24000		
R ₆	800	На ферр противовеса на площадке 240x440	Постоянные нагрузки
R ₇	800	На ферр противовеса на площадке 240x440	
R ₈	800	На ферр противовеса на площадке 240x440	Постоянные нагрузки
R ₈ ¹	800	На ферр противовеса на площадке 240x440	
R ₉	800	На ферр противовеса на площадке 240x440	Постоянные нагрузки
R ₉ ¹	800	На ферр противовеса на площадке 240x440	

0611-2ДЛ.00.00.000СЗ

Изм.	Лист	N докум.	Подп.	Дата
Разраб.				
Проб.				
Т. контр.				
Н. контр.				
Утв.				

Лифт пассажирский
Q=630 кг, V=1 м/с
Кабина 1144(1088)x2070(2020)x2100
Дверь 800x2000
Задание на проектирование строительной части

Лист 1 Листов 2

противовес справа
кабина проходная

ОАО "КМЗ"

