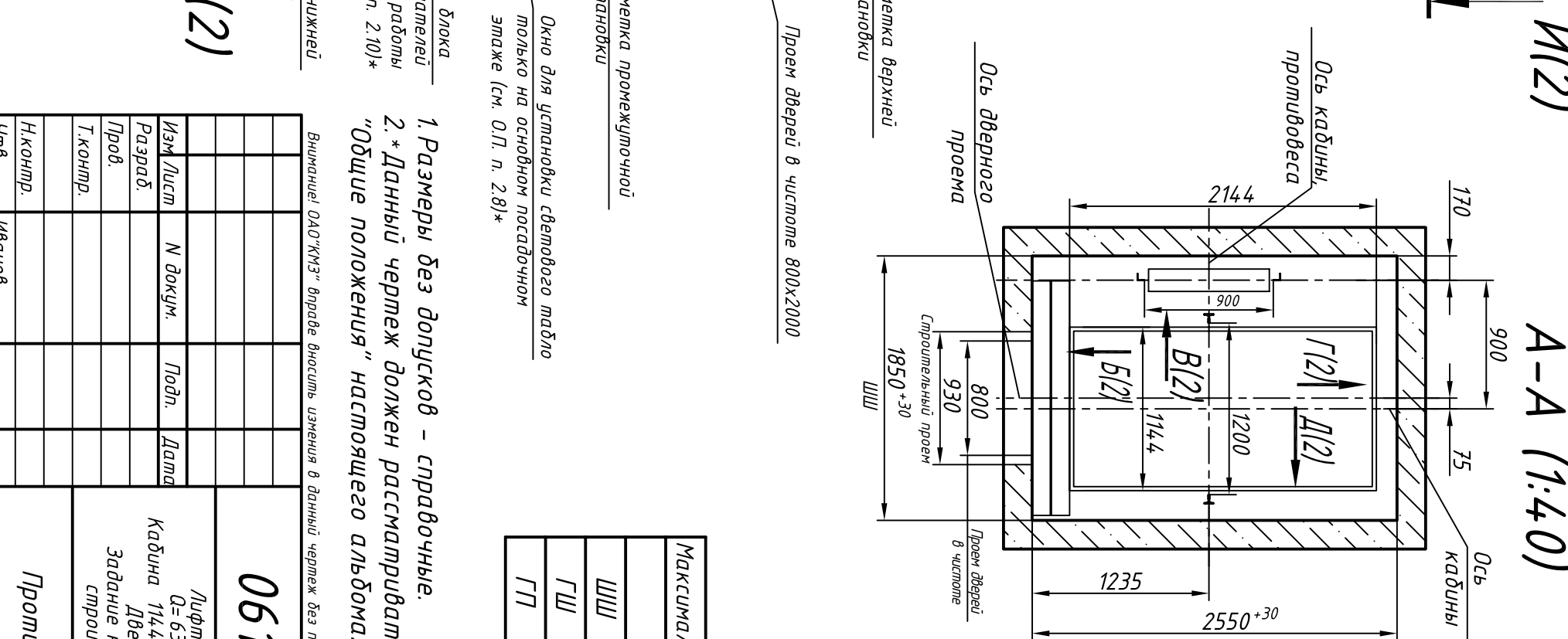
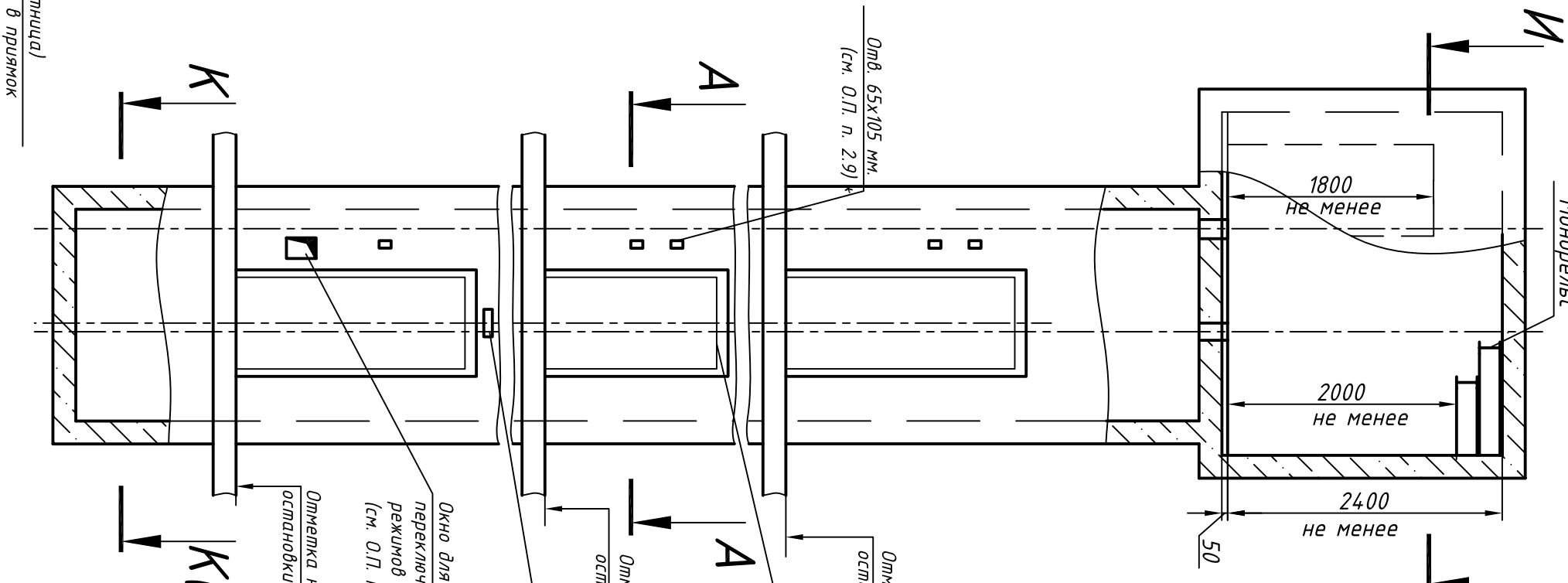
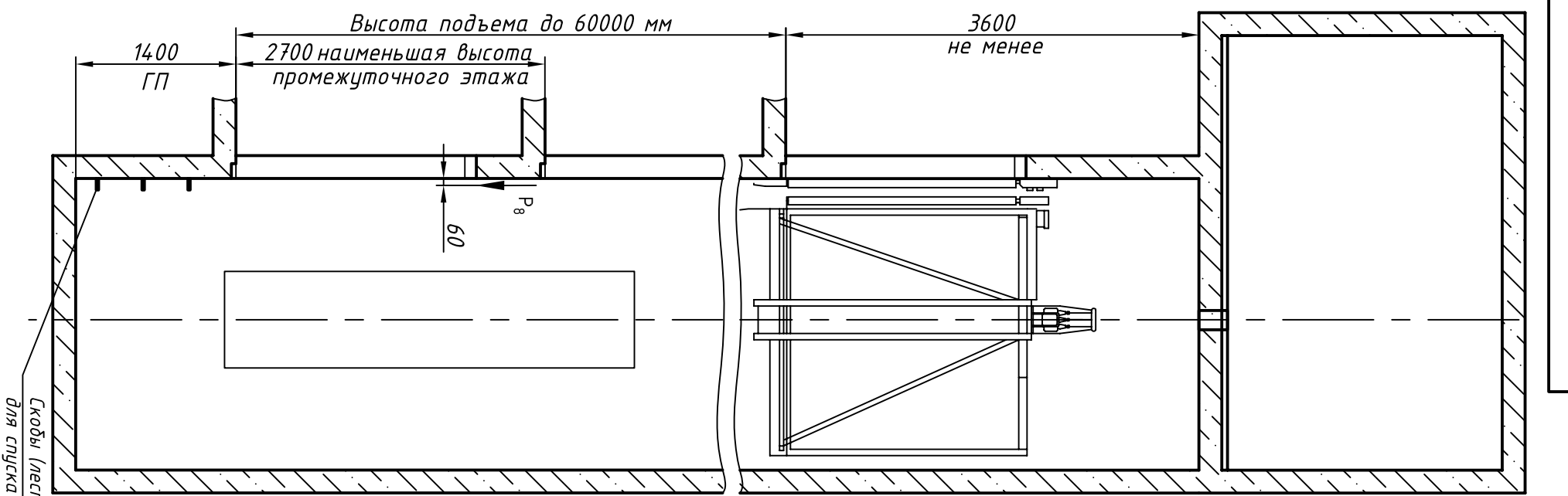


ЭЗ000.00.01.0-91190

Перв. прим.

Справ. №

Инв. N подл. Подп и дата Взам. инв. N Инв N дубл. Подп. и дата



И1/2) А-А (1:4.0)

Изм.	Лист	N докум.	Подп.	Дата
Разраб.				
Проб.				
Т.контр.				
Н.контр.				
Утв.		Иванов		

Максимальные и минимальные габариты шахты	тип	тах
ШШ	1850	2000
ГШ	2550	2850
ГП	1350	-

1. Размеры без допусков - справочные.
2. \* Данный чертеж должен рассматриваться только совместно с разделом "Общие положения" настоящего альбома.

Выявленные ОАД "КМЗ" впрямую вносить изменения в данный чертеж без предварительного уведомления

0611Б-01.00.00.000СЗ

Лифт пассажирский  
Q=630 кг; V=1 м/с  
Кабина 1144(1088)x2144(2086)x2100  
Дверь 800 x2000  
Задание на проектирование  
строительной части

Противовес слева

ОАО "КМЗ"

Обозн. Нагр. Н	Схема действия сил	Прим.
P <sub>1</sub> 7000		Кратко-временные нагрузки при посадке кабины на лобовел
P <sub>2</sub> 8100		
P <sub>3</sub> 8500		
P <sub>4</sub> 7300		
P <sub>1</sub> ' 12300		Кратко-временные нагрузки при посадке кабины на лобовел
P <sub>2</sub> ' 13300		
P <sub>3</sub> ' 15800		
P <sub>4</sub> ' 14700		
P <sub>2</sub> 1300		Кратко-временные нагрузки при посадке кабины на лобовел
P <sub>3</sub> 1000		
P <sub>4</sub> 2000		
P <sub>5</sub> 35000		
P <sub>7</sub> 24000		Кратко-временные нагрузки при посадке кабины на лобовел
P <sub>8</sub> 800		
P <sub>9</sub>		
P <sub>9</sub>		

\*Нагрузка, возникающая в случае опирания направляющих на пол притвора

СД000.00.00.10-91190

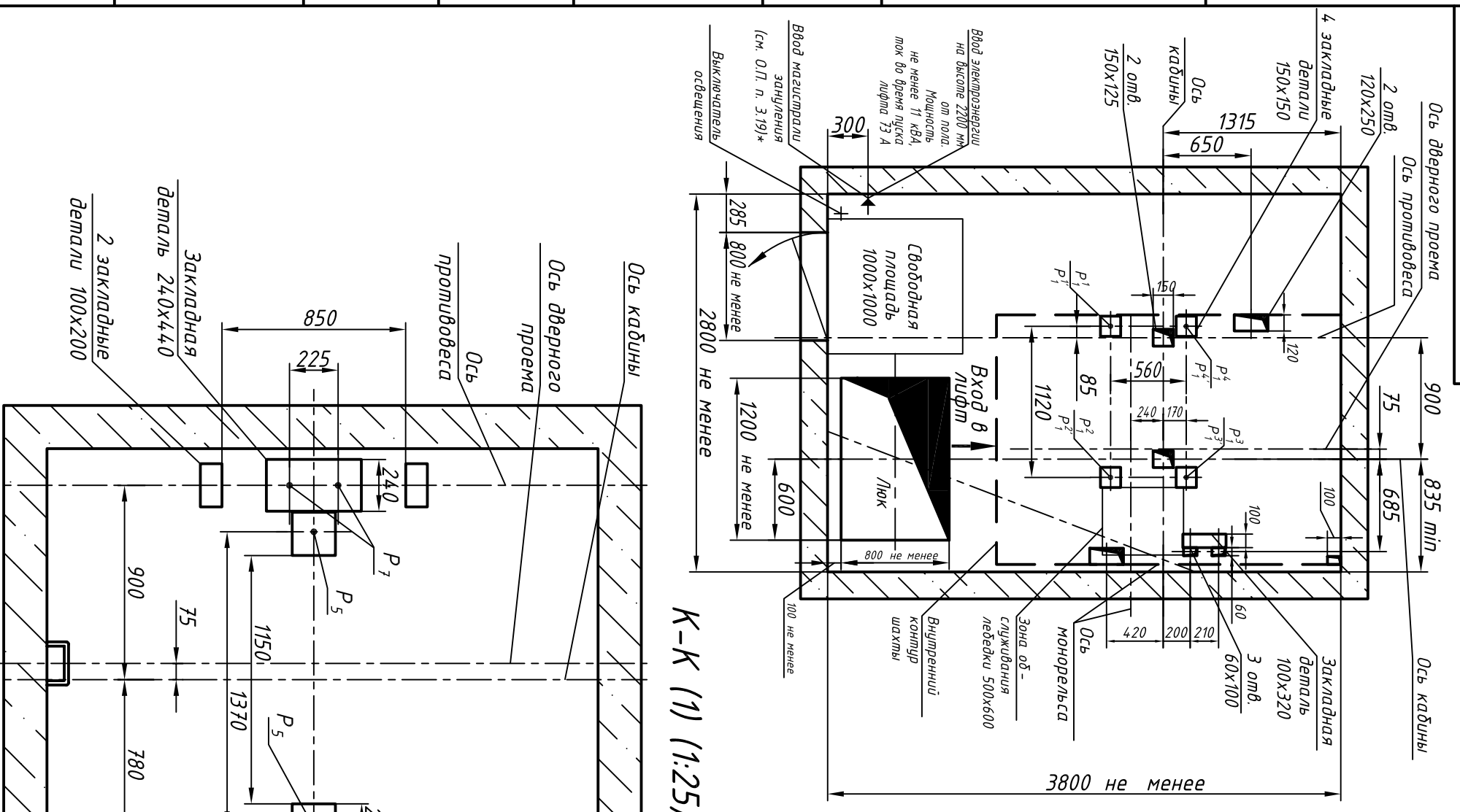
И-И (1) (1:40)

Развертка стен шахты В(1) Г(1)

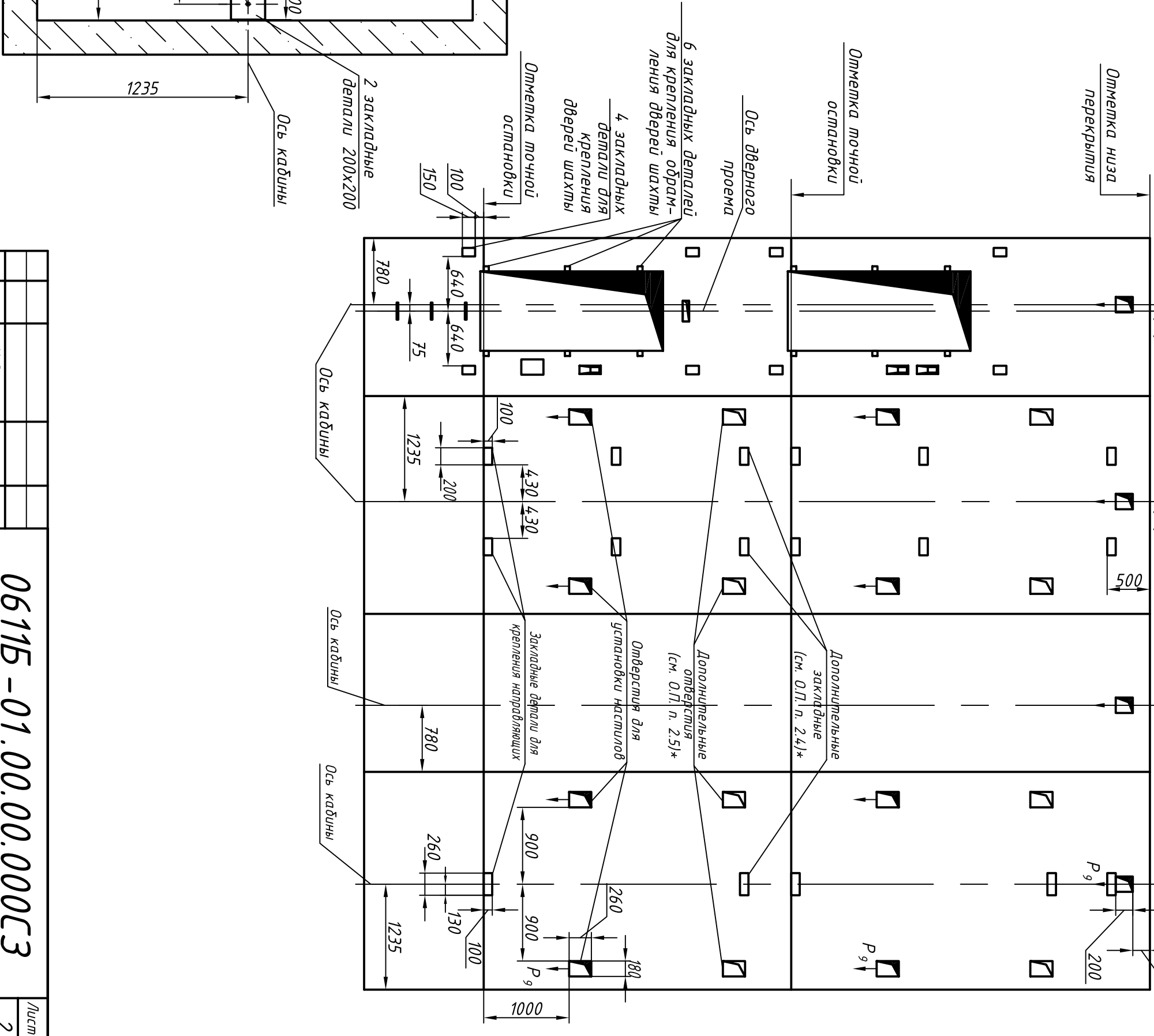
Д(1)

Справ. №	Перв. прим.
----------	-------------

Инв. N подл.	Подп. и дата	Взам. инв. N	Инв N дубл.	Подп. и дата
--------------	--------------	--------------	-------------	--------------



К-К (1) (1:25)



Изм.	Лист	N докум.	Подп.	Дата	0611Б-01.00.00.000СЗ	Лист
						2

Копировал Формат АЗ