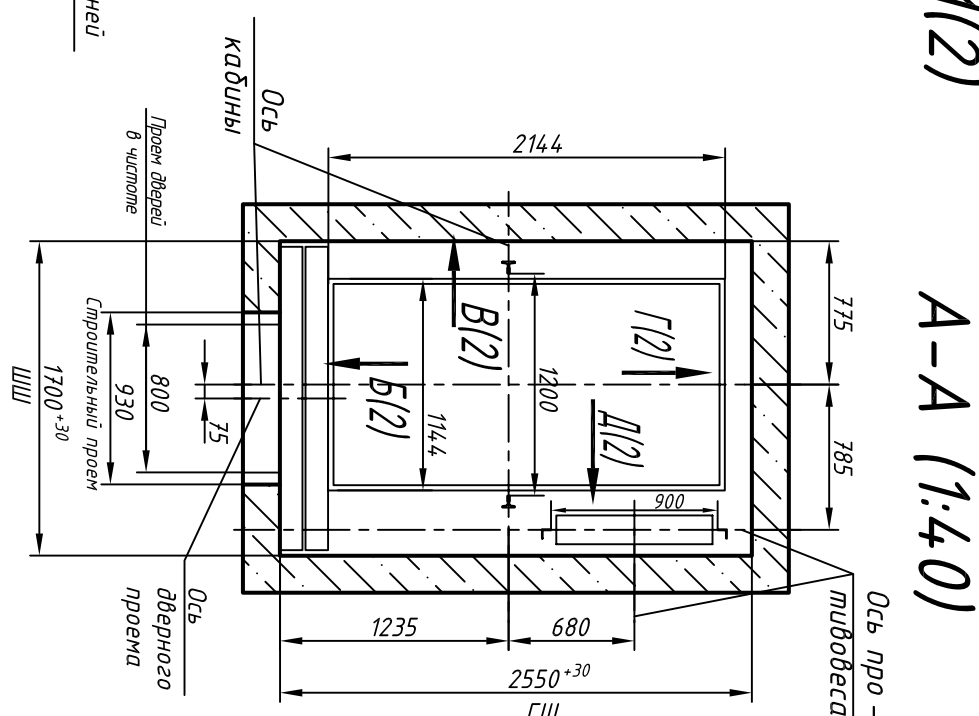
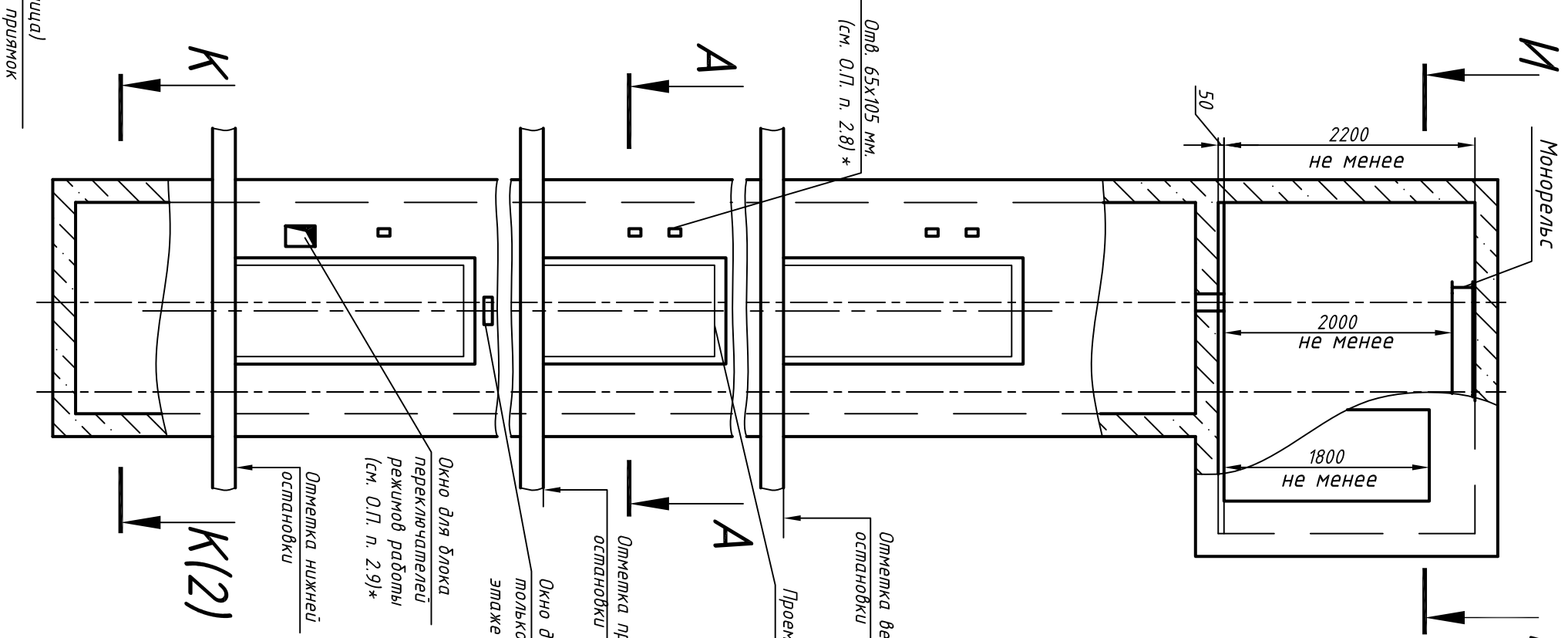
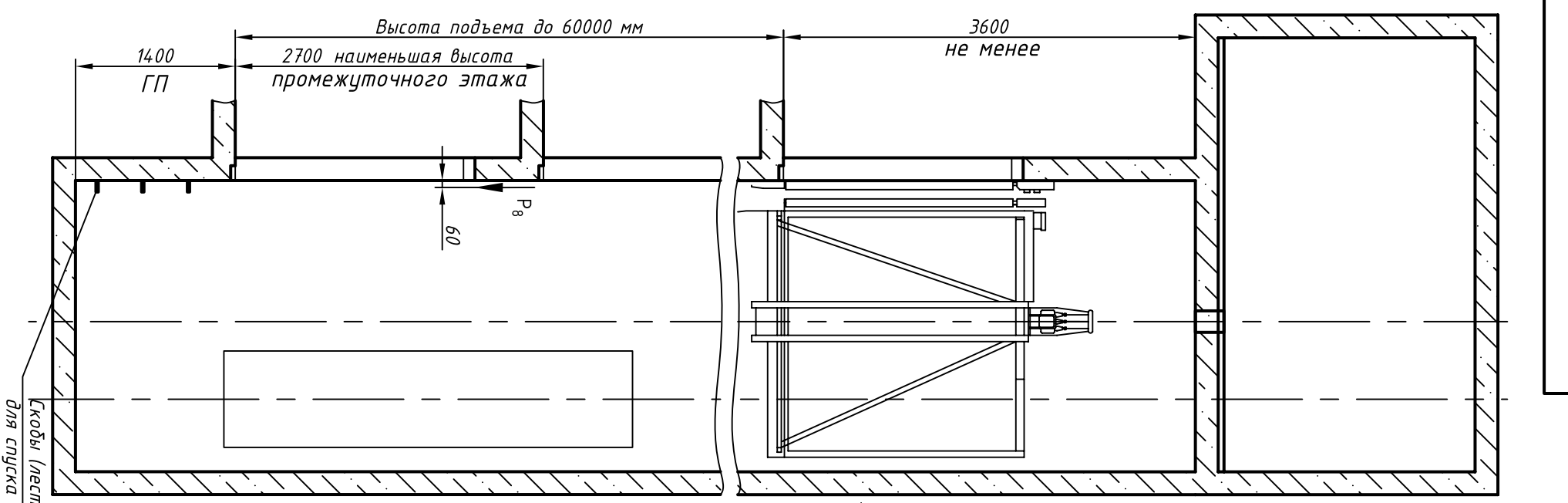


Э3000.00.00.000С3

Инв. N подл.	Подп. и дата	Взам. инв. N	Инв N дубл.	Подп. и дата	Справ. N°	Перв. прим.
--------------	--------------	--------------	-------------	--------------	-----------	-------------



Максимальные и минимальные габариты шахты	тип	тах
ШШ	1700	1900
ГШ	2550	2750
ГП	1350	-

1. Размеры без допусков – справочные.
2. * Данный чертеж должен рассматриваться только совместно с разделом "Общие положения" настоящего альбома.

Выявленные ОАО "КМЗ" впрямую вносить изменения в данный чертеж без предварительного уведомления

Изм.	Лист	N докум.	Подп.	Дата
Разраб.				
Проб.				
Т.контр.				
Н.контр.				
Утв.		Иванов		

Лифт пассажирский	Q=630 кг; V=1 м/с	Лифт	Масса	Масштаб
Кабина 1144(1088)х2144(2088)х2100				
Дверь 800 х2000				1:50
Задание на проектирование строительной части		Лист 1	Листов 2	

Противовес справа

Таблица нагрузок на строительную часть от лифтовой установки

Обозн. нагр.	Нагр. Н	Схема действия сил	Прим.
P ₁	7000	<p>На опоры привода И-И (2)</p>	Кратко-временные нагрузки при посадке кабины на лобовел
P ₁ ¹	8100		
P ₁ ²	8500		
P ₁ ³	7300		
P ₁ ⁴	12300		
P ₁ ⁵	13300		
P ₁ ⁶	15800		
P ₁ ⁷	14700		
P ₁ ⁸	1300		
P ₁ ⁹	1000		
P ₂	2000	На закладные детали	Кратко-временные нагрузки при посадке кабины на лобовел
P ₃	35000	На пяти направляющих на площадке 200 х200	
P ₄	24000	На одфер противовеса на площадке 250х460	Нагрузки действующие одновременно и двуривно
P ₅	800	<p>На двери в плоскости</p>	Постоянные нагрузки
P ₆	800	<p>На креплении дверей в плоскости стены</p>	
P ₇		Нагрузки возникающие при монтаже по ГОСТ 24258-80	Постоянные нагрузки
P ₈		нагрузки, возникающая в случае опирания направляющих на пол приямка	

