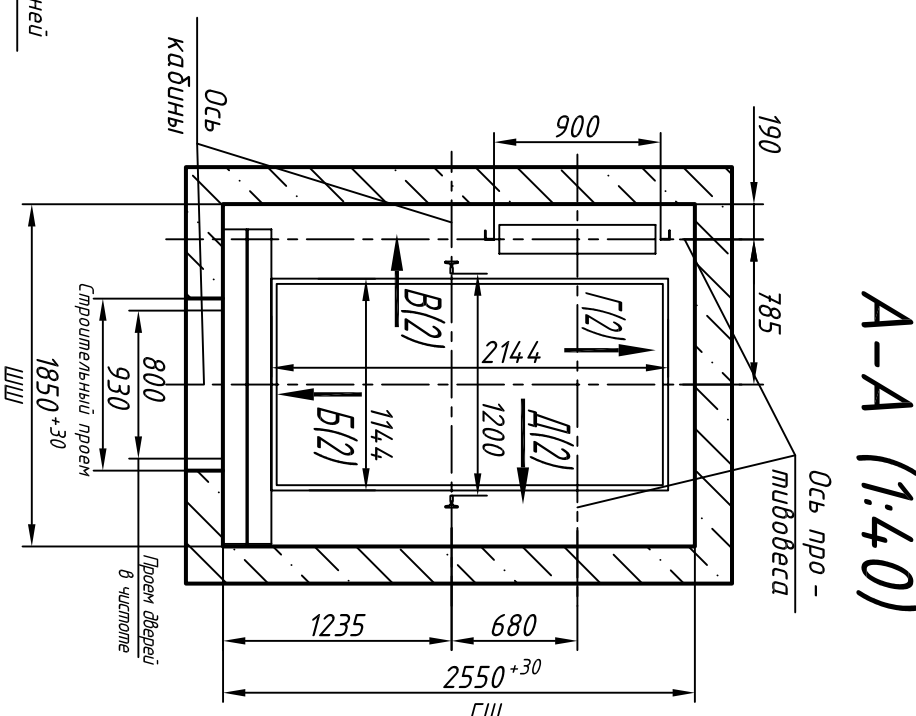
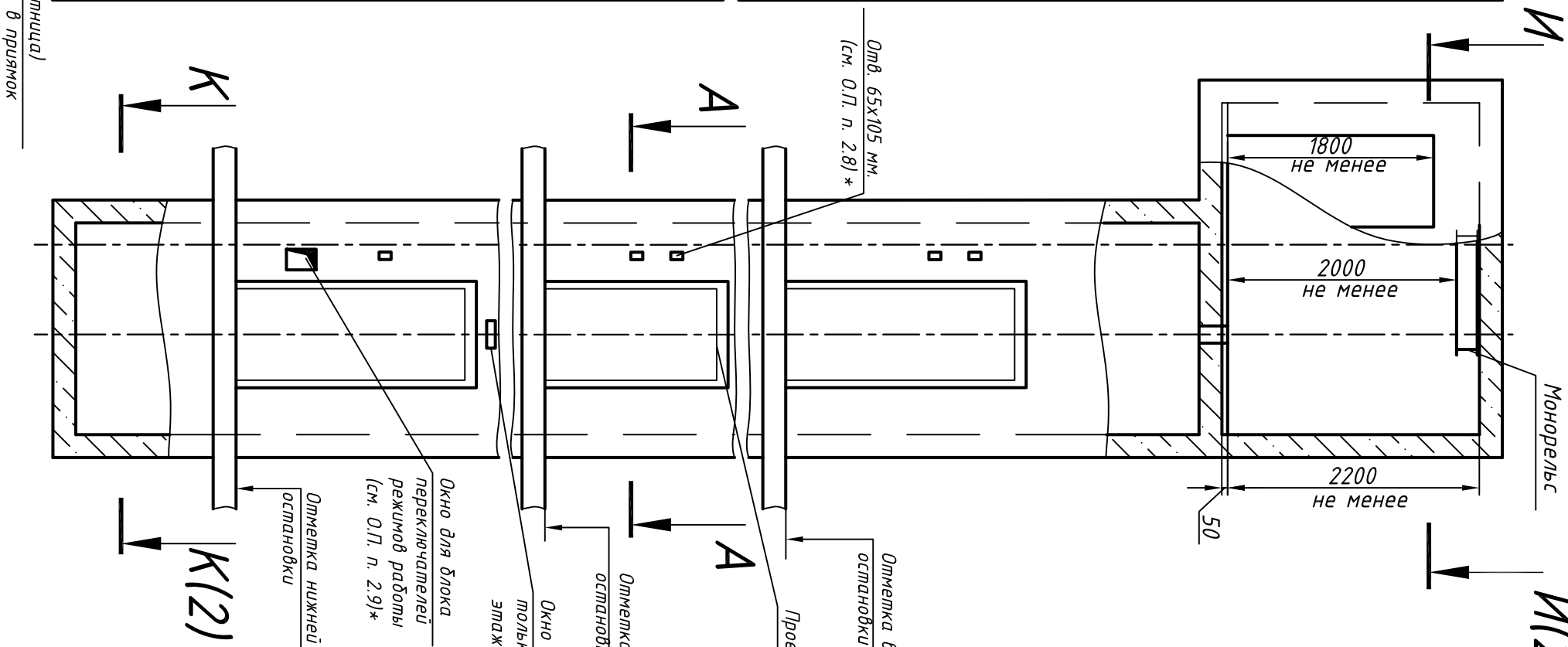
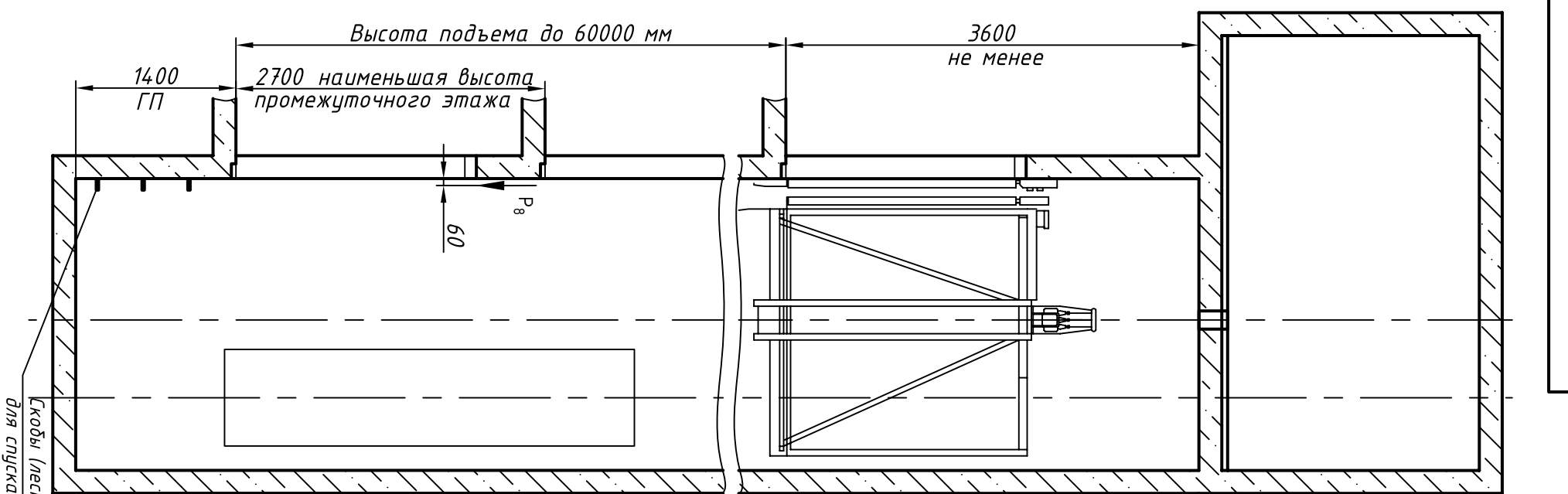


СЭ000.00.01.00-Ж190

Справ. №

Перв. прим.

Инв. N подл. Подп и дата Взам. инв. N Инв N дубл. Подп. и дата



Максимальные и минимальные габариты шахты	
шир	тах
1850	2000
2550	2850
1350	-

1. Размеры без допусков – справочные.
2. * Данный чертеж должен рассматриваться только совместно с разделом "Общие положения" настоящего альбома.

Выявленные ОАД "КМЗ" впрямую вносить изменения в данный чертеж без предварительного уведомления

0611К-01.00.00.000СЭ

Лифт пассажирский
Q=630 кг; V=1 м/с
Кабина 1144(1088)х2144(2086)х2100
Дверь 800х2000
Задание на проектирование
строительной части

Противовес слева

Лист 1 Листов 2

Обозн. нагр.	Нагр. Н	Схема действия сил	Прим.
P ₁	7000	На опоры привода И-И (2)	Кратко-временные нагрузки при посадке кабины на лобовелл
P ₁ ¹	8100		
P ₁ ²	8500		
P ₁ ³	7300		
P ₁ ⁴	12300	На закладные детали	Кратко-временные нагрузки при посадке кабины на лобовелл
P ₁ ⁵	13300		
P ₁ ⁶	15800		
P ₁ ⁷	14700		
P ₂	1300	На направляющие	Кратко-временные нагрузки при посадке кабины на лобовелл
P ₃	1000		
P ₄	2000		
P ₄ [*]	35000		
P ₅	24000	На двери в плоскости стен	Постоянные нагрузки
P ₈	800		
P ₉		Нагрузки возникающие при монтаже по ГОСТ 24.258-80 направляющих на пол приямка	

Изм.	Лист	N докум.	Подп.	Дата
Разраб.				
Проб.				
Т.контр.				
Н.контр.				
Утв.		Иванов		

Копировал

Формат А3

