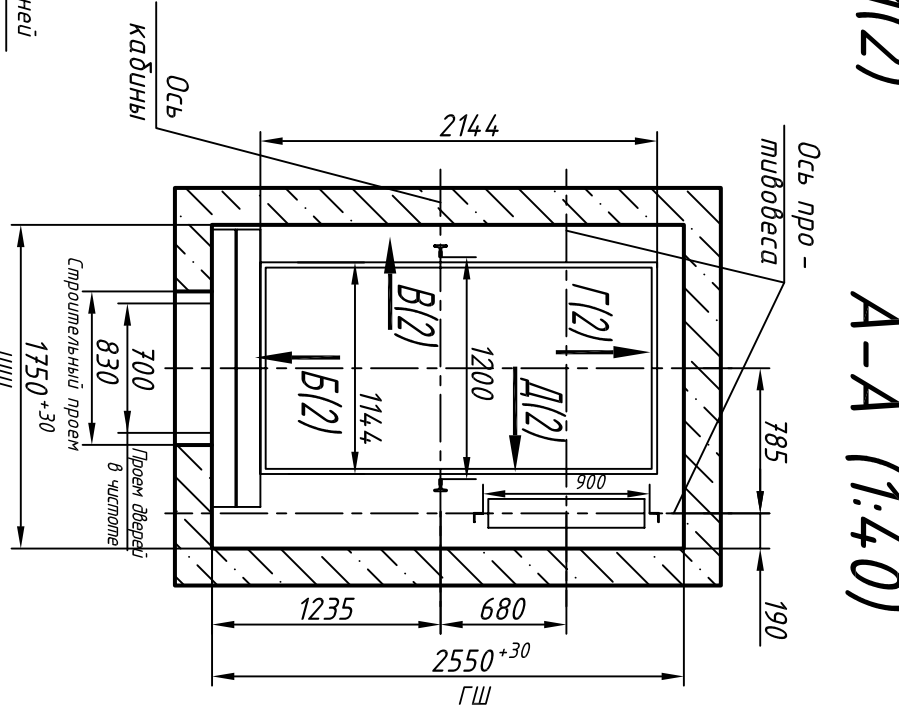
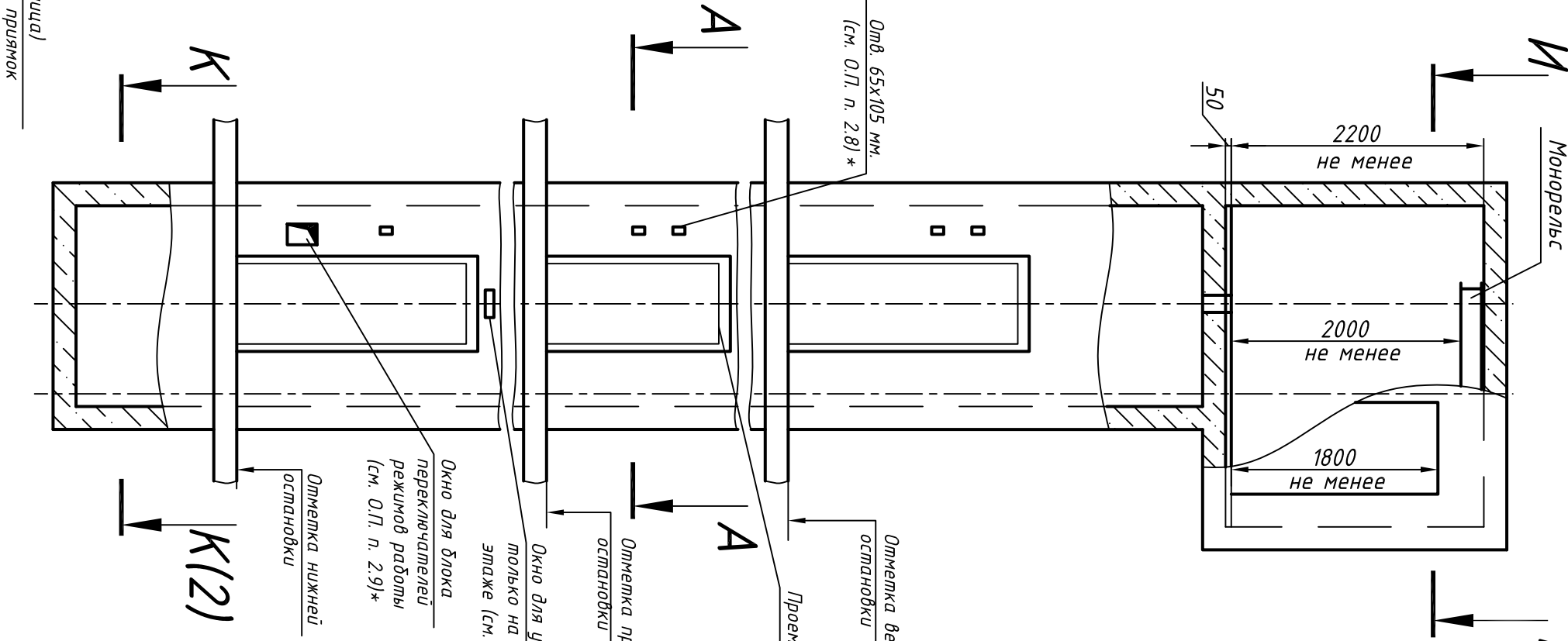
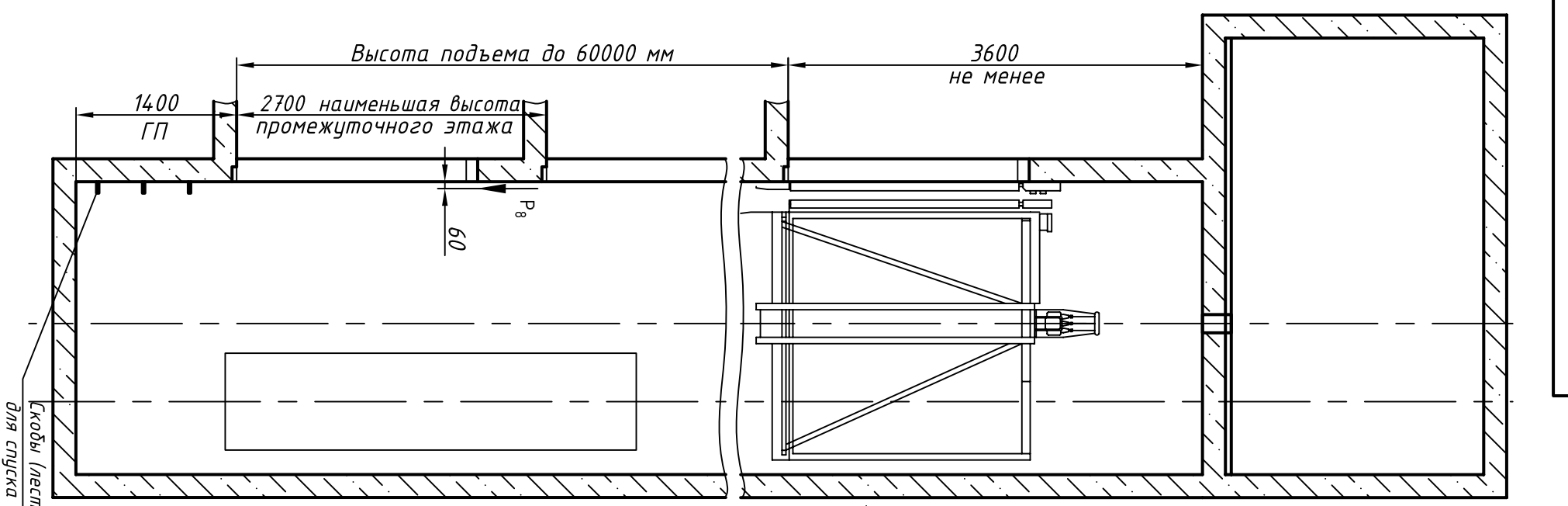


Инв. N подл.	Подп. и дата	Взам. инв. N	Инв N дубл.	Подп. и дата
--------------	--------------	--------------	-------------	--------------

Справ. N°	Перв. прим.
-----------	-------------

ЭЗ000.00.00.001-Ж1190



Максимальные и минимальные габариты шахты	тип	тах
ШШ	1750	1950
ГШ	2550	2850
ГП	1350	-

1. Размеры без допусков – справочные.
2. * Данный чертеж должен рассматриваться только совместно с разделом "Общие положения" настоящего альбома.

Выявленные ОАО "КМЗ" в процессе внесения изменений в данный чертеж без предварительного уведомления

0611К - 700.00.00.000СЗ

Лифт пассажирский	Лифт	Масса	Масштаб
Q=630 кг; V=1 м/с			
Разряд	Изм. Лист	Изм. Лист	Изм. Лист
Проб.	Разряд	Изм. Лист	Изм. Лист
Т.контр.	Проб.	Изм. Лист	Изм. Лист
Н.контр.	Т.контр.	Изм. Лист	Изм. Лист
Утв.	Н.контр.	Изм. Лист	Изм. Лист

Противовес справа

ОАО "КМЗ"

Таблица нагрузок на строительную часть от лифтовой установки

Обозн. Нагр. Н	Схема действия сил	Прим.
P ₁ 7000		Постоянные нагрузки Крайне-временные нагрузки при посадке кабины на лобовел Крайне-временные нагрузки при
P ₁ 8100		
P ₁ 8500		
P ₁ 7300		
P ₁ 12300		
P ₁ 13300		
P ₁ 15800		
P ₁ 14700		
P ₂ 1300		
P ₂ 1000		
P ₃ 2000	На опоры привода И-И (2)	
P ₄ 35000	На пятки направляющих на площадке 200x200	Нагрузки действующие временно и длительно
P ₅ 24000	На отфер прохода на площадке 240x440	
P ₆ 800	На крепления дверей в плоскости стенок	Постоянные нагрузки
P ₇	Нагрузки возникающие при монтаже по ГОСТ 24258-80	
P ₈	Нагрузки, возникающая в случае опирания направляющих на пол приямка	
P ₉		

