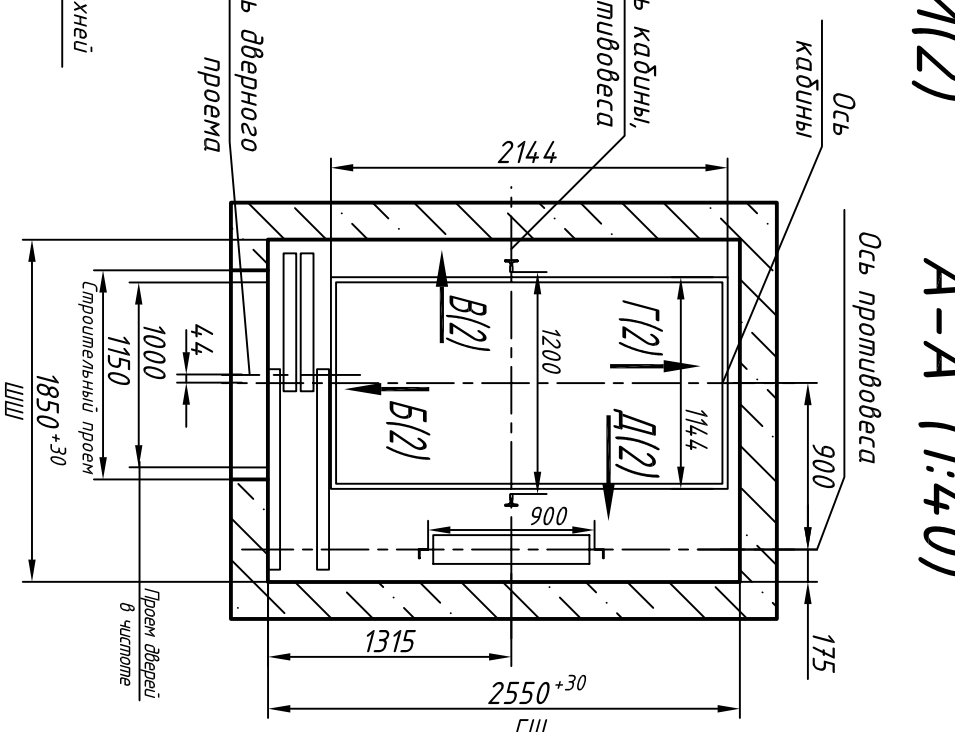
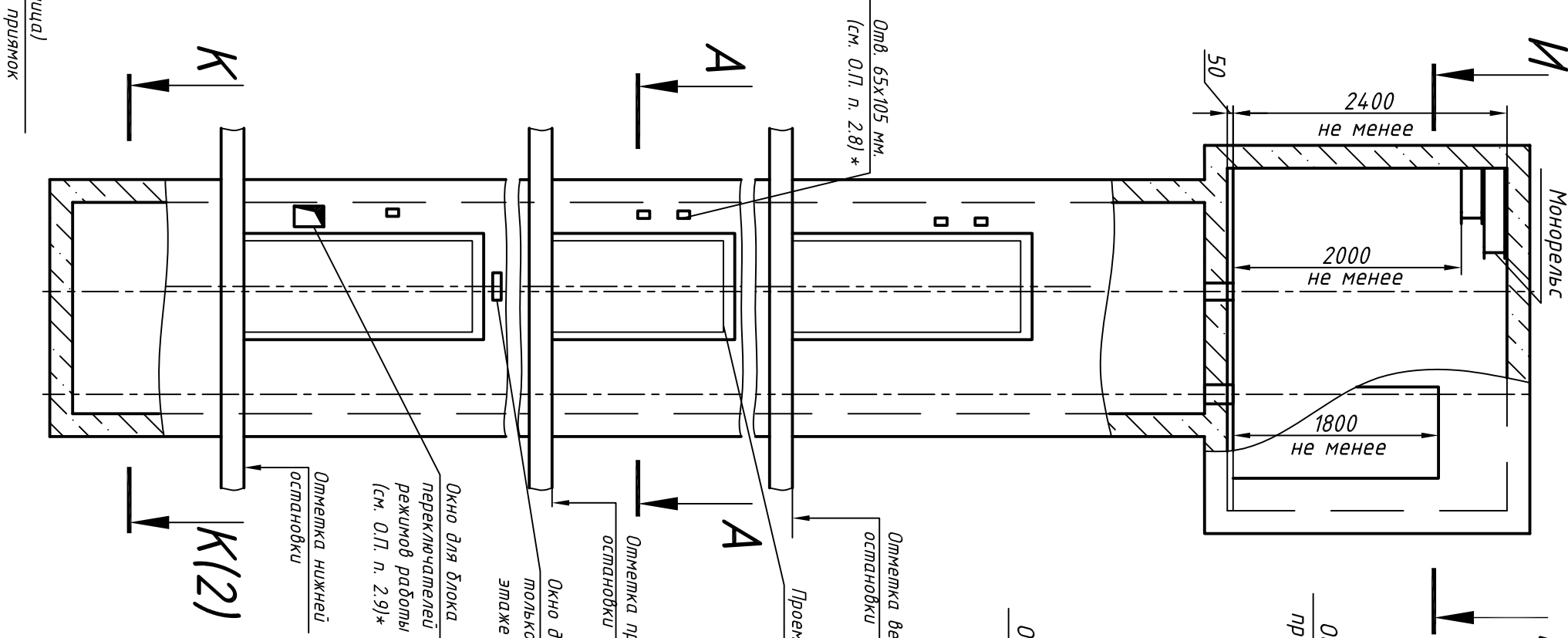
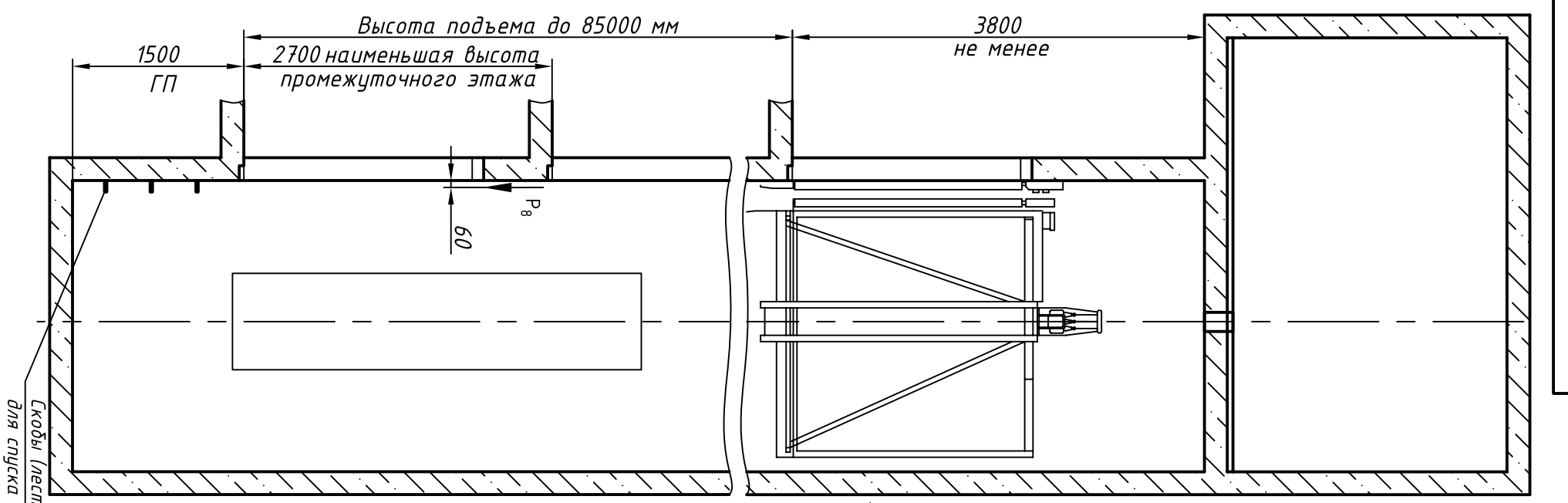


ЭЗ0000.00.00.1000Т.00.0000СЗ
0616Б-1000Т-99190



И(2) А-А (1:40)

1. Размеры без допусков – справочные.
2. * Данный чертеж должен рассматриваться только совместно с разделом "Общие положения" настоящего альбома.

Выявленные ОАО "КМЗ" впрямую вносить изменения в данный чертеж без предварительного уведомления

| Максимальные и минимальные габариты шахты | тип | тах |
|---|------|------|
| ШШ | 1850 | 2000 |
| ГШ | 2550 | 2850 |
| ГП | 1350 | - |

| Обозн. Нагр. Н | Схема действия сил | Прим. |
|----------------------|--|---|
| P ₁ 8000 | | Постоянные нагрузки Кратко-временные нагрузки при посадке кабины на лобовые рельсы |
| P ₁ 9200 | | |
| P ₃ 9900 | | |
| P ₄ 8600 | | |
| P ₁ 14000 | | |
| P ₂ 15600 | На опоры привода И-И (2) | Кратко-временные нагрузки при посадке кабины на лобовые рельсы |
| P ₃ 18500 | | |
| P ₄ 16400 | | |
| P ₂ 1300 | | |
| P ₃ 1000 | На закладные детали | Кратко-временные нагрузки при посадке кабины на лобовые рельсы |
| P ₄ 2000 | | |
| P ₅ 42000 | На пяти направляющих на площадке 200x200 | Нагрузки действующие одновременно и одновременно и аварийно |
| P ₆ 35000 | | |
| P ₇ 24000 | | |
| P ₈ 800 | На крепления дверей в лобовых стенах | Постоянные нагрузки |
| P ₉ | | |

Нагрузки возникающие при монтаже по ГОСТ 24258-80

Расчетная временная нагрузка на пол машинного помещения и крышку люка – 5000 Н/м²

** Нагрузка, возникающая в случае опирания направляющих на пол приямка

| Изм. | Лист | N докум. | Подп. | Дата |
|----------|------|----------|-------|------|
| Разраб. | | | | |
| Проб. | | | | |
| Т.контр. | | | | |
| Н.контр. | | | | |
| Утв. | | Иванов | | |

| | | |
|--|----------|---------------------------|
| Лифт пассажирский | | Q=630 кг; V=1,4...1,6 м/с |
| Кабина 114.4(1088)х214.4(2088)х2100 | | |
| Двери телескопические 1000х2000 | | |
| Задание на проектирование строительной части | | |
| Лист 1 | Листов 2 | 1:50 |

0616Б - 1000Т.00.0000СЗ

Противовес справа

ОАО "КМЗ"

