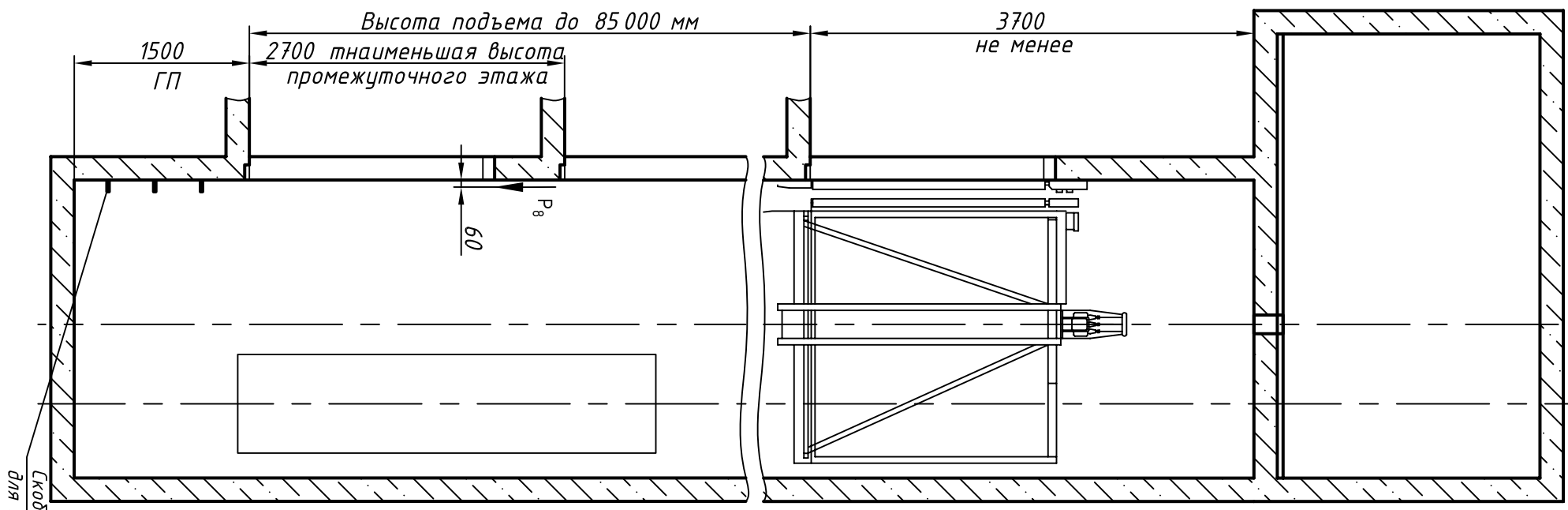
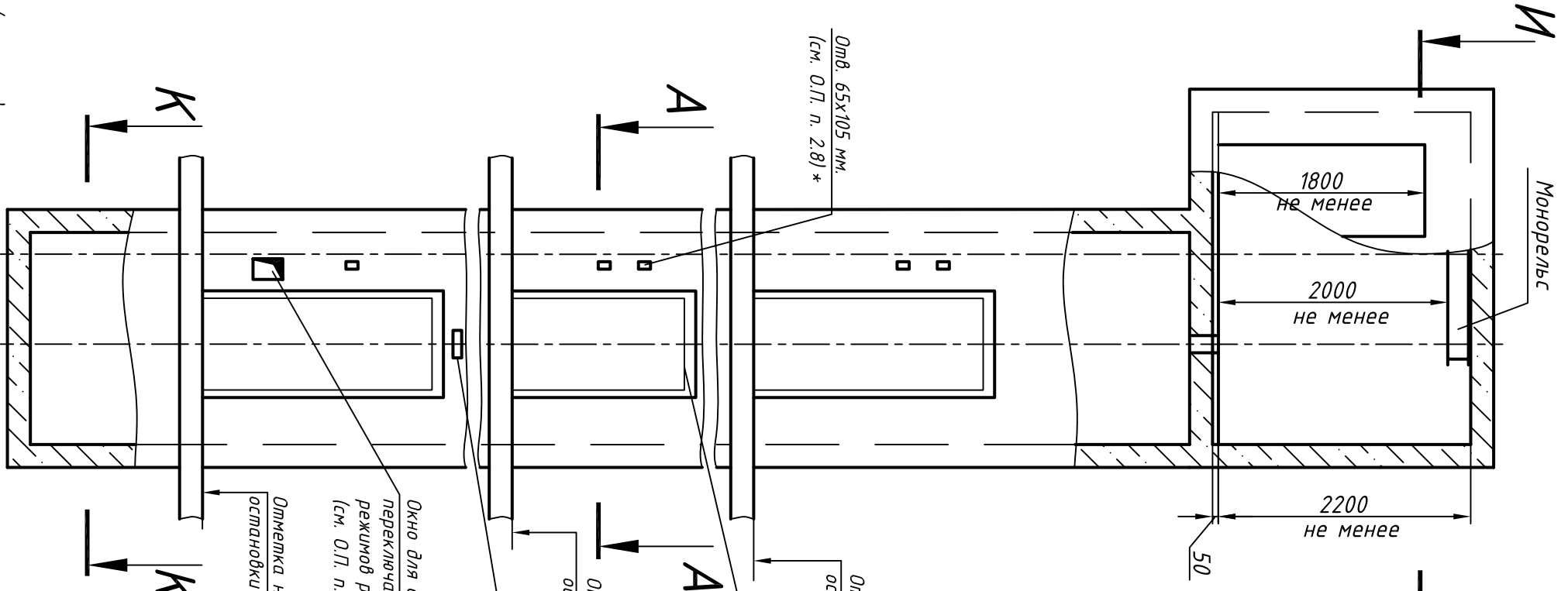


ЭЗ000.00.00.10-У9190

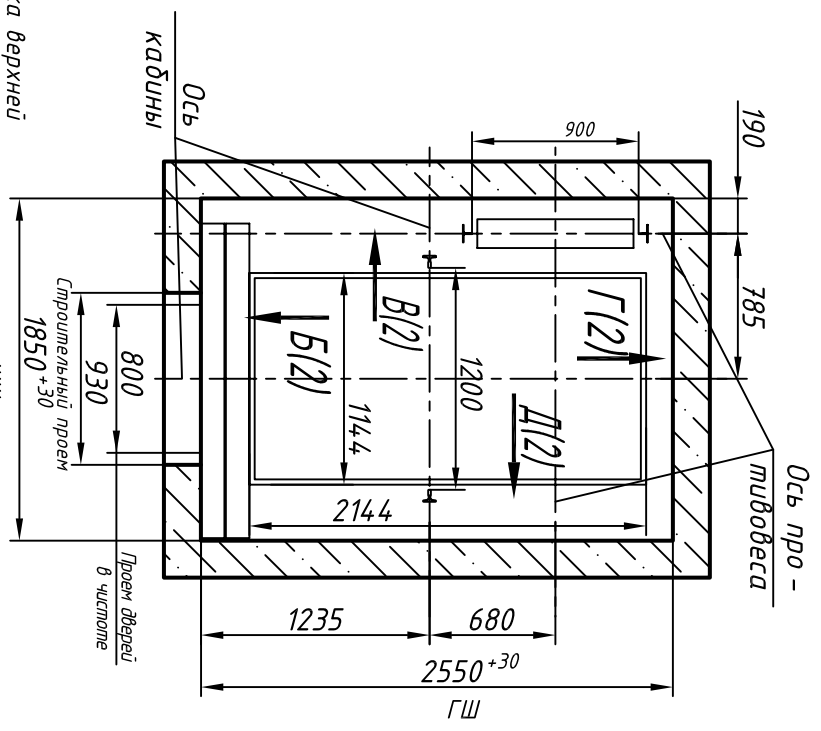


Скобы (используются) для спуска в приямок



И/2)

А-А (1:40)



1. Размеры без допусков – справочные.
2. \* Данный чертеж должен рассматриваться только совместно с разделом "Общие положения" настоящего альбома.

Выявленные ОАД "КМЗ" впрямую вносить изменения в данный чертеж без предварительного уведомления

Максимальные и минимальные габариты шахты	
шир	тах
ШШ	2050
ГШ	2850
ГП	-

Изм.	Лист	N докум.	Подп.	Дата
Разраб.				
Проб.				
Т.контр.				
Н.контр.				
Утв.				

<b>0616К - 01. 00.00.000СЗ</b>	
Лифт пассажирский Q=630 кг; V=1,6 м/с Кабина 1144(1088)х2144(2086)х2100 Дверь 800х2000 Задание на проектирование строительной части	Лист 1 Листов 2
Противовес слева	<b>ОАО "КМЗ"</b>

Таблица нагрузок на строительную часть от лифтовой установки

Обозн. Нагр.	Н	Схема действия сил	Прим.
P <sub>1</sub>	8000		Постоянные нагрузки
P <sub>1</sub>	9200		
P <sub>1</sub>	9900		
P <sub>1</sub>	8600		
P <sub>1</sub>	14000		
P <sub>2</sub>	15600	На опоры привода И-И (2)	Кратко-временные нагрузки при посадке кабины на лобовики
P <sub>2</sub>	18500		
P <sub>2</sub>	16400		
P <sub>2</sub>	1300		
P <sub>3</sub>	1000	На закладные детали	Нагрузки действующие на лобовики
P <sub>4</sub>	2000		
P <sub>5</sub>	42000	На пяти направляющих на площадке 200х200	Нагрузки действующие одновременно и аварийно
P <sub>6</sub>	35000		
P <sub>7</sub>	24000		
P <sub>8</sub>	800	На опорах дверей в лобовиках	Последние нагрузки
P <sub>9</sub>			

Нагрузки возникающие при монтаже по ГОСТ 24258-80

Расчетная временная нагрузка на пол машинного помещения и крышку люка – 5000 Н/м<sup>2</sup>

\*\*Нагрузка, возникающая в случае опирания направляющих на пол приямка

