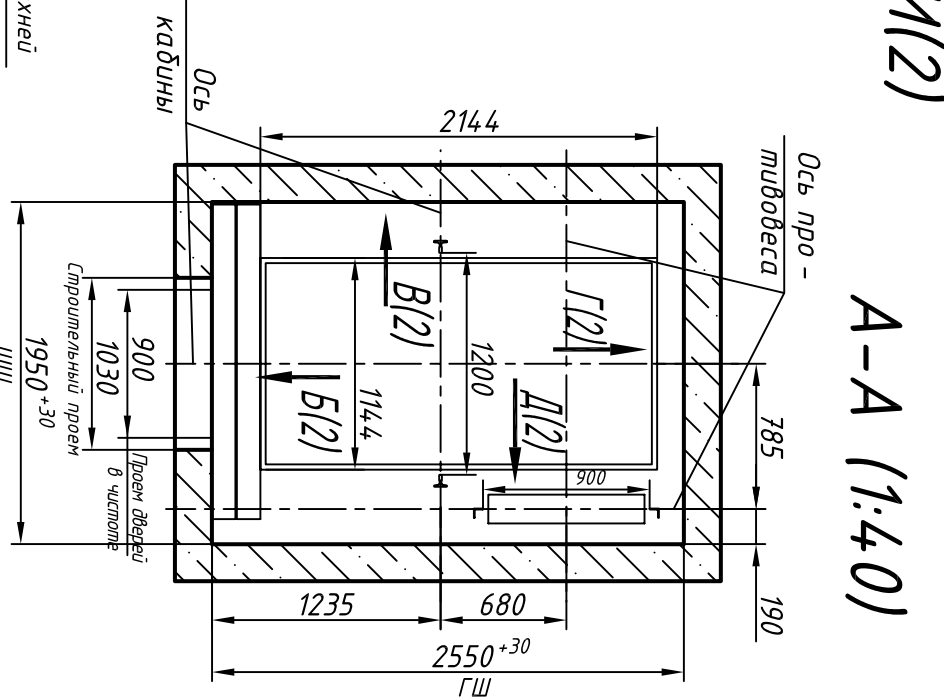
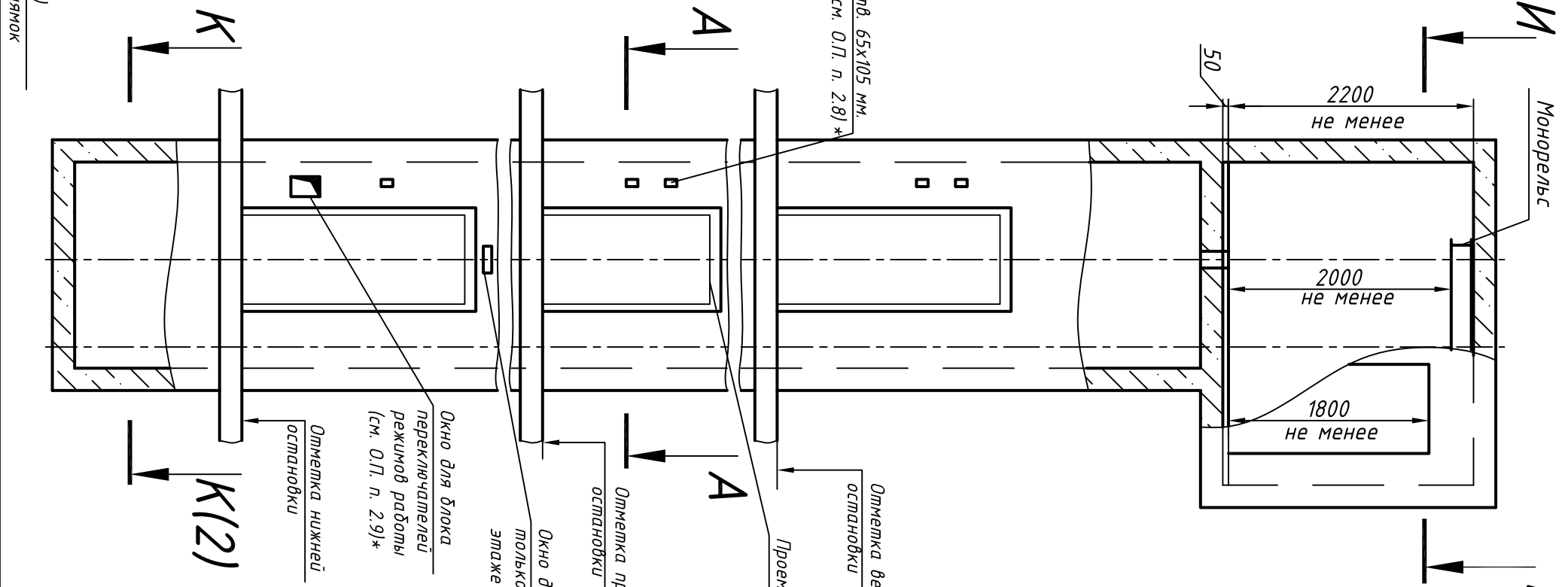
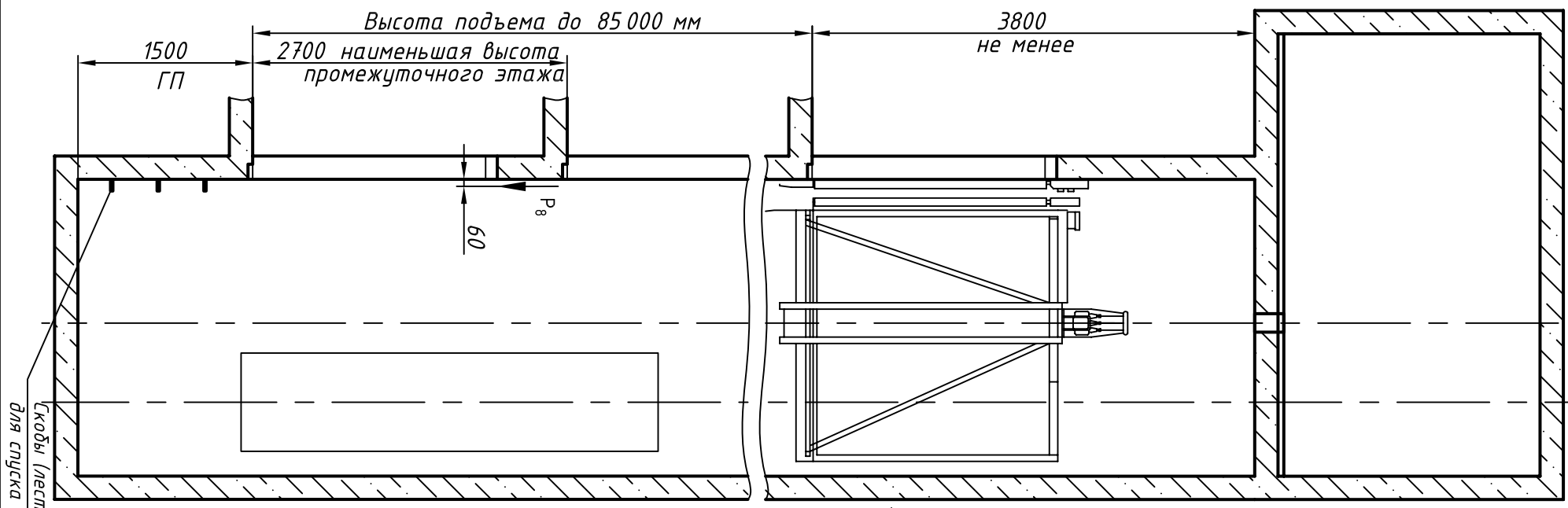


Э3000.00.00.006-К9190



1. Размеры без допусков – справочные.
2. * Данный чертеж должен рассматриваться только совместно с разделом "Общие положения" настоящего альбома.

Выявленные ОАД "КМЗ" впрямую вносить изменения в данный чертеж без предварительного уведомления

Максимальные и минимальные габариты шахты	min	max
ШШ	1950	2150
ГШ	2550	2850
ГП	1400	-

Обозн. Нагр. Н	Схема действия сил	Прим.
P ₁ 8000		Постоянные нагрузки
P ₁ 9200		
P ₁ 9900		
P ₁ 8600		
P ₁ 14000		
P ₁ 15600	На опоры привода И-И (2)	Кратко-временные нагрузки при посадке кабины на лобовики
P ₁ 18500		
P ₁ 16400		
P ₂ 1300		
P ₂ 1000		
P ₃ 2000	На закладные детали	Нагрузки возникающие при монтаже по ГОСТ 24258-80
P ₄ 2000		
P ₅ 42000		
P ₆ 35000		
P ₇ 24000		
P ₈ 800	На крепления дверей в лобовики стены	Постоянные нагрузки
P ₉	Нагрузки возникающие при монтаже по ГОСТ 24258-80	Расчетная временная нагрузка на пол машинного помещения и крышку люка – 5000 Н/м ²
** Нагрузки, возникающая в случае опирания направляющих на пол приямка		

Изм.	Лист	N докум.	Подп.	Дата	Лифт пассажирский Q=630 кг; V=1,4...1,6 м/с Кабина 1144(1088)х2144(2088)х2100 Дверь 900х2000 Задание на проектирование строительной части				
Разраб.	Проб.	Т.контр.	Н.контр.	Утв.					
Иванов									
0616К-900.00.00.000СЗ					Лист	Масса	Масштаб		
Противовес справа					Лист 1		1:50		
ОАО "КМЗ"					Лист 2				

