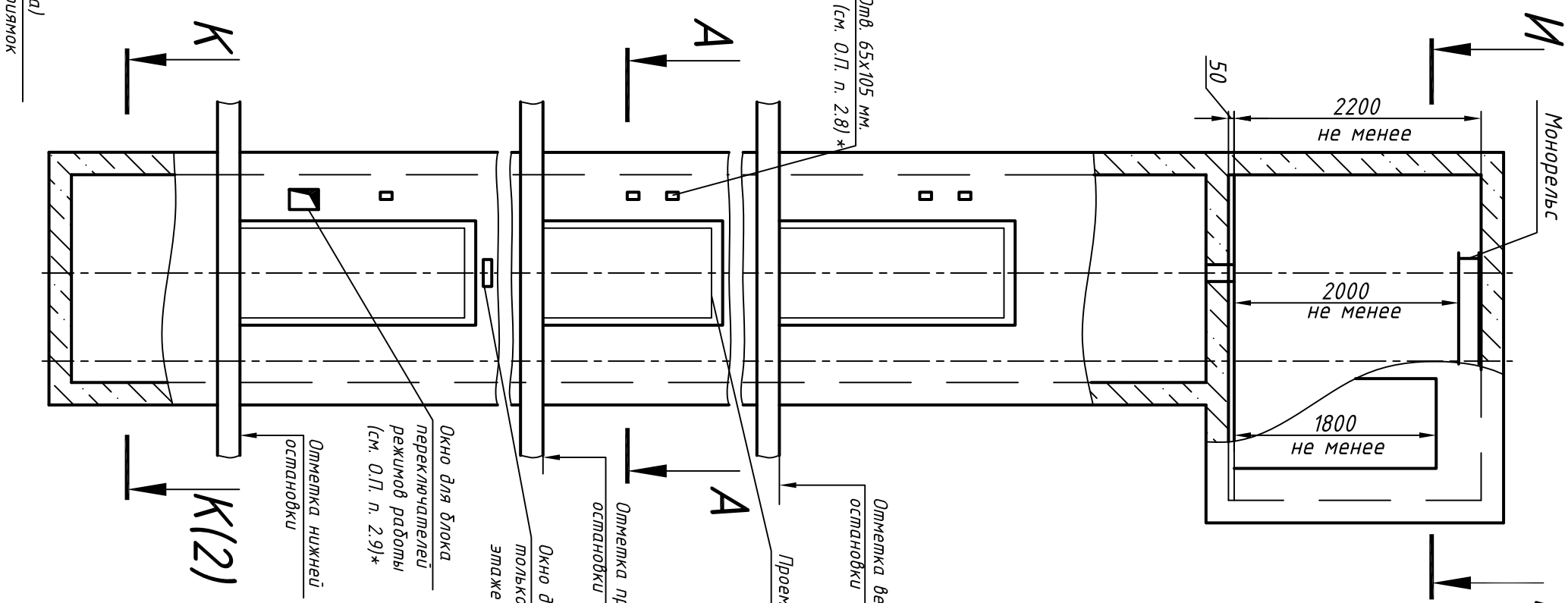
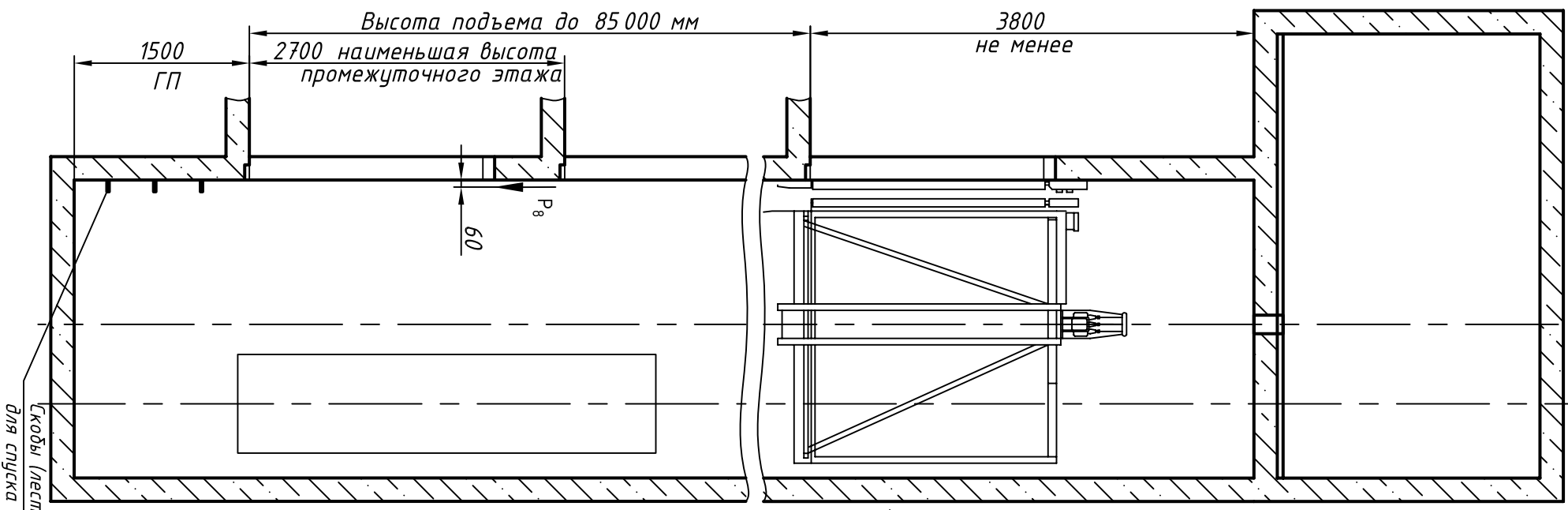
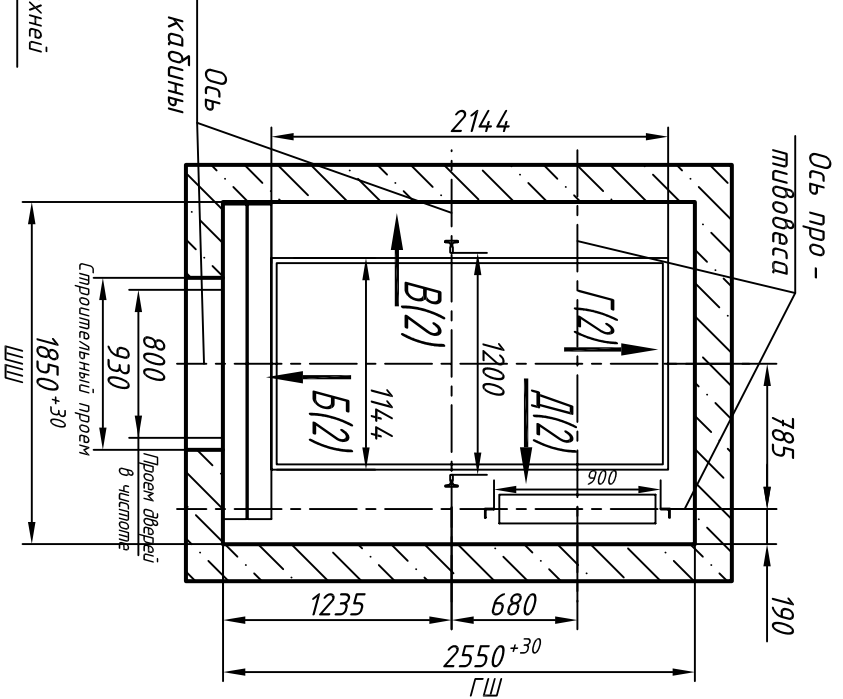


ЭС0000.00.00.К9190



И(2) А-А (1:40)



Максимальные и минимальные габариты шахты	min	max
ШШ	1850	2050
ГШ	2550	2850
ГП	1400	-

1. Размеры без допусков – справочные.
- 2.\* Данный чертеж должен рассматриваться только совместно с разделом "Общие положения" настоящего альбома.

Выявленные ОАД "КМЗ" впрямую вносить изменения в данный чертеж без предварительного уведомления

0616К.00.00.000СЗ

Лифт пассажирский	Q=630 кг; V=1,4...1,6 м/с	Лит.	Масса	Масштаб
Кабина 1144(1088)х2144(2088)х2100	Дверь 800х2000	—	—	1:50
Задание на проектирование строительной части	Лист 1	Листов 2		

Противовес справа

ОАО "КМЗ"

Обозн. Нагр. Н	Схема действия сил	Прим.
P <sub>1</sub> 8000		Постоянные нагрузки
P <sub>2</sub> 9200		
P <sub>3</sub> 9900		
P <sub>4</sub> 8600		
P <sub>5</sub> 14000		
P <sub>6</sub> 15600		Кратко-временные нагрузки при посадке кабины на лобовики
P <sub>7</sub> 18500		
P <sub>8</sub> 16400		
P <sub>9</sub> 1300		
P <sub>10</sub> 1000		Нагрузка действующая на лобовики
P <sub>11</sub> 2000		
P <sub>12</sub> 42000		Нагрузки действующие на двери
P <sub>13</sub> 35000		
P <sub>14</sub> 24000		
P <sub>15</sub> 800		Постоянные нагрузки
P <sub>16</sub> 800		

Нагрузки возникающие при монтаже по ГОСТ 24258-80

Расчетная временная нагрузка на пол машинного помещения и крышку люка – 5000 Н/м<sup>2</sup>

\*\*Нагрузка, возникающая в случае опирания направляющих на пол приямка

