

0626K-04.00.00.000C3

Перв. прим.

Справ. №

Взам. инв. № Инв. № дубл. Подп. и дата

Инв. № подл. Подп. и дата

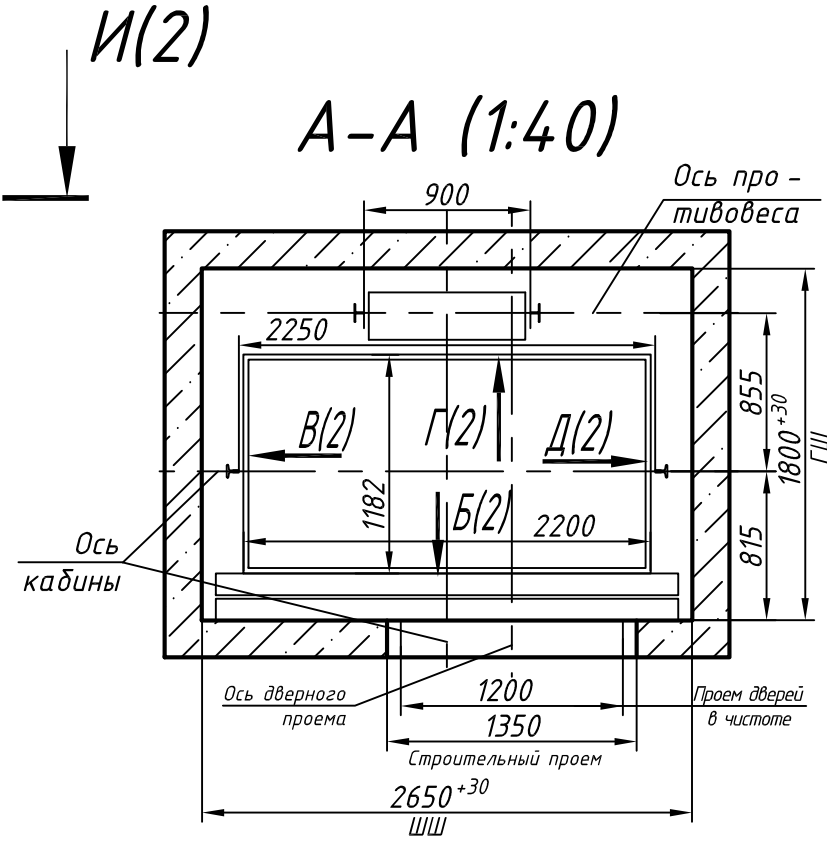
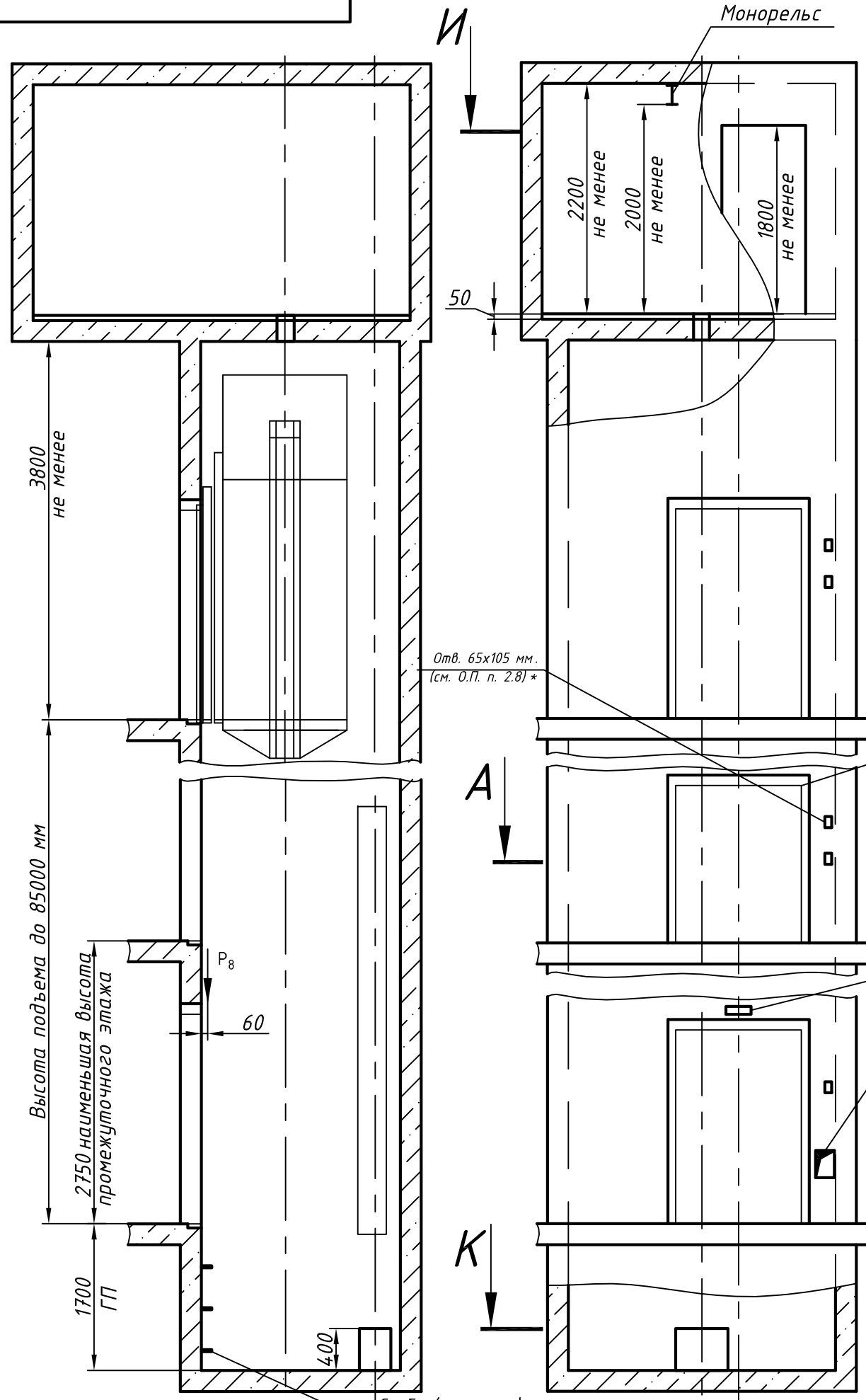


Таблица нагрузок на строительную часть от лифтовой установки

Обознач. нагруз.	Величина нагрузки, Н	Схема действия сил	Примечание
P_1^1	8000	На опоры привода, см. И-И(2)	Постоянные нагрузки
P_1^2	9200		
P_1^3	9900		
P_1^4	8600		
P_1^5	14000		
P_1^6	15600		
P_1^7	18500		
P_1^8	16400		
P_2	1300	На детали крепления направляющих	
P_3	1000		
P_4	2000		
P_5^{**}	42000		На опоры направляющих на площадь 200x200 мм
P_7	24000	На дuffer противовеса на площадь 240x440 мм	Нагрузки, действующие одновременно и аварийно
P_8	800	На детали крепления дверей в плоскости стены	Постоянные нагрузки
Расчетная временная нагрузка на пол машинного помещения и крышку люка - 5000 Н/м ²			
**Нагрузка, возникающая при опирании направляющих, при высоте подъема 30 м и менее			
P_9	ГОСТ 24258-88		Нагрузка при монтаже

Максимальные и минимальные габариты шахты

	min	max
ШШ	2550	2900
ГШ	1800	1900
ГП	1500	-

1. Размеры без допусков - справочные.
2. * Данный чертеж должен рассматриваться только совместно с разделом "Общие положения" настоящего альбома.

Внимание! ОАО "КМЗ" вправе вносить изменения в данный чертеж без предварительного уведомления

0626K - 04 .00.00.000C3

Изм	Лист	№ докум.	Подп.	Дата	Лифт пассажирский Q=630 кг; V=1,6 м/с Кабина 2200(2144)x1182(1126)x2100 Дверь 1200x2000 Задание на проектирование строительной части	Лит.	Масса	Масштаб
Разраб.								1:50
Пров.								
Т.контр.								
Н.контр.								
Утв.								

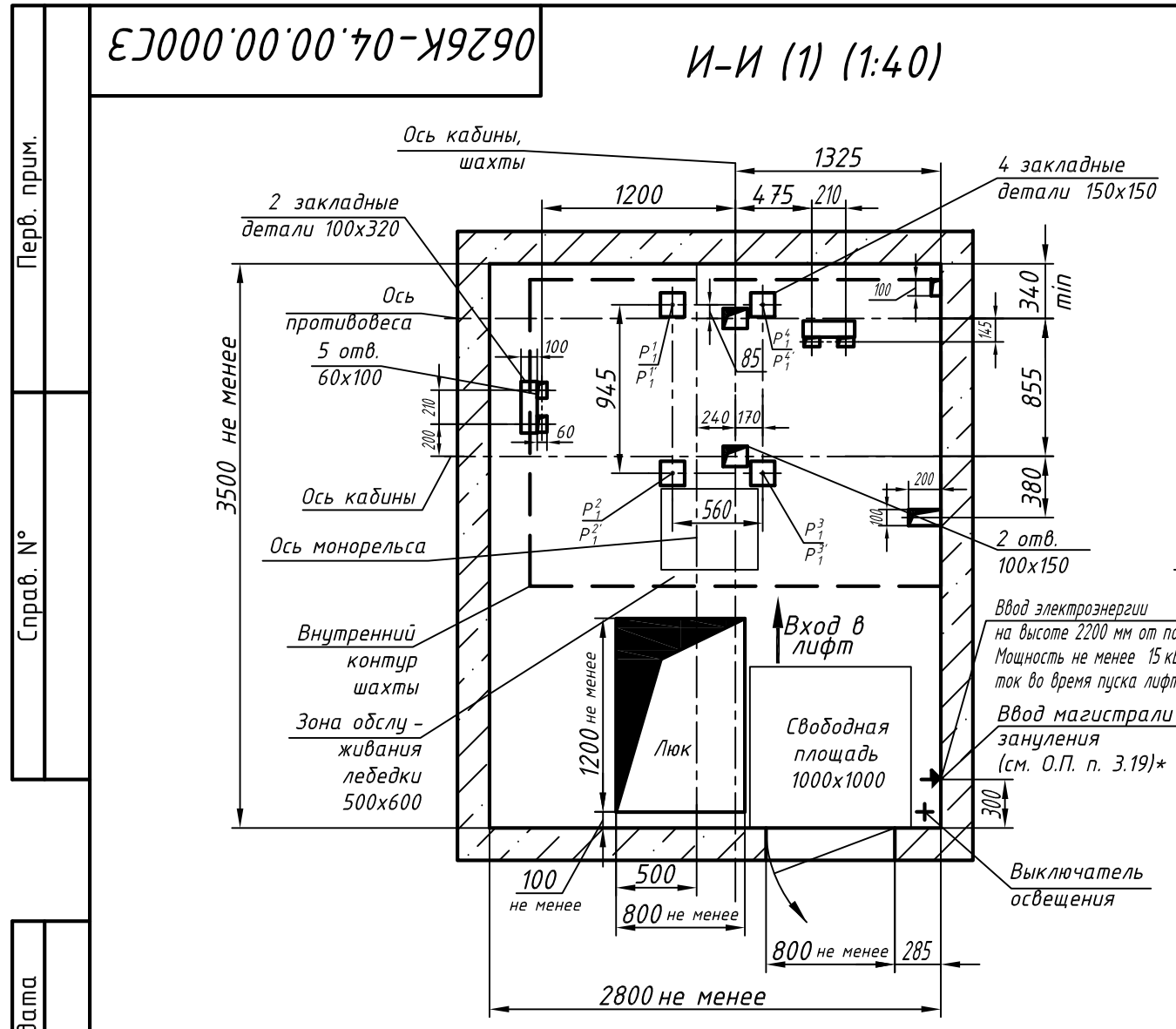
Противовес с ловителями

ОАО "КМЗ"

СЗ000'00'00'40-У9Z90

И-И (1) (1:40)

Развертка стен шахты



Отметка низа перекрытия

Отметка точной остановки

Ось дверного проема

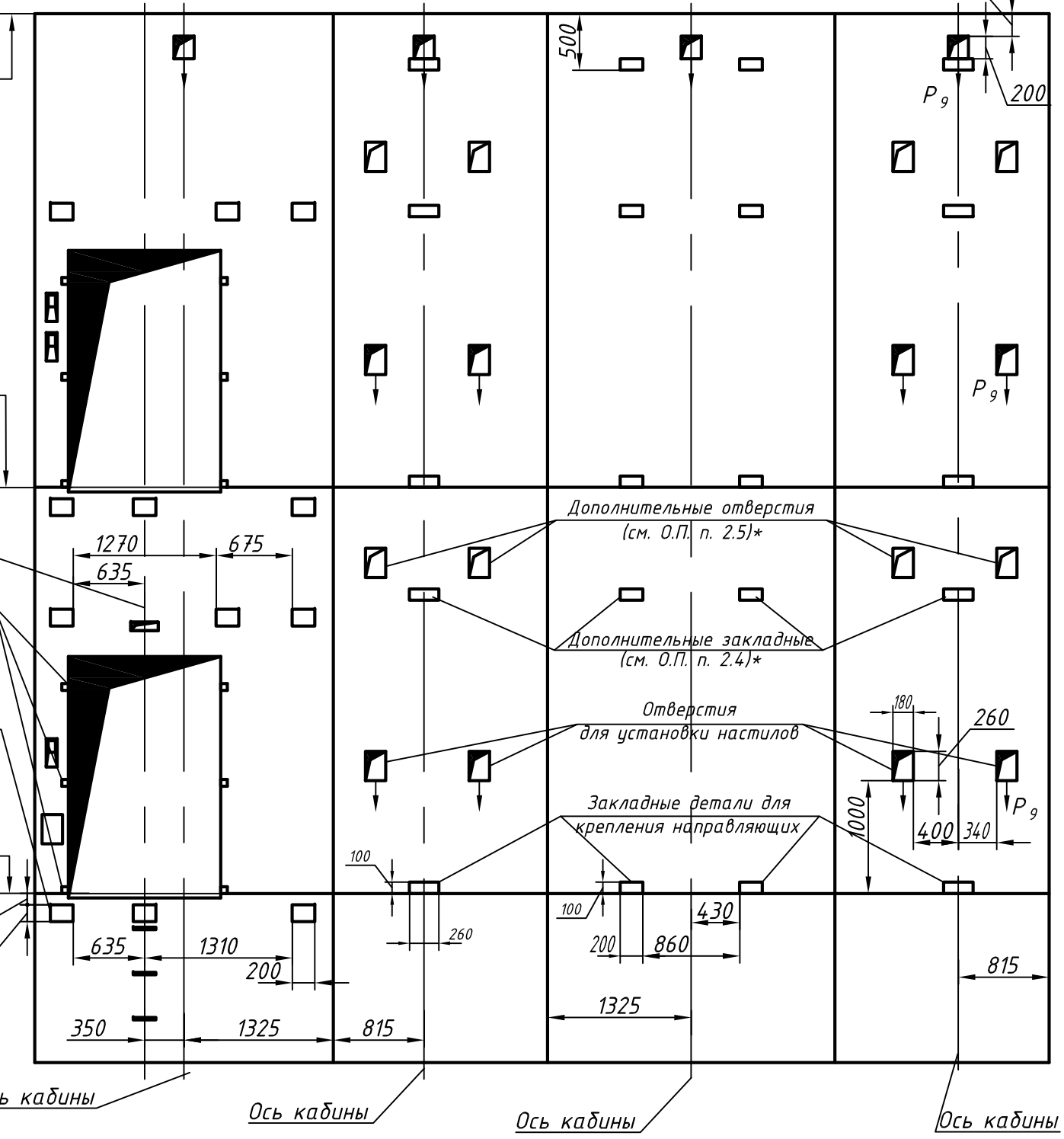
Отметка точной остановки

Б(1)

В(1)

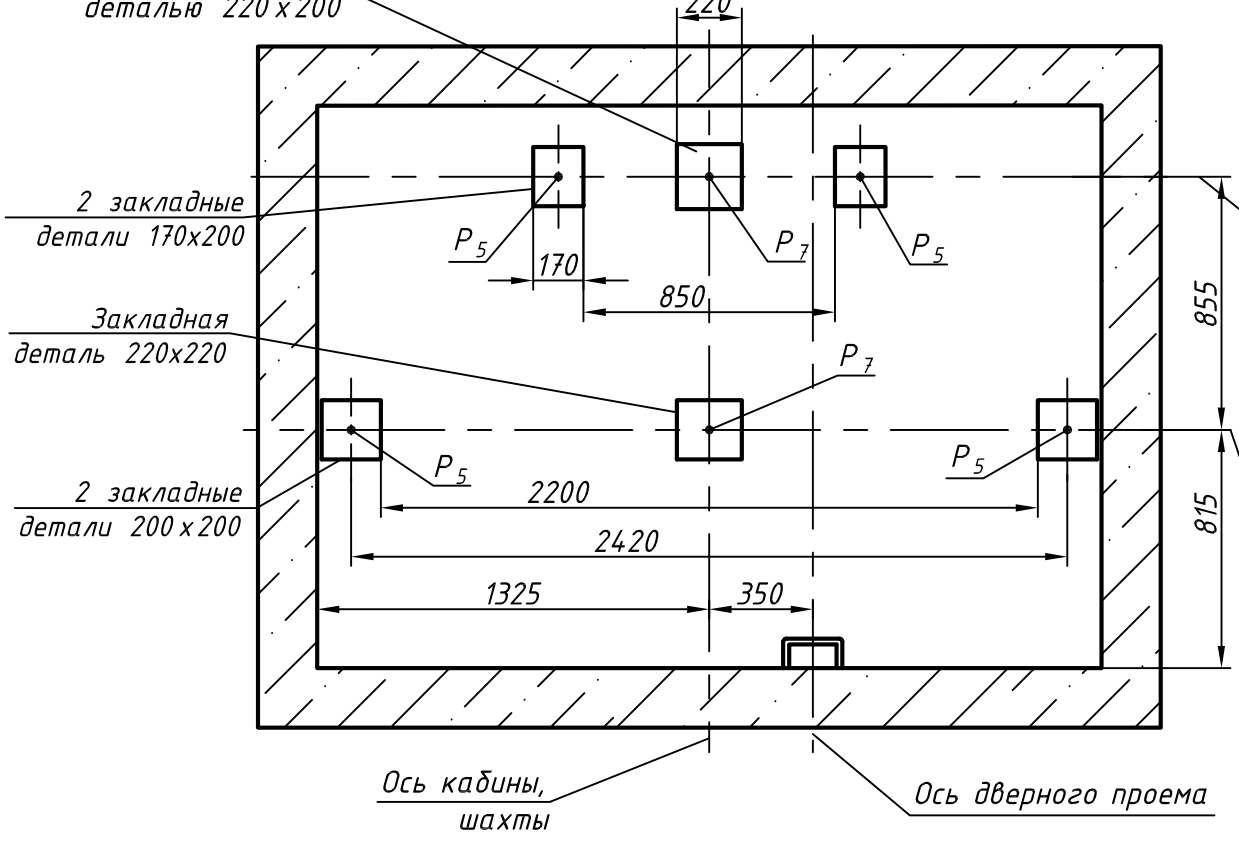
Г(1)

Д(1)



Перв. прим.
Справ. №
Инв. № подл.
Подп. и дата
Взам. инв. №
Инв. № дубл.
Подп. и дата

К-К (1) (1:25)



Изм.	Лист	№ докум.	Подп.	Дата

0626К-04.00.00.000СЗ

Лист 2