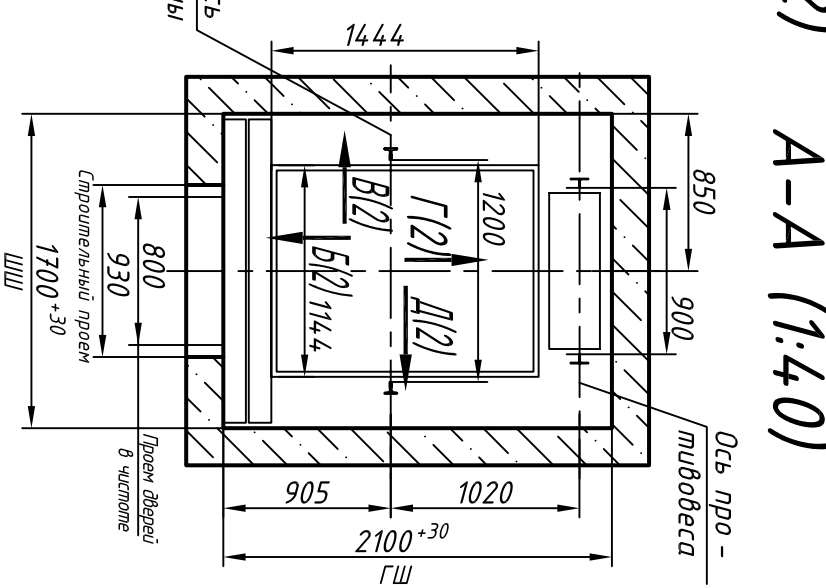
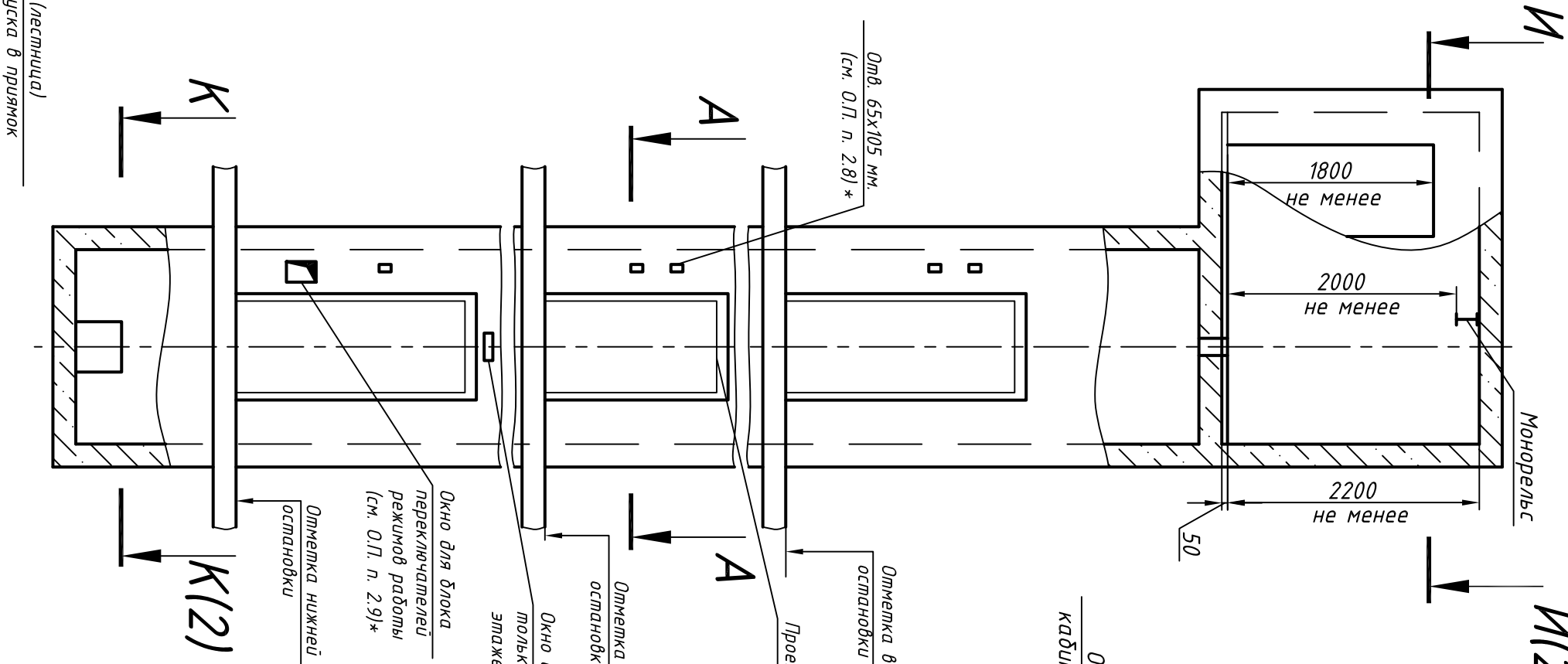
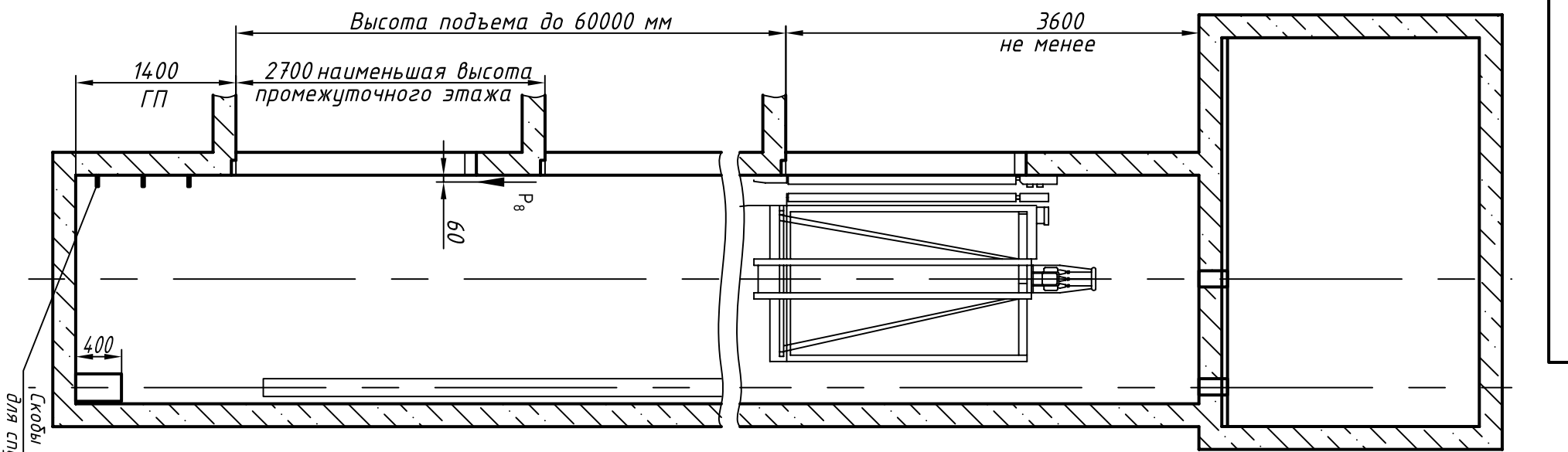


ЭС7000.00.00.70-А1Е90

Справ. №

Перв. прим.

Инв. N подл. Подп и дата Взам. инв. N Инв N дубл. Подп. и дата



И(2) А-А (1:40)

Обознач. нагруз.	Величина нагрузки, Н	Схема действия сил	Примечание
P ₁	6800		Постоянные нагрузки Крайневременные нагрузки при посадке кабины на ловители
P ₂	7800		
P ₃	8000		
P ₄	7000		
P ₁ ¹	12000		
P ₁ ²	12500		
P ₁ ³	14800		
P ₁ ⁴	14000		
P ₂	1300	На детали направляющих	Нагрузки, действующие одновременно и двирдно
P ₃	1000	На детали направляющих	
P ₄	2000	На опоры направляющих на площадь 200x200 мм	Нагрузки, действующие одновременно и двирдно
P ₅ ⁺	30000	На дифер протирбеса на площадь 240x440 мм	
P ₇	22000	На дифер протирбеса на площадь 240x440 мм	Постоянные нагрузки
P ₈	800	На детали крепления дверей в плоскости стены	
Расчетная временная нагрузка на пол машинного помещения и крышку люка - 5000 Н/м ²			Нагрузка при монтаже
P ₉	** Нагрузка, возникающая при опирации направляющих, при высоте подъема 30 м и менее		
Таблица нагрузок на строительную часть от лифтовой установки			

Максимальные и минимальные габариты шахты	тип	тах
ШШ	1700	1830
ГШ	2070	2200
ГП	1350	-

1. Размеры без допусков - справочные.
 2. * Данный чертеж должен рассматриваться только совместно с разделом "Общие положения" настоящего альбома.

Выявленные ОАД "КМЗ" в графе внести, изменения в данный чертеж без предварительного уведомления

0631А-04.00.00.000СЗ

Изм.	Лист	N докум.	Подп.	Дата
Разраб.				
Проб.				
Т.контр.				
Н.контр.				
Утв.		Иванов		

Лифт пассажирский
 Q=630 кг; V=1 м/с
 Кабина 114,4(1088)х14,4(1388)х2100
 Дверь 800 х2000
 Задание на проектирование
 строительной части

Лист 1 Листов 2

Противовес с ловителями

ОАО "КМЗ"

Инв. N подл.	Подп. и дата	Взам. инв. N	Инв N дубл.	Подп. и дата

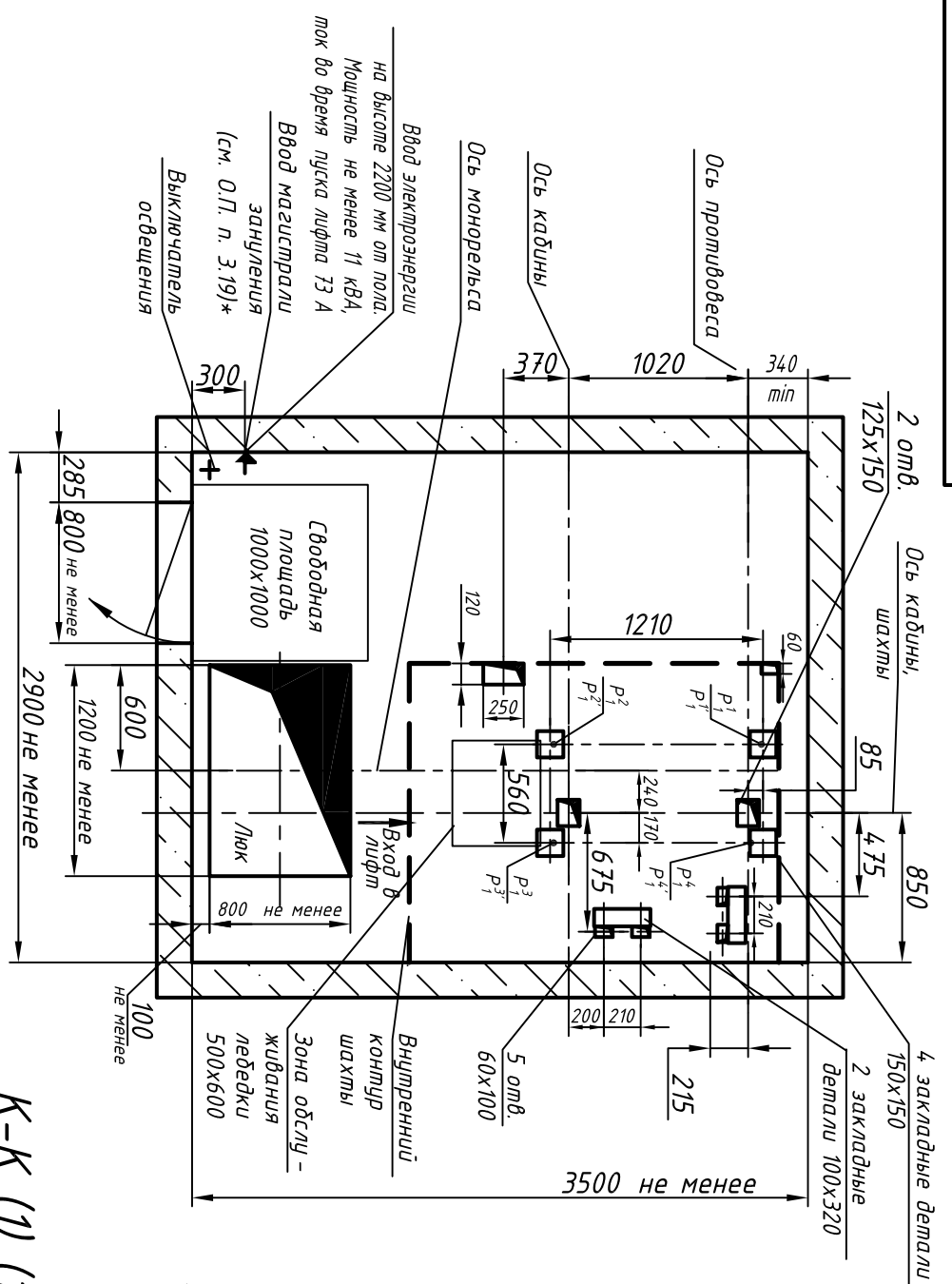
Справ. N°	Перв. прим.

Е3000.00.00.70-А1Е90

И-И (1) (1:40) Вариант 1

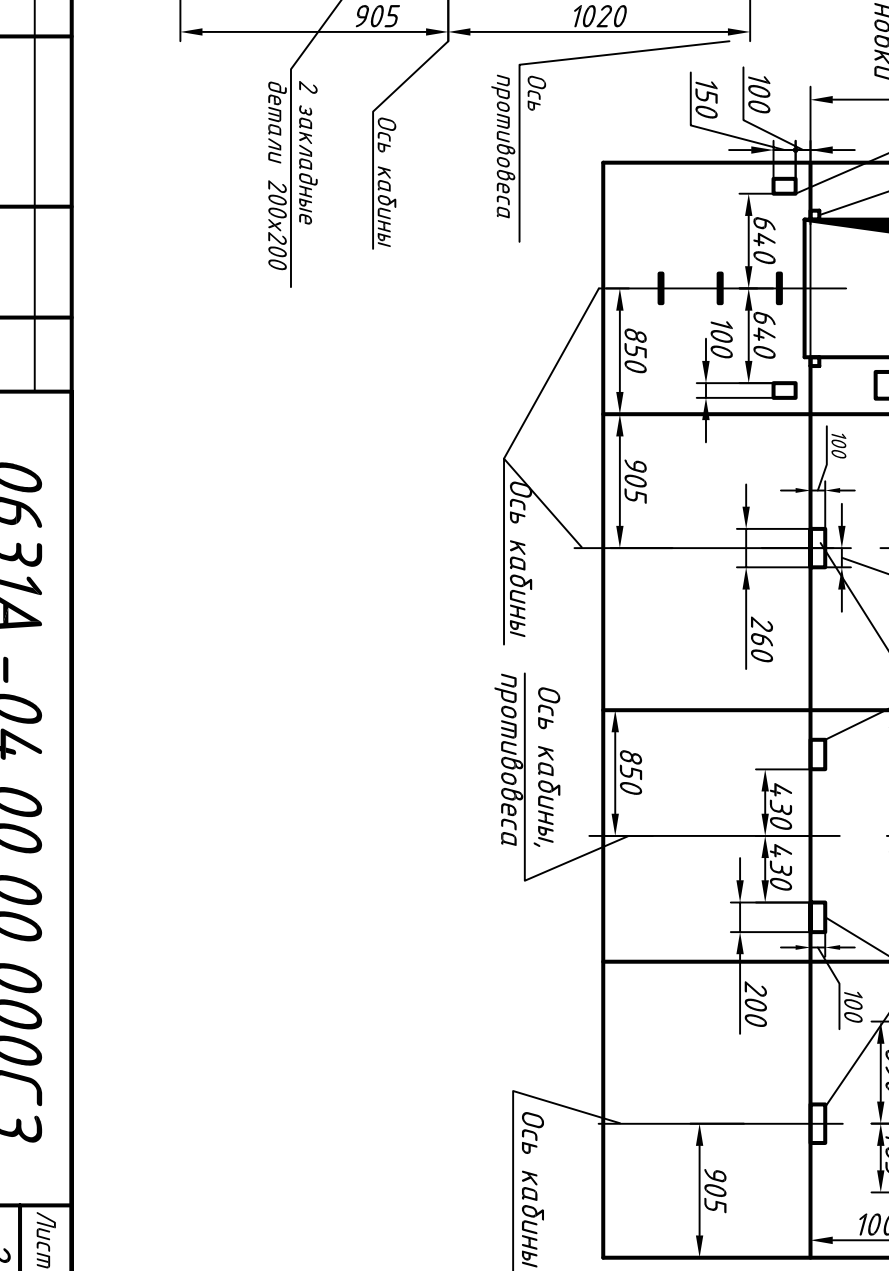
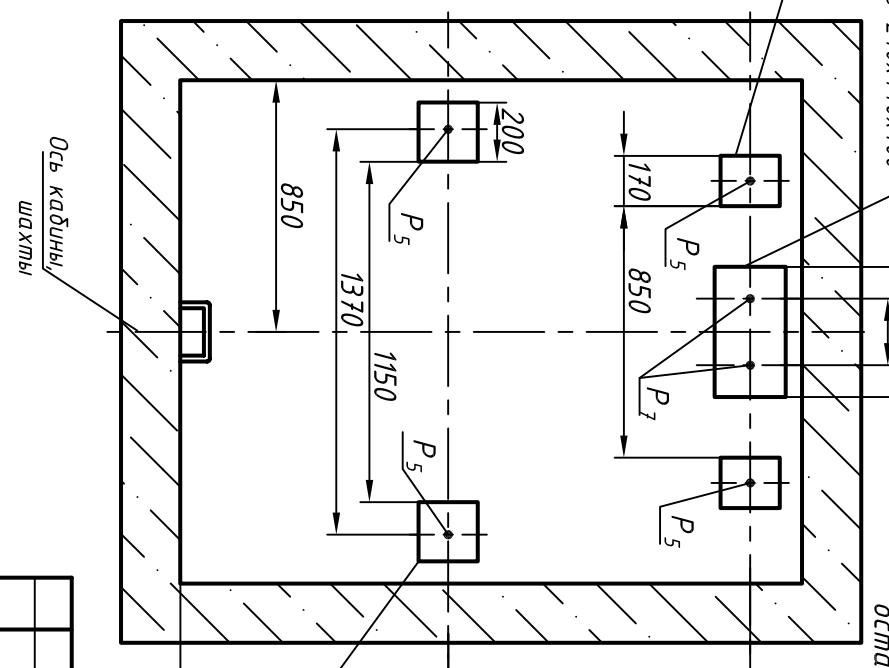
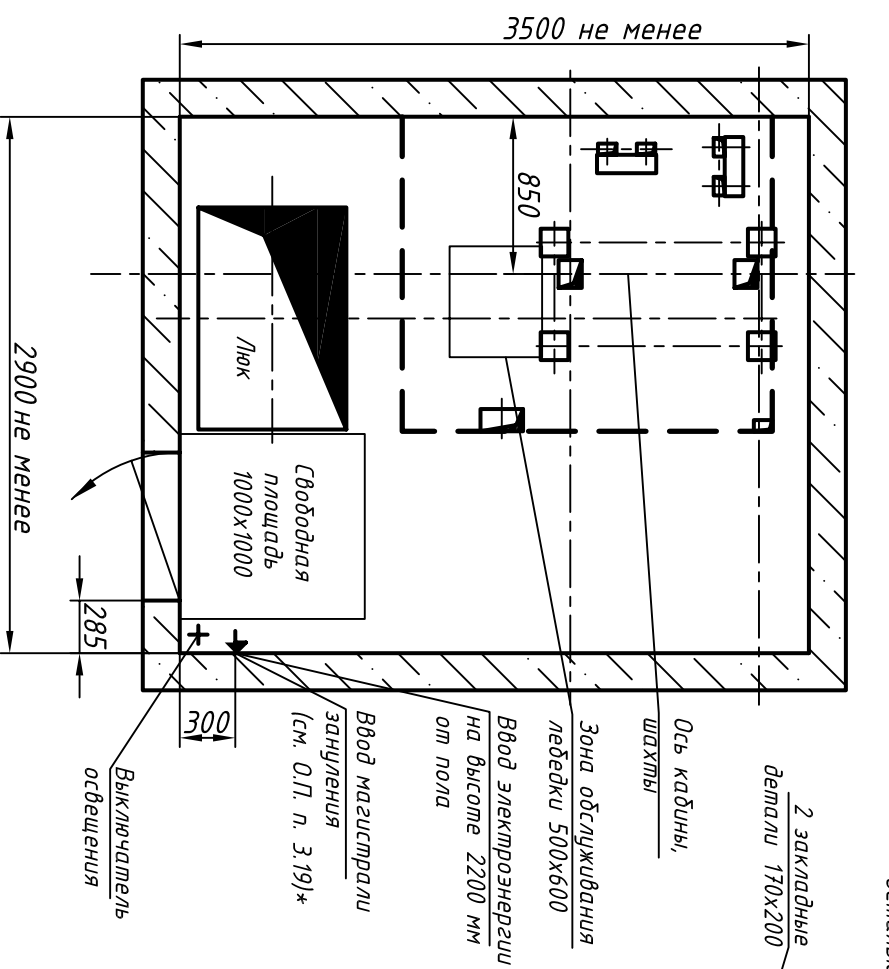
Развертка стен шахты

Д(1) 200



И-И (1) (1:40) Вариант 2 (оставляю см. вар. 1)

К-К (1) (1:25)



Изм.	Лист	N докум.	Подп.	Дата

0631А - 04.00.00.000С3

Лист 2

Копировал

Формат А3