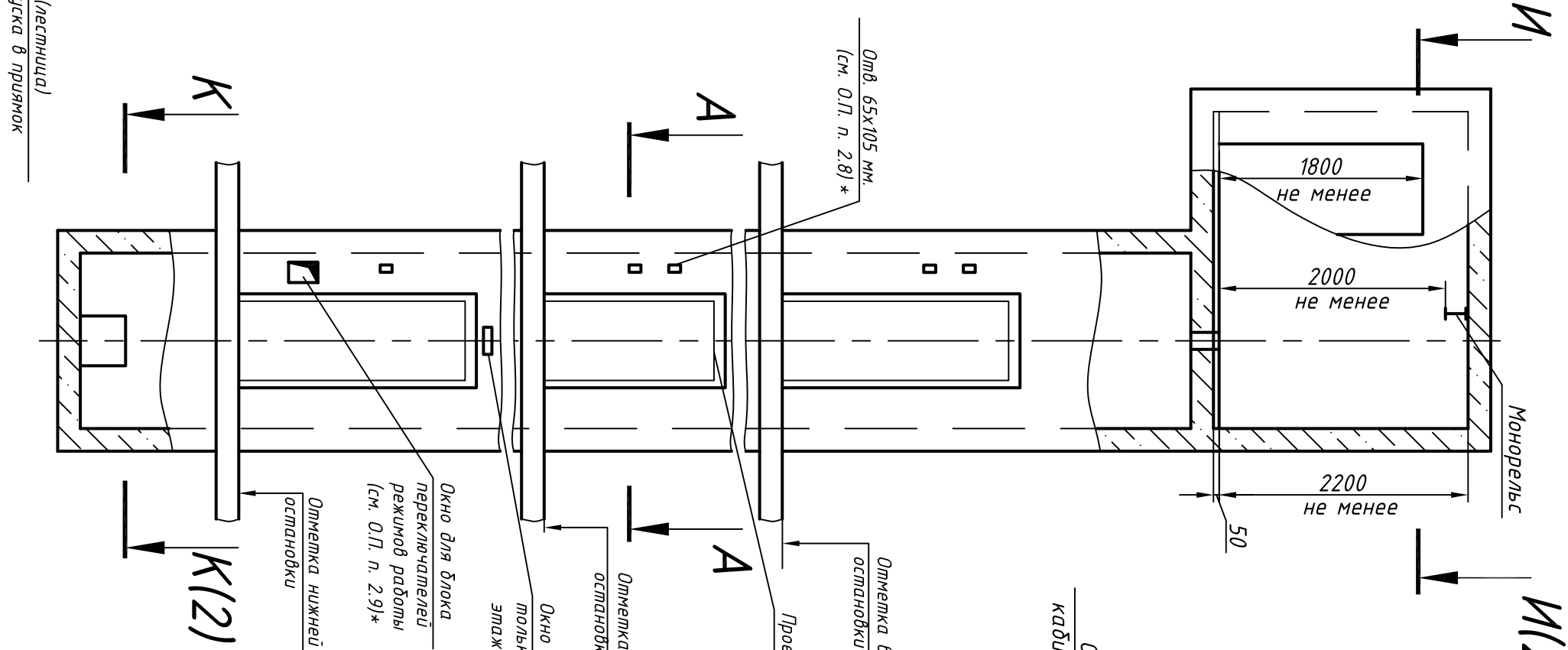
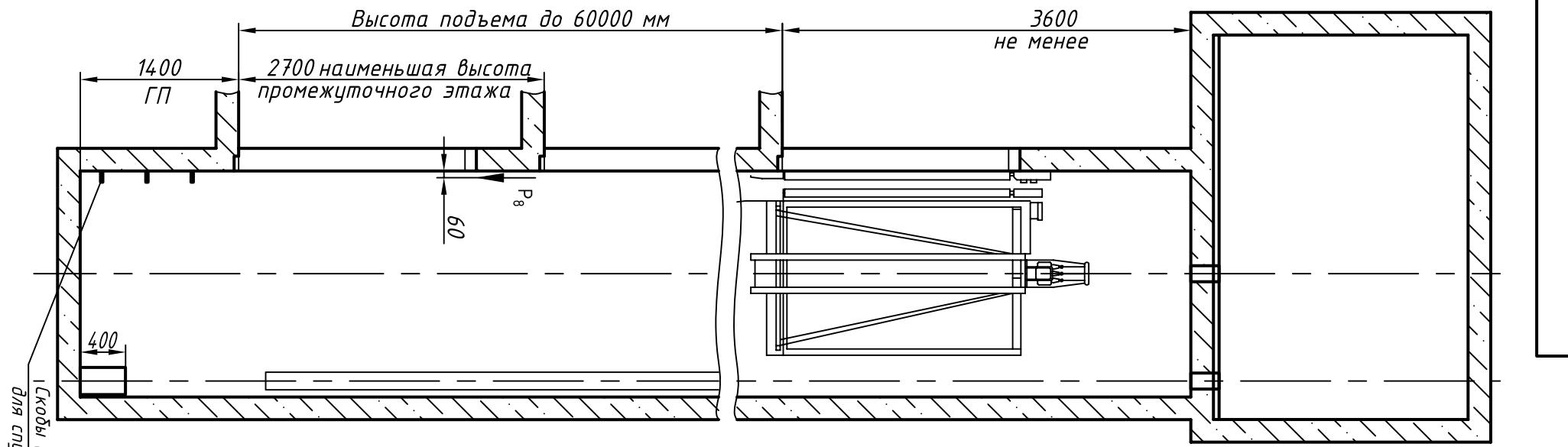


Э3000.00.00.70-001-И1Е90

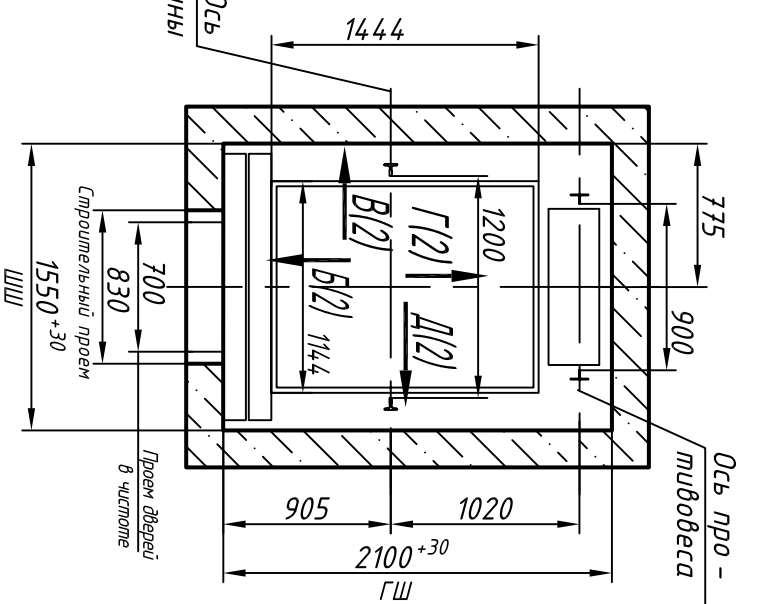
Справ. №

Перв. прим.

Инв. N подл. Подп. и дата Взам. инв. N Инв N дубл. Подп. и дата



И12) А-А (1:40)



1. Размеры без допусков – справочные.
2. * Данный чертеж должен рассматриваться только совместно с разделом "Общие положения" настоящего альбома.

Вниманию ОАО "КМЗ" впрямую вносить изменения в данный чертеж без предварительного уведомления

Максимальные и минимальные габариты шахты	min	max
ШШ	1550	1830
ГШ	2070	2200
ГП	1350	-

Обознач. нагруз.	Величина нагрузки, Н	Схема действия сил	Примечание
P ₁	6800		Кратковременные нагрузки при посадке кабины на ловители
P ₂	7800		
P ₃	8000		
P ₄	7000		
P ₁	12000		
P ₂	12500		
P ₃	14800		
P ₄	14000		
P ₂	1300		
P ₃	1000		
P ₄	2000	На опоры направляющих на площадь 200x200 мм	Нагрузки, действующие разновременно и одновременно
P ₅ **	30000	На опоры направляющих на площадь 240x440 мм	
P ₇	22000	На диффер противовеса на площадь 240x440 мм	Постоянные нагрузки
P ₈	800	На детали крепления дверей в плоскости стены	
P ₉	ГОСТ 24258-88	Крышку люка - 5000 Н/м ²	Нагрузка при монтаже

Изм. Лист	N докум.	Подп.	Дата
Разраб.			
Проб.			
Т.контр.			
Н.контр.			
Утв.	Иванов		

Лифт пассажирский
Q=630 кг; V=1 м/с
Кабина 1144(1088)x1444(1388) x2100
Дверь 700 x2000
Задание на проектирование строительной части

0631А-700-04.00.00.000С3

Лист 1

Листов 2

Противовес с ловителями

ОАО "КМЗ"

Перв. прим.

Справ. №

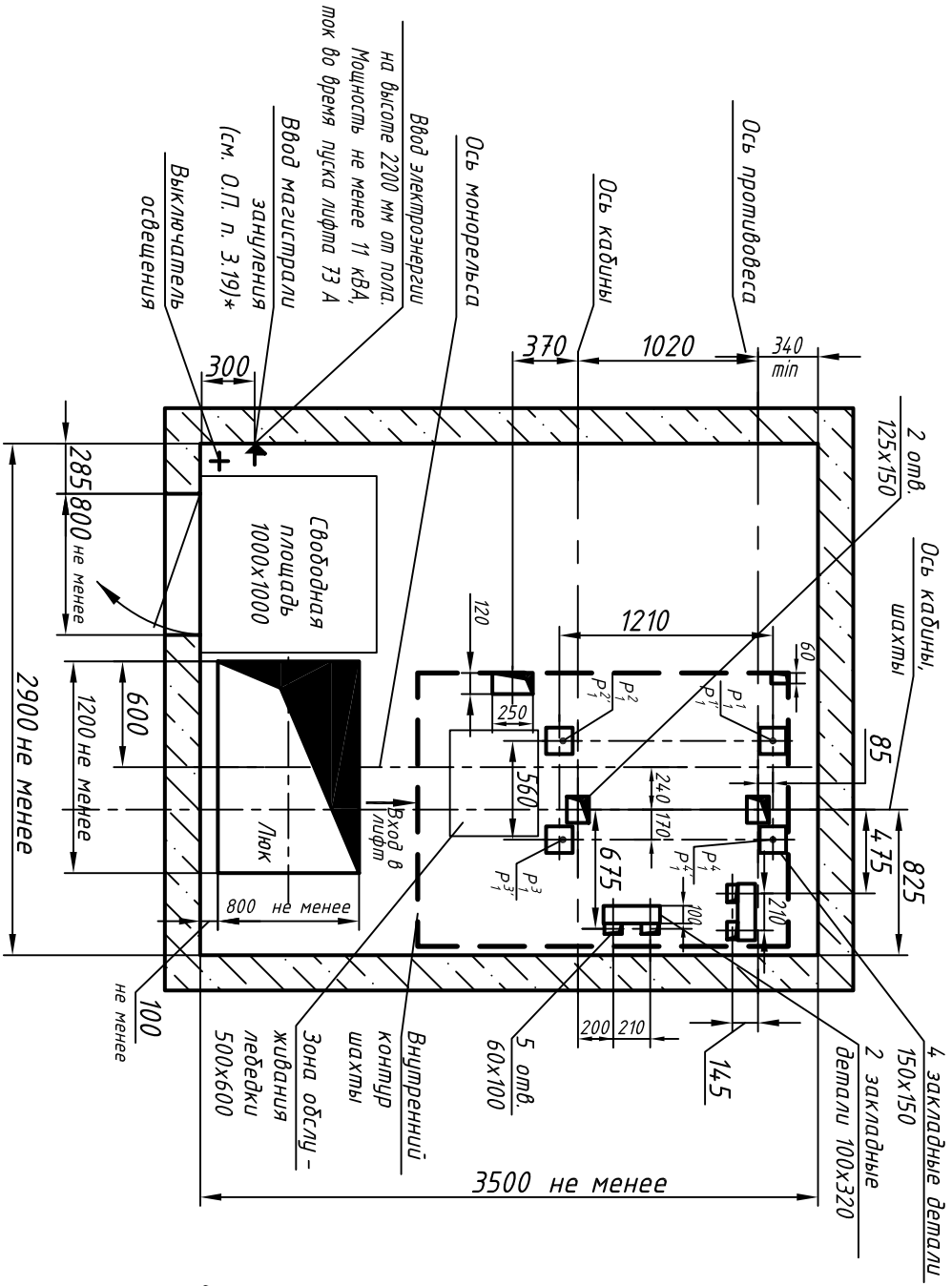
Подп. и дата

Инв. N дубл.

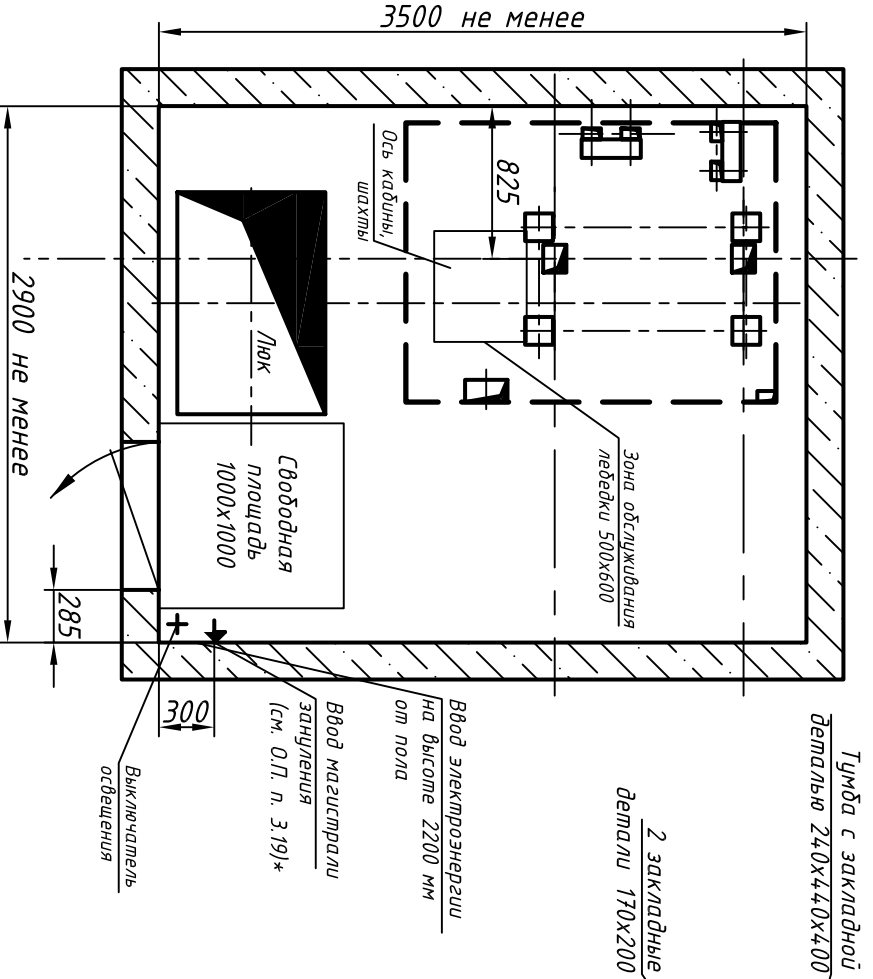
Взам. инв. N

Подп. и дата

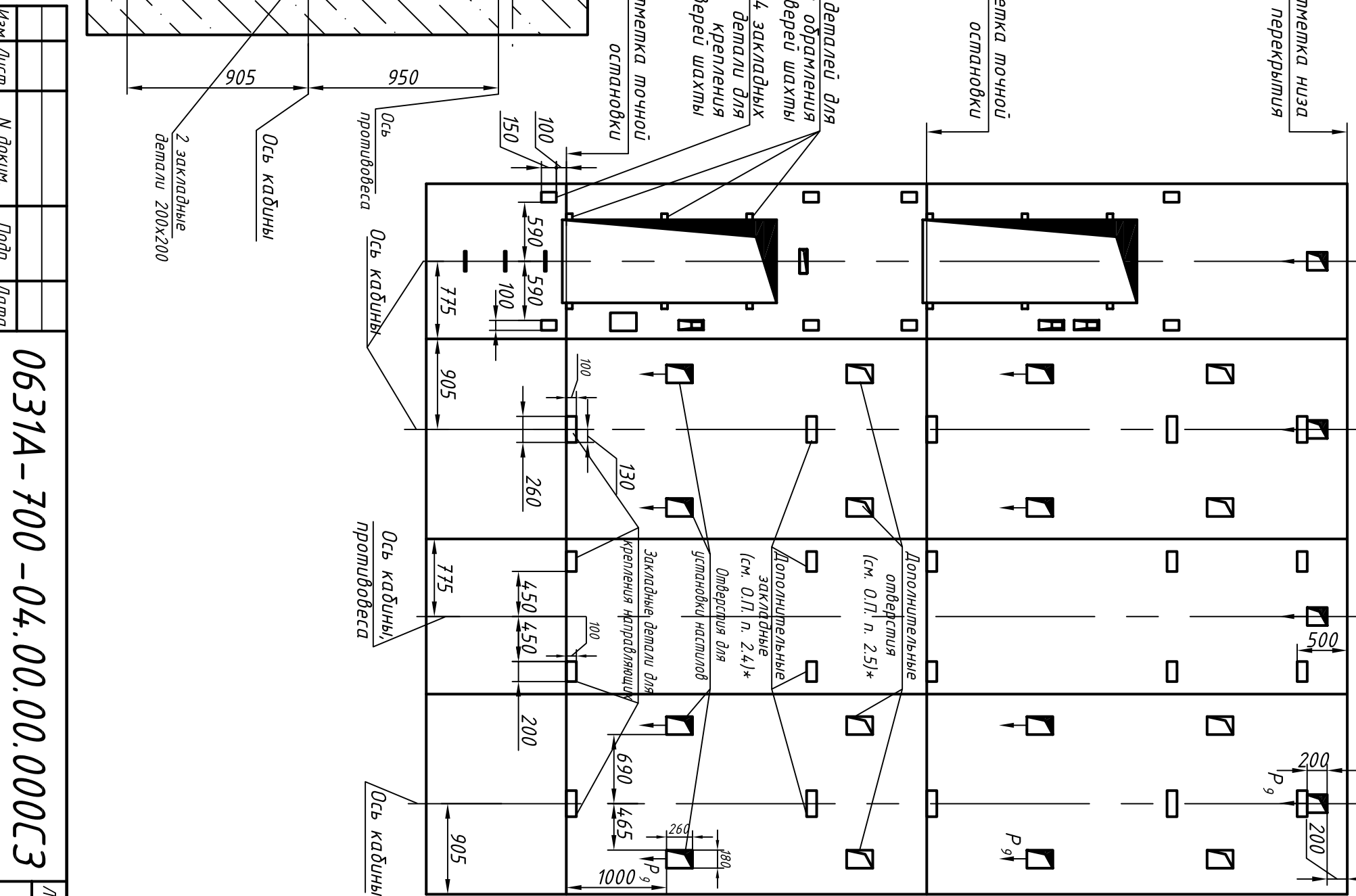
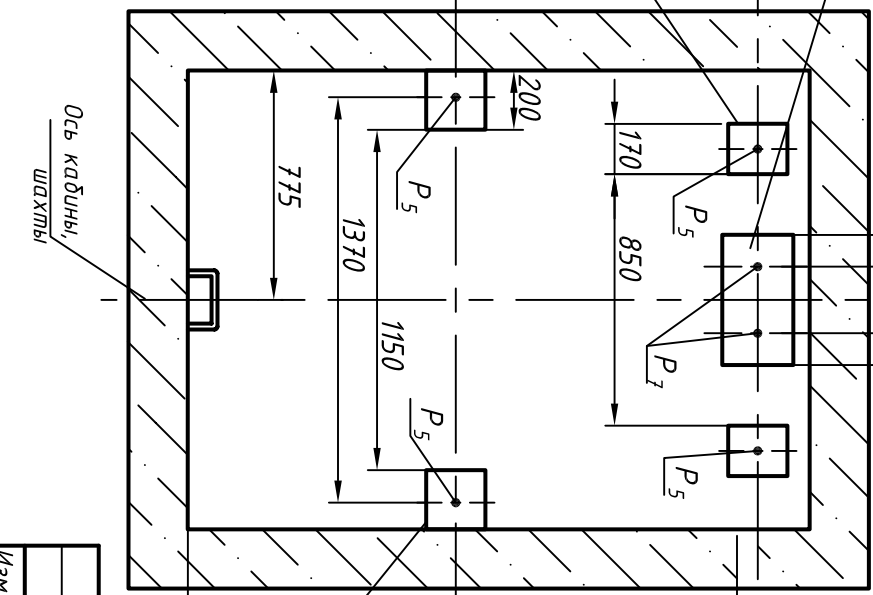
Инв. N подл.



И-И (1) (1:40) Вариант 2 (остальное см. вар. 1)



К-К (1) (1:25)



Изм.	Лист	N докум.	Подп.	Дата

0631А-700-04.00.00.000СЗ

Лист 2