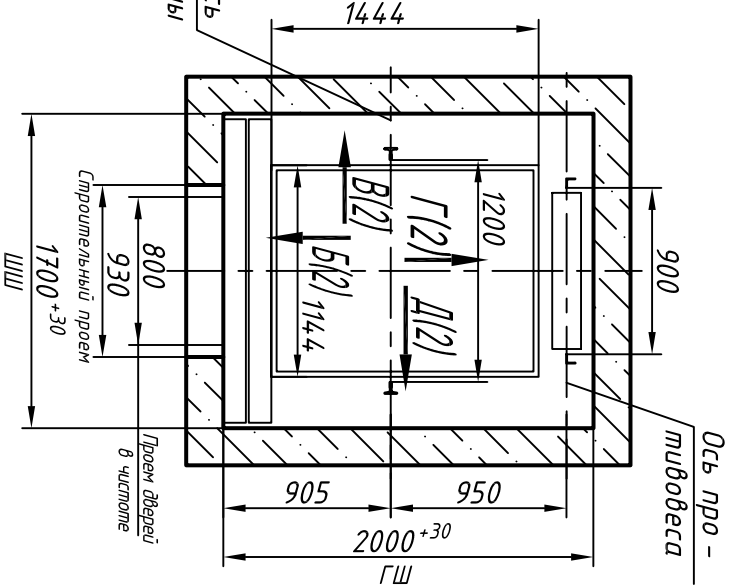
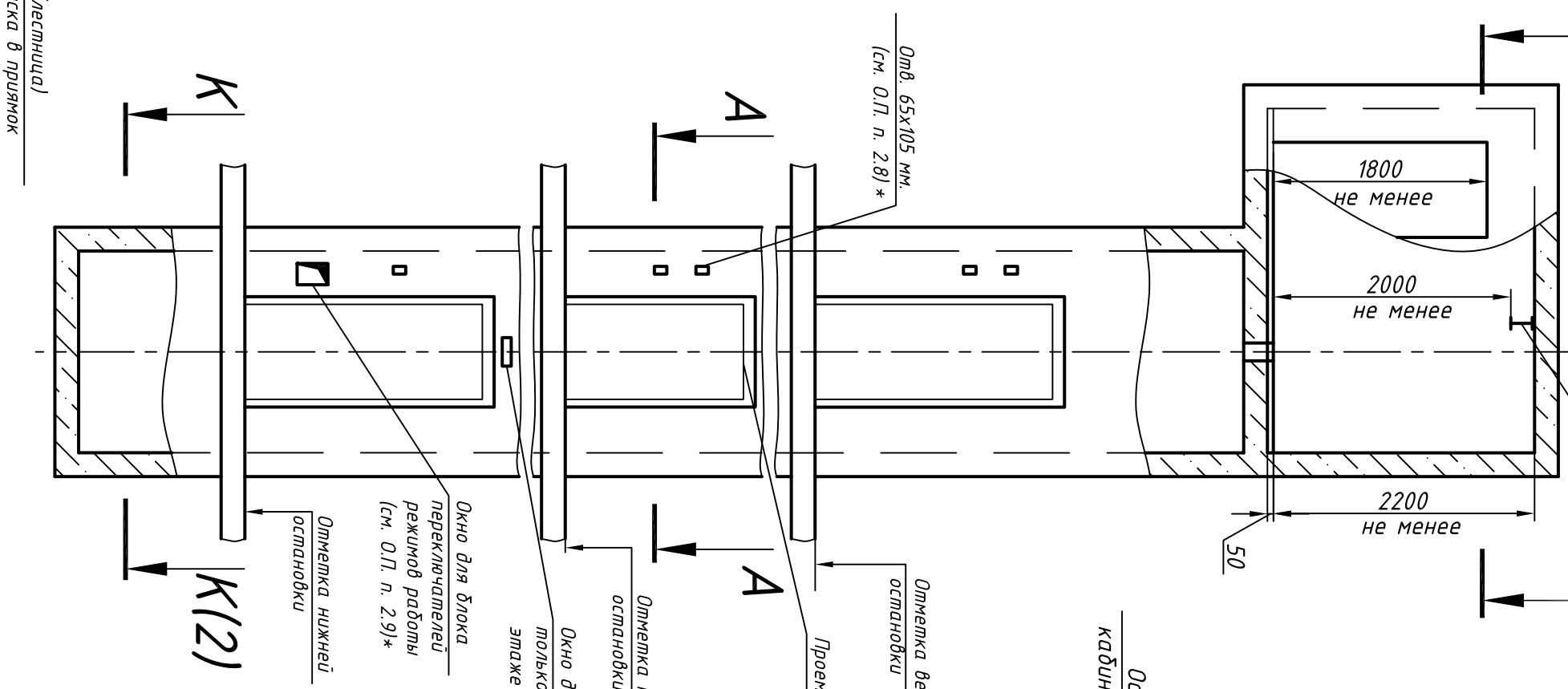
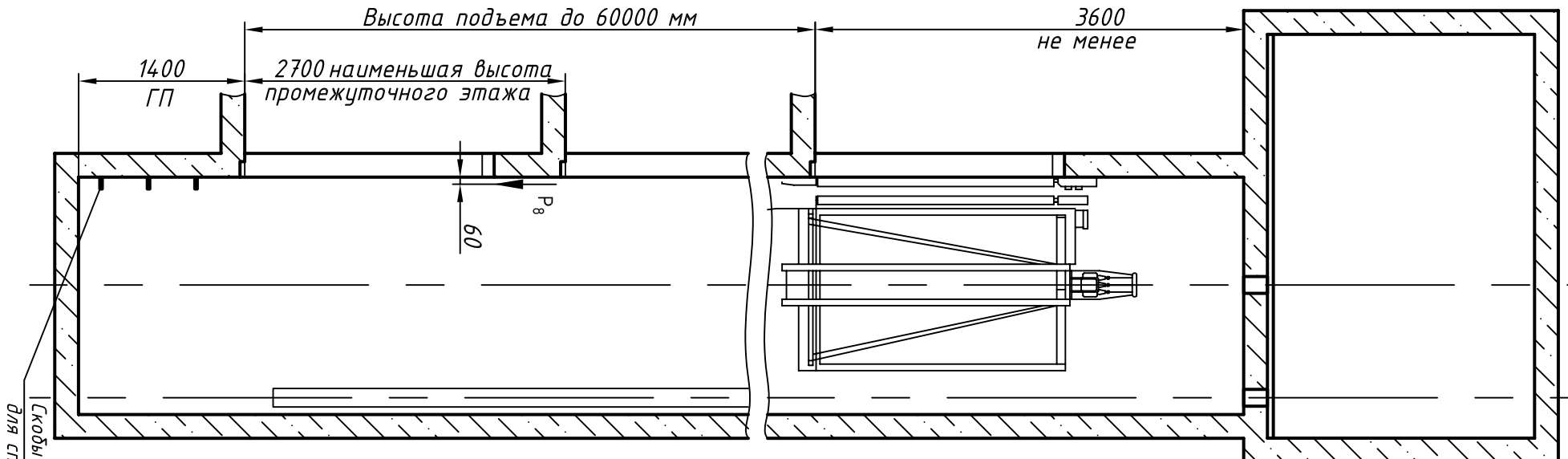


Э3000.00.00.А1Е90

И12) А-А (1:40)

Инв. N подл.	Подп. и дата	Взам. инв. N	Инв N дубл.	Подп. и дата	Справ. N°	Перв. прим.
--------------	--------------	--------------	-------------	--------------	-----------	-------------



Максимальные и минимальные габариты шахты	min	max
ШШ	1700	1830
ГШ	1970	2100
ГП	1350	-

Обознач. нагруз.	Величина нагрузки, Н	Схема действия сил	Примечание
P ₁	6800	На опоры направляющих на площадь 200x200 мм	Кратковременные нагрузки при посадке кабины на ловители
P ₂	7800		
P ₃	8000		
P ₄	7000		
P ₁	12000	На опоры привода, см. И-И12)	
P ₁	12500		
P ₁	14800	На детали направляющих	
P ₁	14000		
P ₂	1300	На детали крепления дверей направляющих	
P ₃	1000		
P ₄	2000	На опоры направляющих на площадь 200x200 мм	Нагрузки, действующие разновременно и одновременно
P ₅ **	30000		
P ₇	22000	На диффер. приводов на площадь 240x440 мм	
P ₈	800	На детали крепления дверей в плоскости стены	Постоянные нагрузки

1. Размеры без допусков – справочные.
2. * Данный чертеж должен рассматриваться только совместно с разделом "Общие положения" настоящего альбома.

Выявленные ОАД "КМЗ" в графе внести, изменения в данный чертеж без предварительного уведомления

Изм.	Лист	N докум.	Подп.	Дата
Разраб.				
Проб.				
Т. контр.				
Н. контр.				
Утв.		Иванов		

Лифт пассажирский		Лит.	Масса	Масштаб
Q=630 кг; V=1 м/с				
Кабина 1144(1088)x1444(1388)x2100				
Дверь 800 x2000				1:50
Задание на проектирование		Лист 1		
строительной части		Листов 2		

0631А.00.00.000С3

Противовес сзавд

ОАО "КМЗ"

Копировал

Формат А3

