

Э3000.00.00.007-91-91С90

Инва. N подл.	Подп и дата	Взам. инв. N	Инв N дубл.	Подп. и дата	Справ. N°	Перв. прим.
---------------	-------------	--------------	-------------	--------------	-----------	-------------

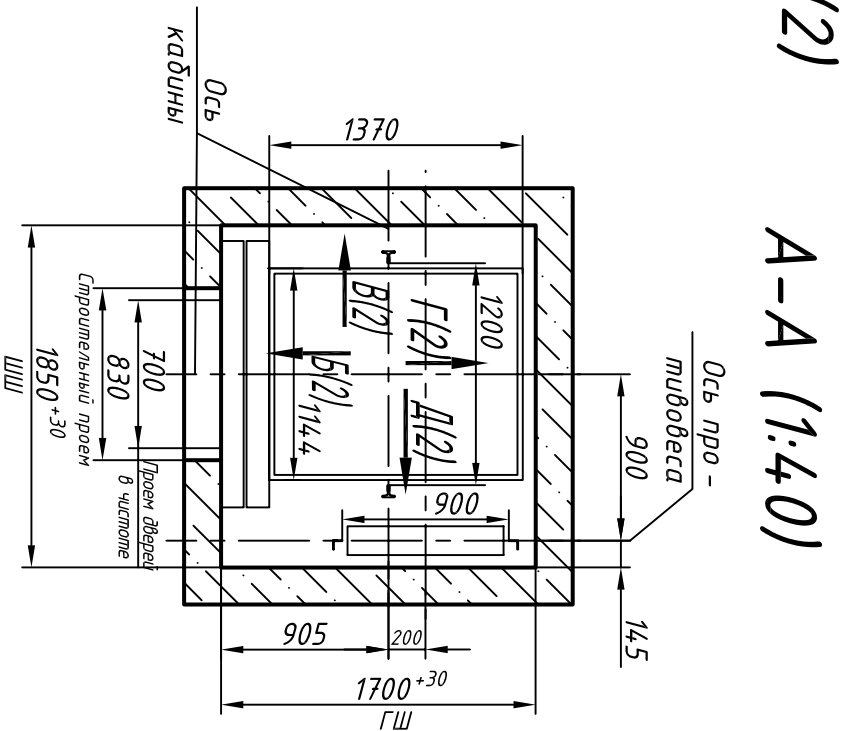
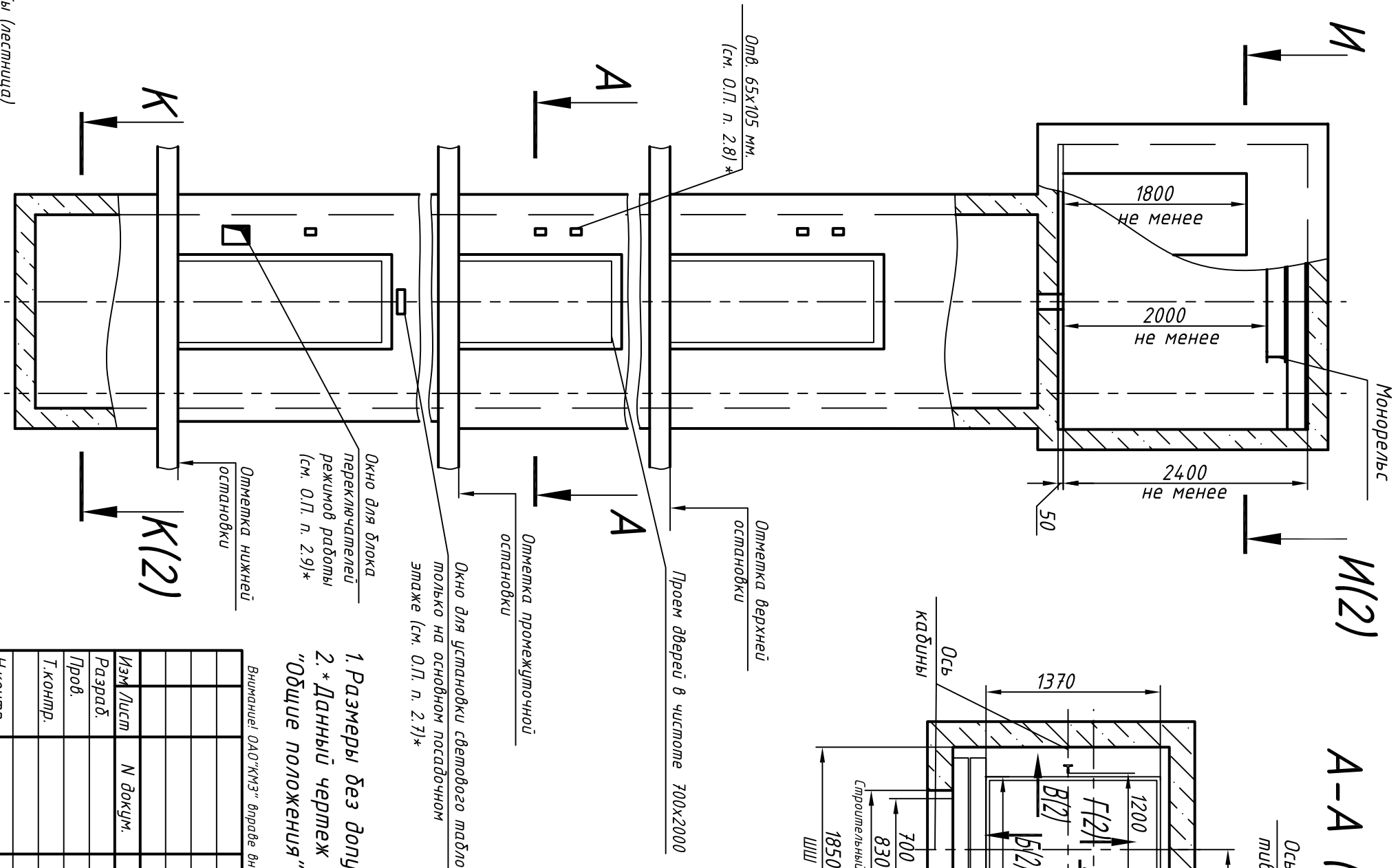
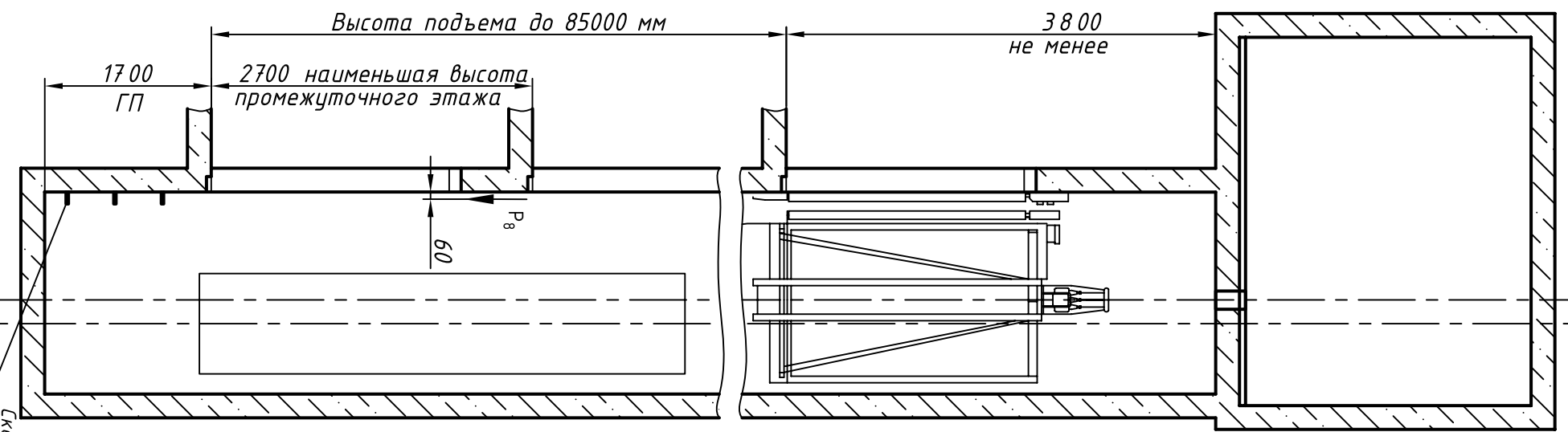


Таблица нагрузок на строительную часть от лифтовой установки

Обозн. Нагр. Н	Схема действия сил	Прим.
P ₁ 7600	На опоры привода И-И (2)	Постоянные нагрузки
P ₂ 8800		
P ₃ 9200		
P ₄ 8000		
P ₁ 13500		
P ₂ 14700		
P ₃ 17000	Кратко-временные нагрузки при посадке кабины на ловители	
P ₄ 14000		
P ₂ 1300		
P ₃ 1000		
P ₄ 2000		
P ₅ 30000	Нагрузки возникающие при монтаже	
P ₆ 25000		
P ₇ 22000		
P ₈ 800	Нагрузки возникающие при монтаже по ГОСТ 24258-80	
P ₉		

Максимальные и минимальные габариты шахты	м/п	тах
ШШ	1800	2000
ГШ	1700	1900
ГП	1500	-

- 1. Размеры без допусков – справочные.
- 2. * Данный чертеж должен рассматриваться только совместно с разделом "Общие положения" настоящего альбома.

Выявленные ОАД "КМЗ" в работе вносить изменения в данный чертеж без предварительного уведомления

Изм.	Лист	N докум.	Подп.	Дата
Разрад.				
Проб.				
Т.констр.				
Н.констр.				
Утв.		Иванов		

Лифт пассажирский	Q=630 кг; V=1,4...1,6 м/с	Лифт.	Масса	Масштаб
Кабина 1144,11088x1370(1317)x2100	Дверь 700 x2000	Задание на проектирование строительной части	Лист 1	Листов 2
Противовес справа		ОАО "КМЗ"		

