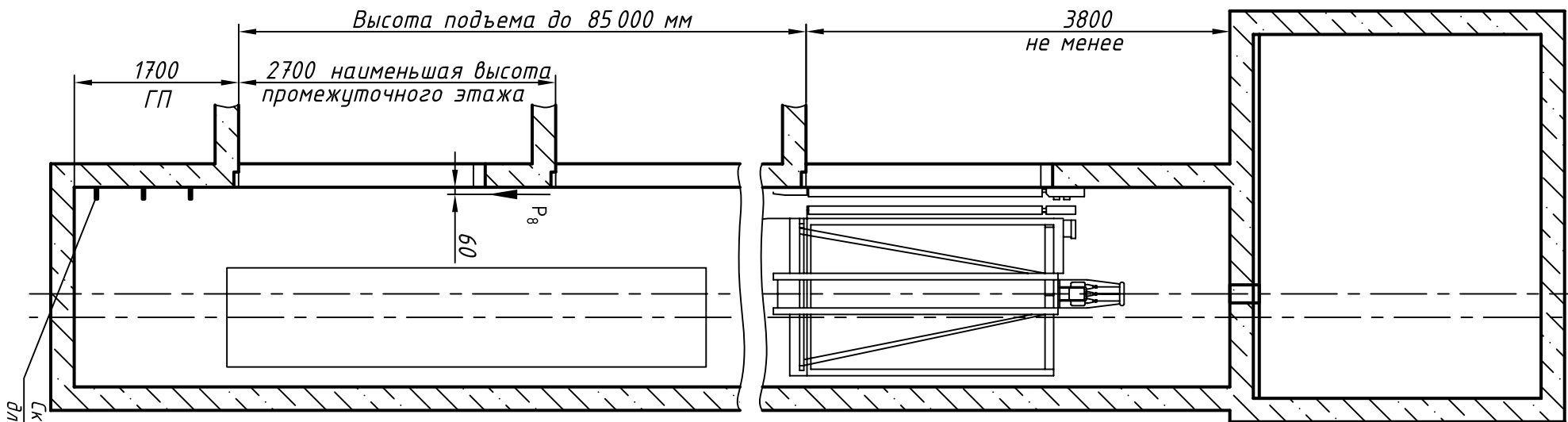


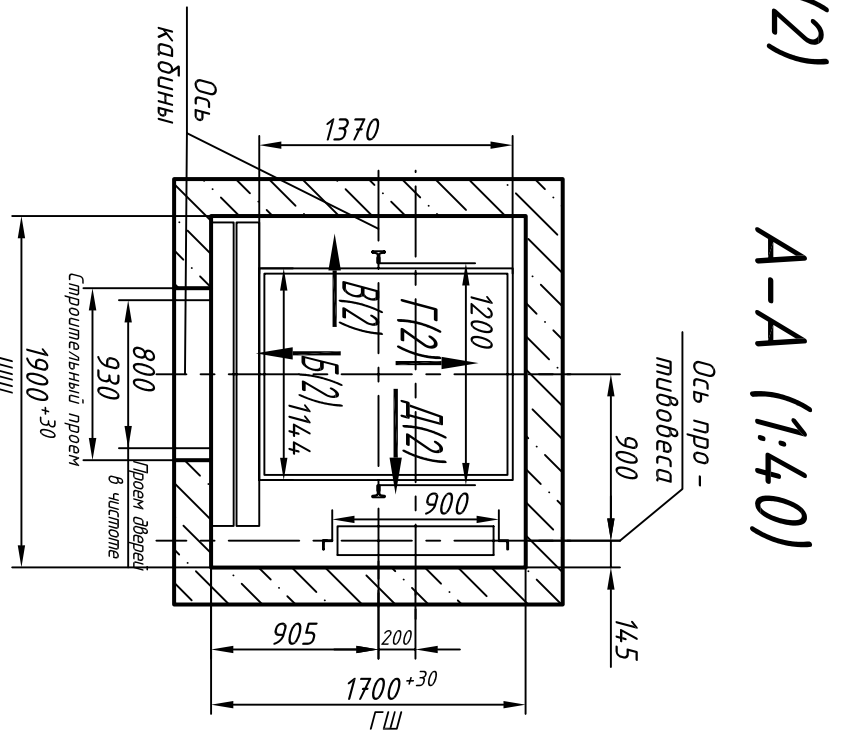
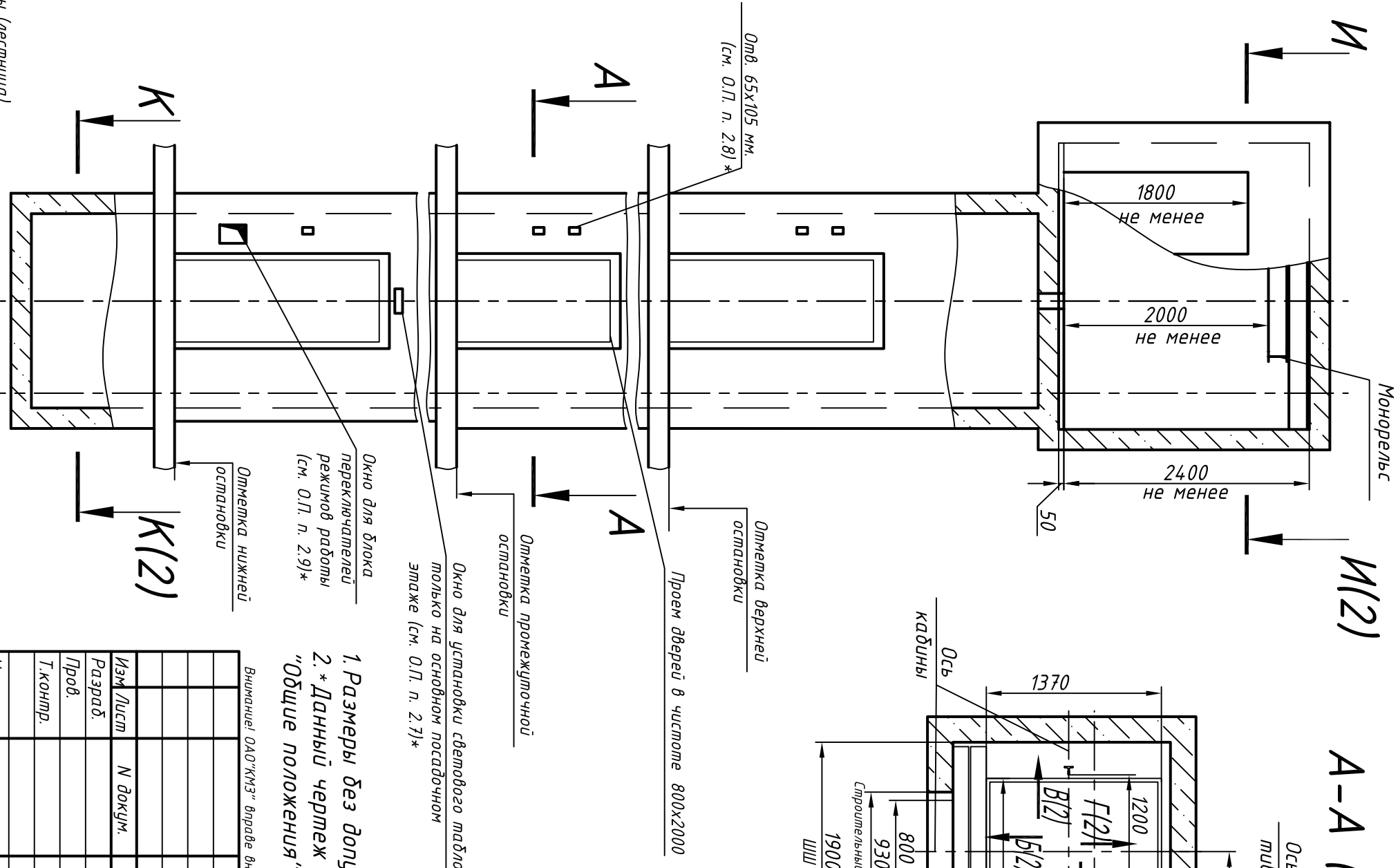
0631Б-1.6.00.00.000СЗ

Справ. №	Перв. прим.
----------	-------------

Инв. N подл.	Подп. и дата	Взам. инв. N	Инв N дубл.	Подп. и дата
--------------	--------------	--------------	-------------	--------------



Скобы (лесницы) для спуска в приямок



А-А (1:40)

Максимальные и минимальные габариты шахты	тип	тах
	ШШ	2000
	ГШ	1900
	ГП	1500

1. Размеры без допусков – справочные.
2. * Данный чертеж должен рассматриваться только совместно с разделом "Общие положения" настоящего альбома.

Выявленные ОАО "КМЗ" впрямую вносить изменения в данный чертеж без предварительного уведомления

0631Б-1.6.00.00.000СЗ

Лифт пассажирский	Q=630 кг; V=1,4...1,6 м/с	Лит.	Масса	Масштаб
Кабина 1144(1088)х1370(1317)х2100	Дверь 800 х2000			1:50
Задание на проектирование строительной части		Лист 1	Листов 2	

Противоветс справа

ОАО "КМЗ"

Обозн. Нагр. Н	Схема действия сил	Прим.
P ₁ 7600		Кратко-временные нагрузки при посадке кабины на ловители
P ₂ 8800		
P ₃ 9200		
P ₄ 8000		
P ₅ 13500		
P ₆ 14700	На опоры привода И-И (2)	Кратко-временные нагрузки при посадке кабины на ловители
P ₇ 17000		
P ₈ 14000		
P ₉ 1300		
P ₁₀ 1000		
P ₁₁ 2000	На опору привода	Кратко-временные нагрузки при посадке кабины на ловители
P ₁₂ 30000		
P ₁₃ 25000		
P ₁₄ 22000		
P ₁₅ 800		
P ₁₆ 800	На опору привода	Кратко-временные нагрузки при посадке кабины на ловители
P ₁₇ 800		
P ₁₈ 800		
P ₁₉ 800		
P ₂₀ 800		

Нагрузки возникающие при монтаже по ГОСТ 24258-80

Расчетная временная нагрузка на пол машинного помещения и крышку люка – 5000 Н/м²

**Нагрузка, возникающая в случае опирания направляющих на пол приямка

