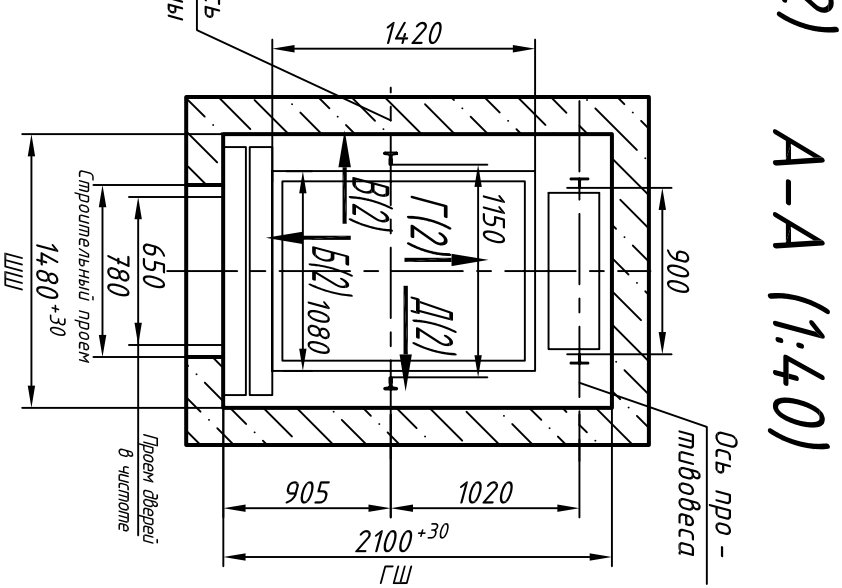
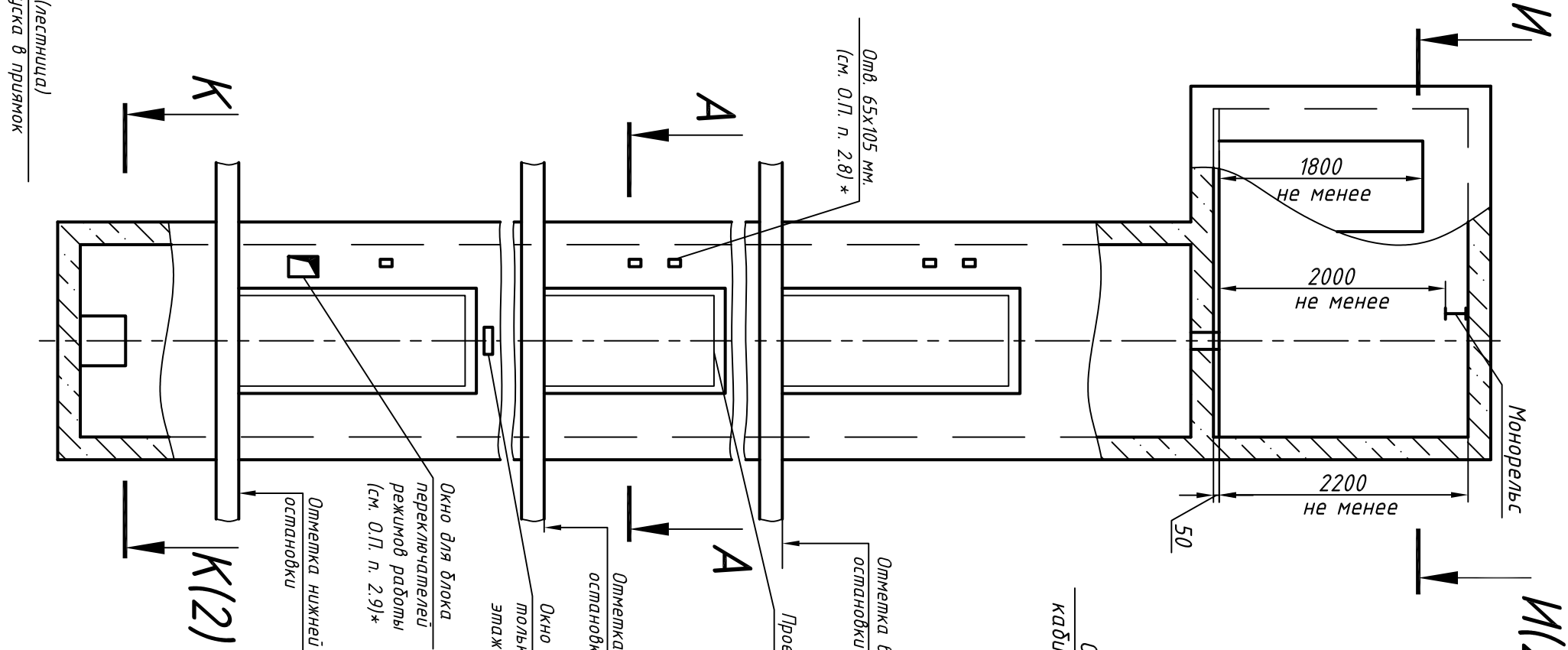
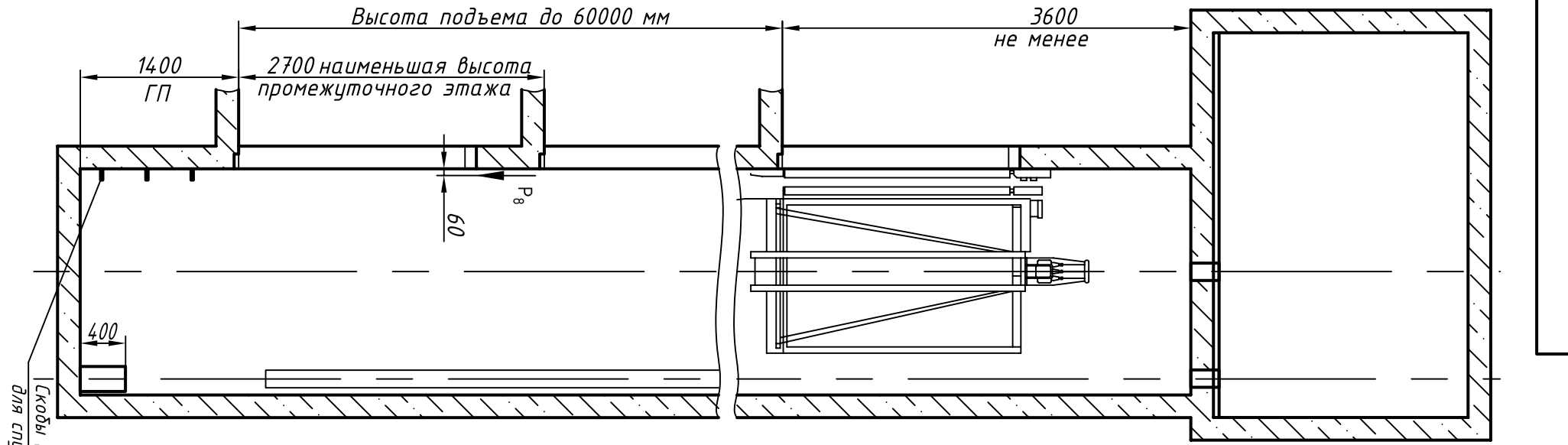


Э3000.00.00.70-059-ТЛЭ90

Справ. №

Перв. прим.

Инв. N подл. Подп. и дата Взам. инв. N Инв N дубл. Подп. и дата



И(2) А-А (1:40)

Инв. N подл.	Подп. и дата	Взам. инв. N	Инв N дубл.	Подп. и дата

Изм.	Лист	N докум.	Подп.	Дата
Разраб.				
Проб.				
Т.контр.				
Н.контр.				
Утв.				

Выявленные ОАО "КМЗ" в процессе внесения изменений в данный чертеж без предварительного уведомления

0631Щ-650-04.00.00.000С3

Лифт пассажирский
Q=630 кг; V=1 м/с
Кабина 1080(1024)х1420(1367)х2100
Дверь 650х2000
Задание на проектирование
строительной части

Лист 1 Листов 2

Противовес с ловителями

ОАО "КМЗ"

1. Размеры без допусков – справочные.
2. * Данный чертеж должен рассматриваться только совместно с разделом "Общие положения" настоящего альбома.

Максимальные и минимальные габариты шахты	тип	тах
ШШ	1480	1780
ГШ	2000	2100
ГП	1350	-

Обознач. нагруз.	Величина нагруз., Н	Схема действия сил	Примечание
P ₁	6800	На опоры привода, см. И-И(2)	Кратковременные нагрузки при посадке кабины на ловители
P ₂	7800		
P ₃	8000		
P ₄	7000		
P ₁	12000	На опоры направляющих на площадь 170х200 мм	Нагрузки, действующие разновременно и одновременно
P ₂	12500		
P ₃	14800		
P ₁	14000	На детали направляющих	Нагрузки, действующие разновременно и одновременно
P ₂	1300		
P ₃	1000	На детали крепления дверей направляющих	Постоянные нагрузки
P ₄	2000		
P ₅ **	30000	На опоры направляющих на площадь 170х200 мм	Постоянные нагрузки
P ₇	22000	На дифер противовеса на площадь 240х440 мм	
P ₈	800	На детали крепления дверей в плоскости стены	Нагрузки, возникающая при опирании направляющих, при высоте подъема 30 м и менее
P ₉	ГОСТ 24258-88	Крышку люка - 5000 Н/м ²	

Инв. N подл.	Подп. и дата	Взам. инв. N	Инв N дубл.	Подп. и дата

Справ. N°	Перв. прим.

Э3000.00.00.70-059-ТЛС90

И-И (1) (1:40) Вариант 1

Развертка стен шахты

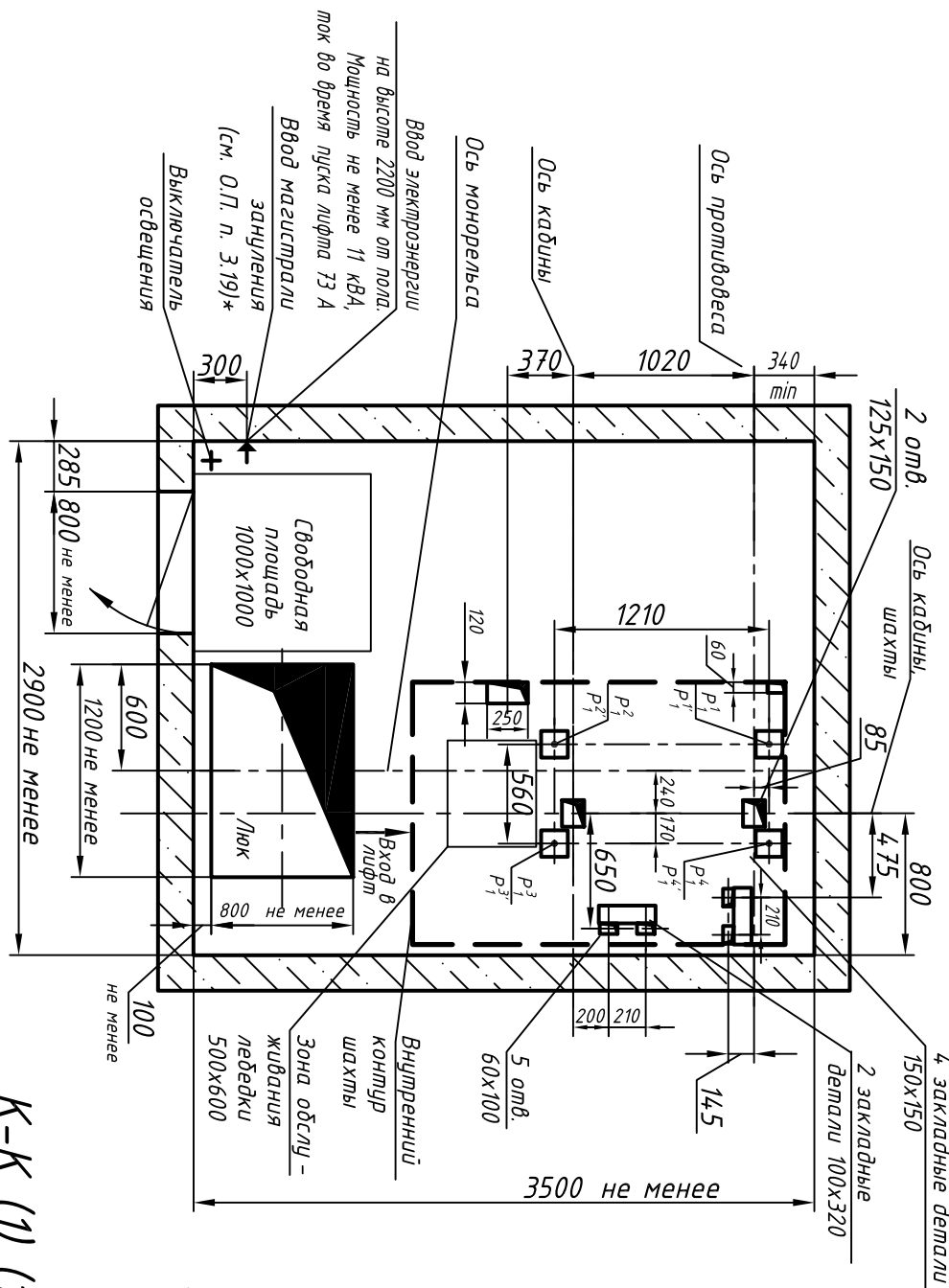
Б(1)

В(1)

Г(1)

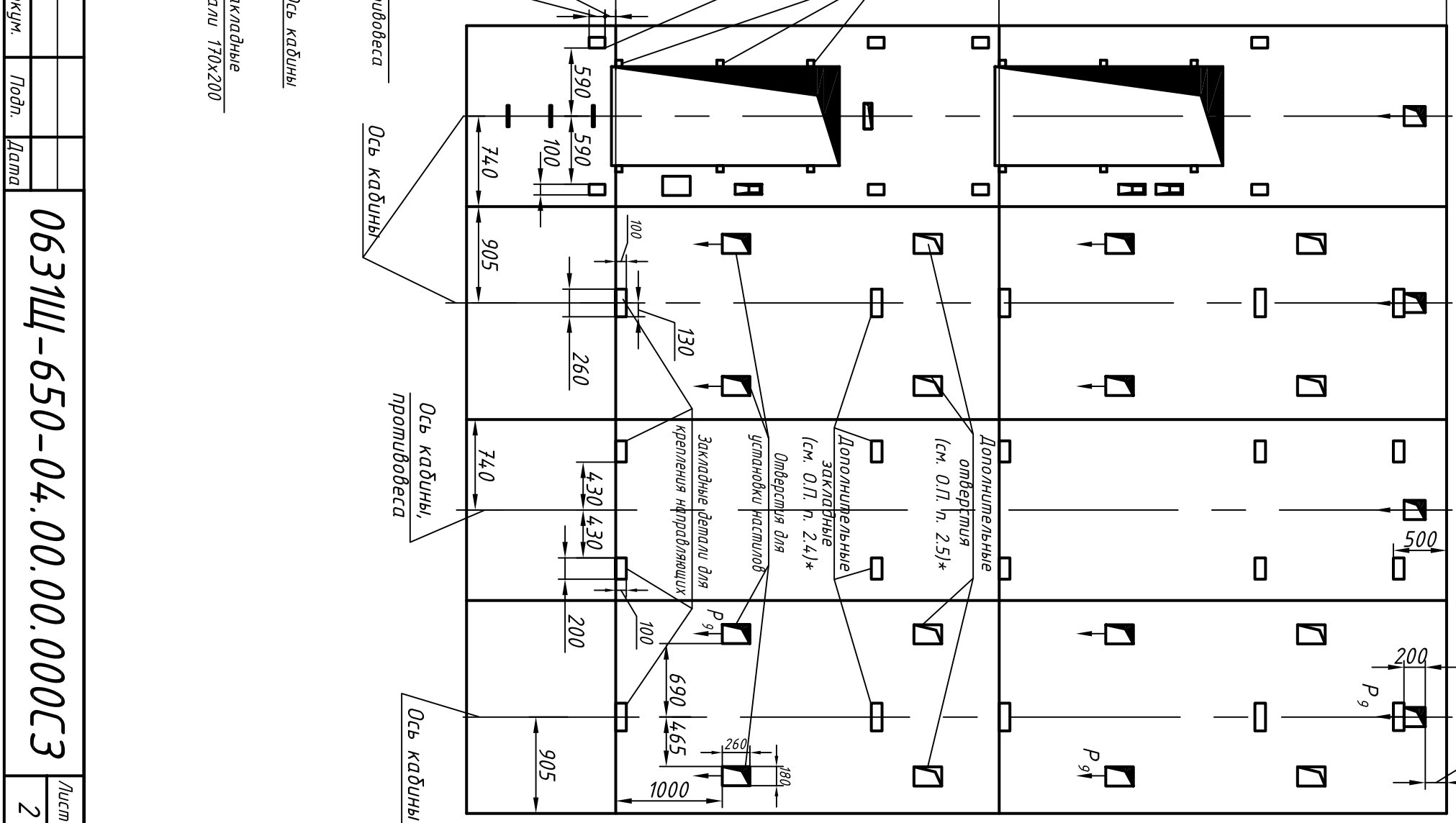
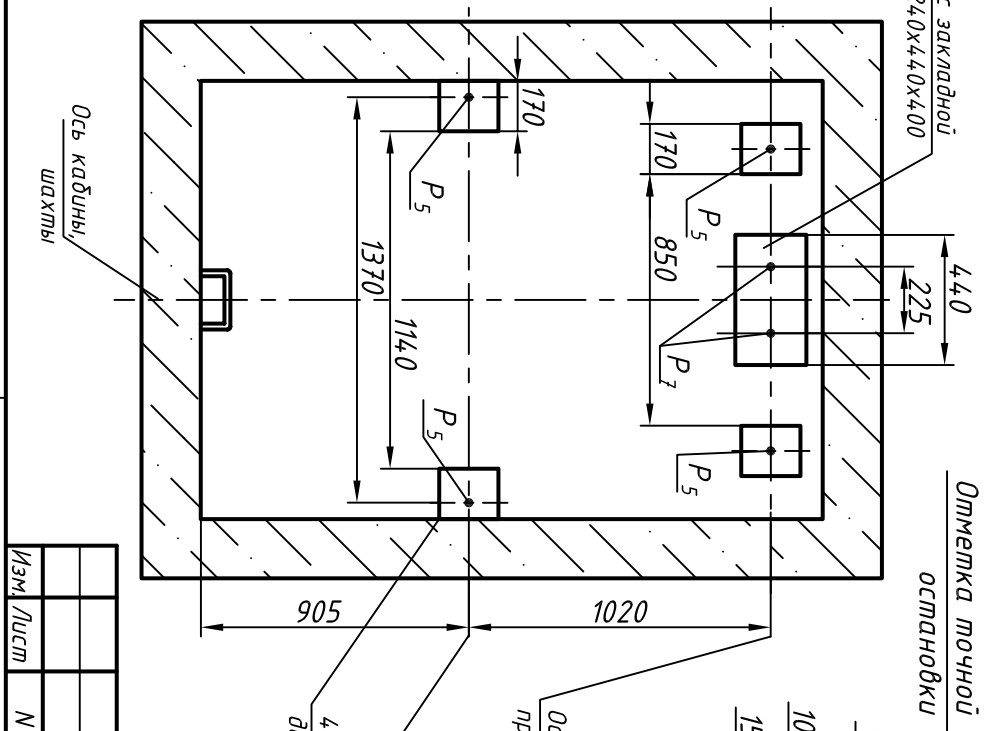
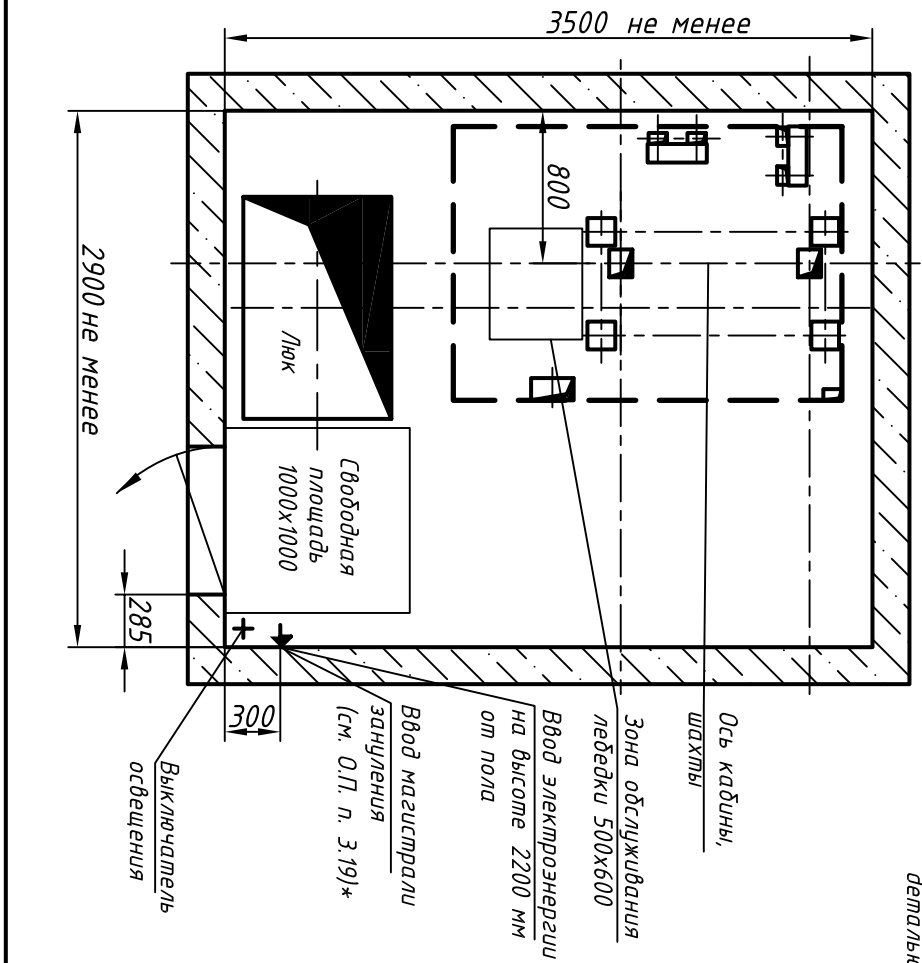
Д(1)

200



И-И (1) (1:40) Вариант 2 (оставляю см. вар. 1)

К-К (1) (1:25)



Изм.	Лист	N докум.	Подп.	Дата

0631Щ-650-04.00.00.000СЗ

Лист 2

Копировал

Формат А3