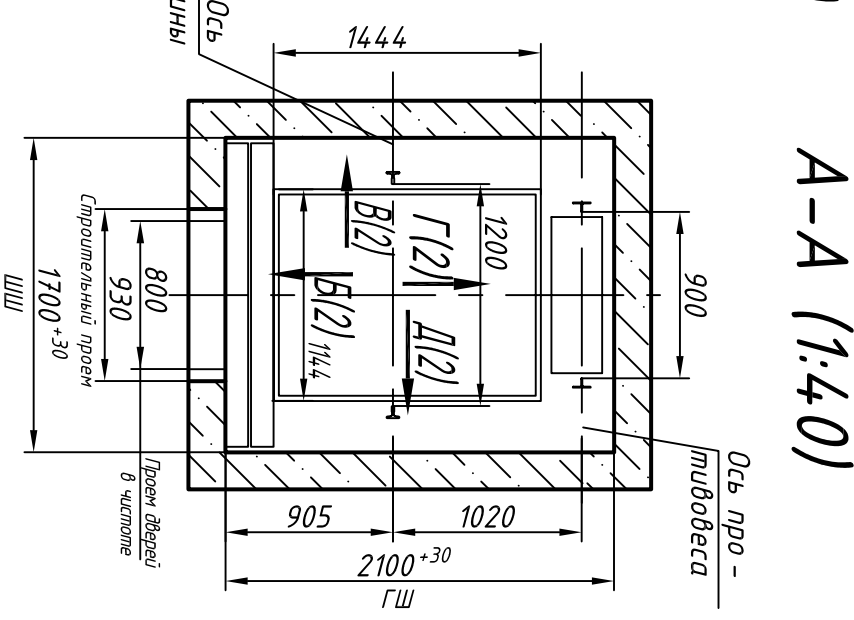
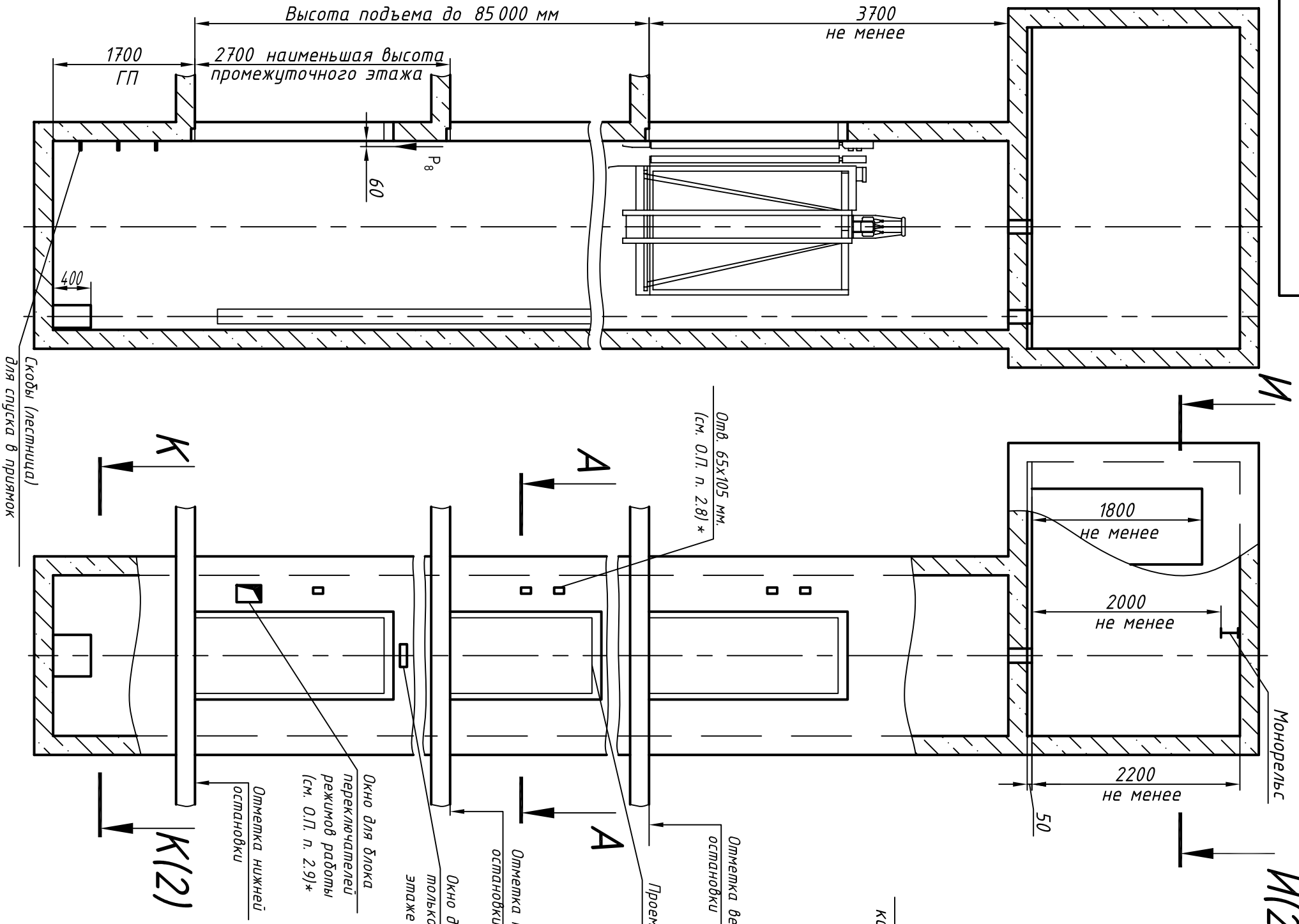


ЭЗ000.00.00.70-9'1-М1990
0631К-1,6-04.00.0000СЗ



Максимальные и минимальные габариты шахты	тип	тах
ШШ	1700	1830
ГШ	2070	2200
ГП	1500	-

1. Размеры без допусков – справочные.
2. * Данный чертеж должен рассматриваться только совместно с разделом "Общие положения" настоящего альбома.

Выявленные ОАД "КМЗ" впрямую вносить изменения в данный чертеж без предварительного уведомления

0631К-1,6-04.00.0000СЗ

Лифт пассажирский
Q=630 кг; V=1,4...1,6 м/с
Кабина 114,4(1088)х14,4(1388)х2100
Дверь 800 х2000
Задание на проектирование
строительной части

Лист 1
Листов 2
Противовес с ловителями

Обозн. Нагр. Н	Схема действия сил	Прим.
P ₁ 7600		Кратко-временные нагрузки при посадке кабины на ловители
P ₁ 8800		
P ₁ 9200		
P ₁ 8000		
P ₁ 13500		
P ₂ 14700	На опоры привода И-И (2)	Кратко-временные нагрузки при посадке кабины на ловители
P ₃ 17000		
P ₄ 14000		
P ₂ 1300		
P ₃ 1000		
P ₄ 2000	На закладные детали	Кратко-временные нагрузки при посадке кабины на ловители
P ₅ 30000		
P ₆ 25000		
P ₇ 22000		
P ₈ 800	На опору кабины в локосли	
P ₉	Нагрузки возникающие при монтаже по ГОСТ 24258-80	
Расчетная временная нагрузка на пол машинного помещения и крышку люка – 5000 Н/м ²		
**Нагрузка, возникающая в случае опирания направляющих на пол приямка		
Нагрузки возникающие при монтаже		

Изм.	Лист	Н докум.	Подп.	Дата
Разраб.				
Проб.				
Т.контр.				
Н.контр.				
Утв.				

