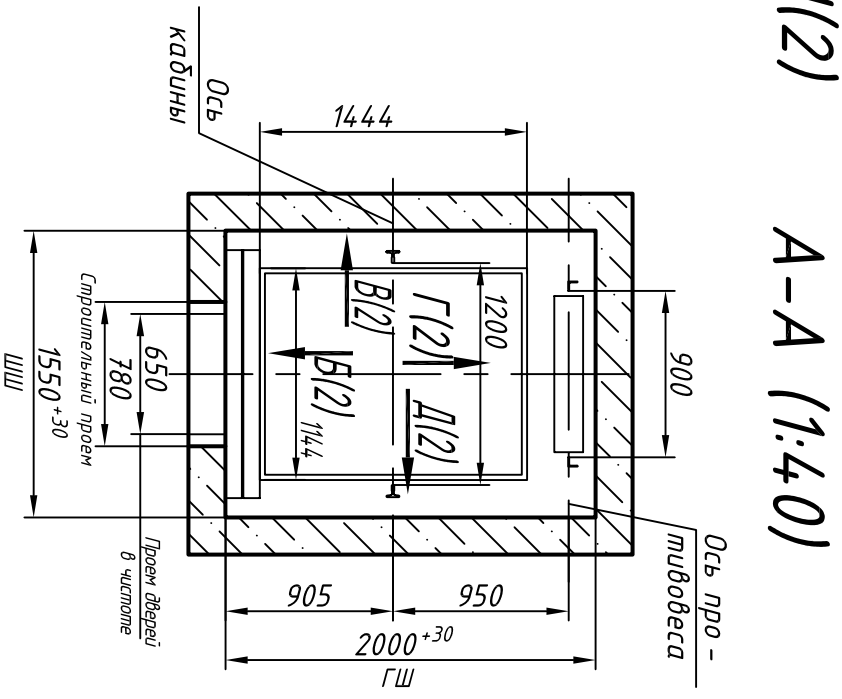
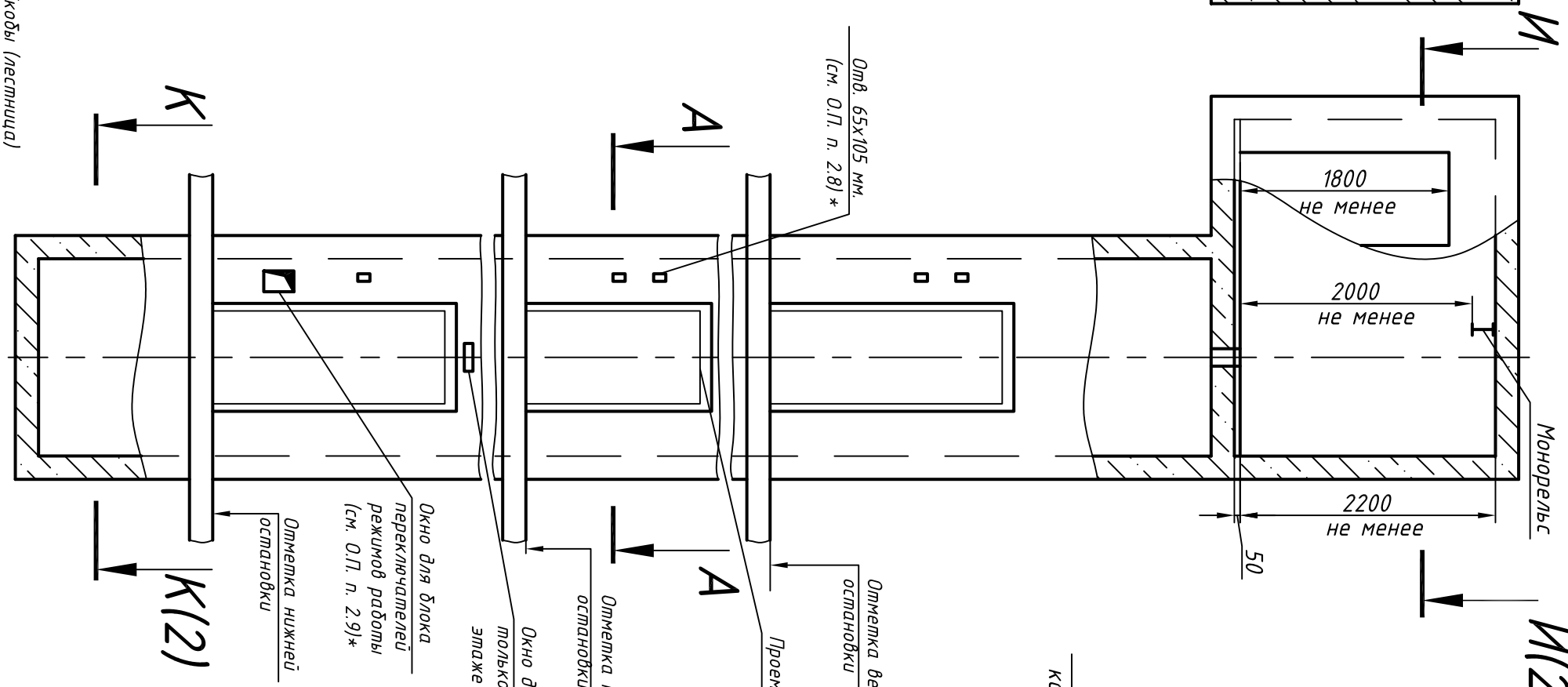
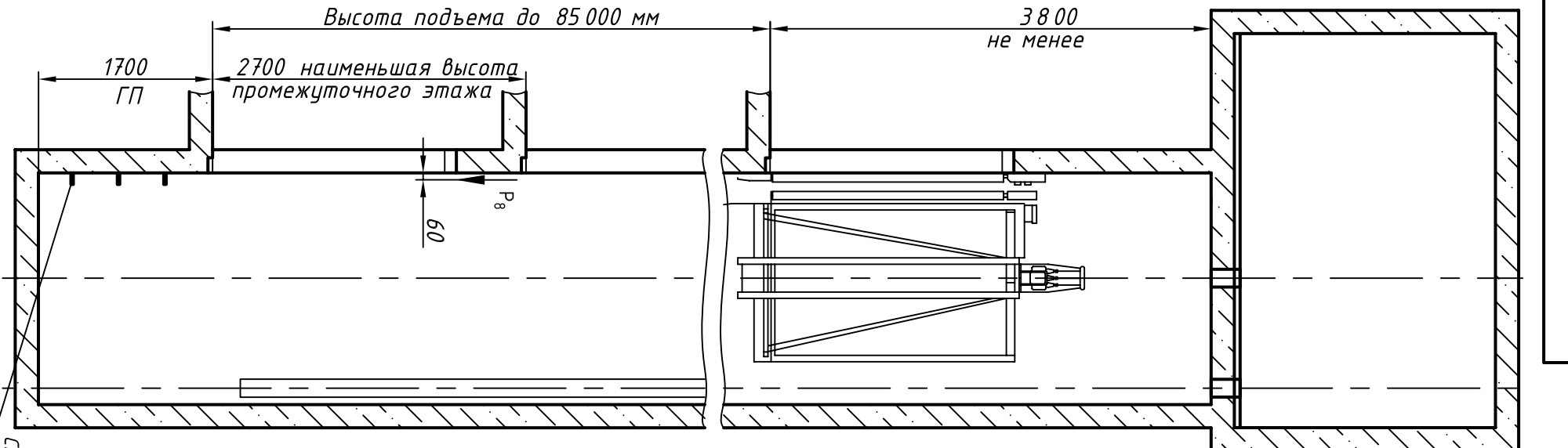


Е3000.00.00.059-91-К1Е90



И(2) А-А (1:40)

Инв. N подл.	Подп. и дата	Взам. инв. N	Инв. N дубл.	Подп. и дата

Изм.	Лист	N докум.	Подп.	Дата
Разраб.				
Проб.				
Т.контр.				
Н.контр.				
Утв.		Иванов		

Выявленные ОАО "КМЗ" впрямую вносить изменения в данный чертеж без предварительного уведомления

1. Размеры без допусков – справочные.

2. * Данный чертеж должен рассматриваться только совместно с разделом "Общие положения" настоящего альбома.

Максимальные и минимальные габариты шахты	тип	тах
ШШ	1550	1830
ГШ	1970	2100
ГП	1500	-

Обозн. Нагр. Н	Схема действия сил	Прим.
P ₁ 7600		Кратко-временные нагрузки при посадке кабины на ловители
P ₂ 8800		
P ₃ 9200		
P ₄ 8000		
P ₁ ' 13500	На опоры привода И-И (2)	Постоянные нагрузки
P ₂ ' 14700		
P ₃ ' 17000		
P ₄ ' 14000		
P ₂ 1300	На закладные детали	
P ₃ 1000	На опоры кабины	
P ₄ 2000	На направляющие	
P ₅ 30000	На пути направляющих	
P ₆ 25000	На диффер. приводы	
P ₇ 22000	На диффер. противовеса	
P ₈ 800	На крепления дверей в лоскостях стен	Постоянные нагрузки
P ₉	Нагрузки возникающие при монтаже по ГОСТ 24258-80	

0631К-1,6-650.00.00.000С3

Лифт пассажирский
Q=630 кг; V=1,4...1,6 м/с
Кабина 114,4(1088)х14,4(1388)х2100
Дверь 650х2000
Задание на проектирование строительной части

Противовес сзавд

ОАО "КМЗ"

Копировал

Формат А3

Инв. N подл.	Подп. и дата	Взам. инв. N	Инв N дубл.	Подп. и дата

Справ. N°	Перв. прим.

Е3000.00.00.059-91-М1Е90

И-И (1) (1:40) Вариант 1

Б(1)

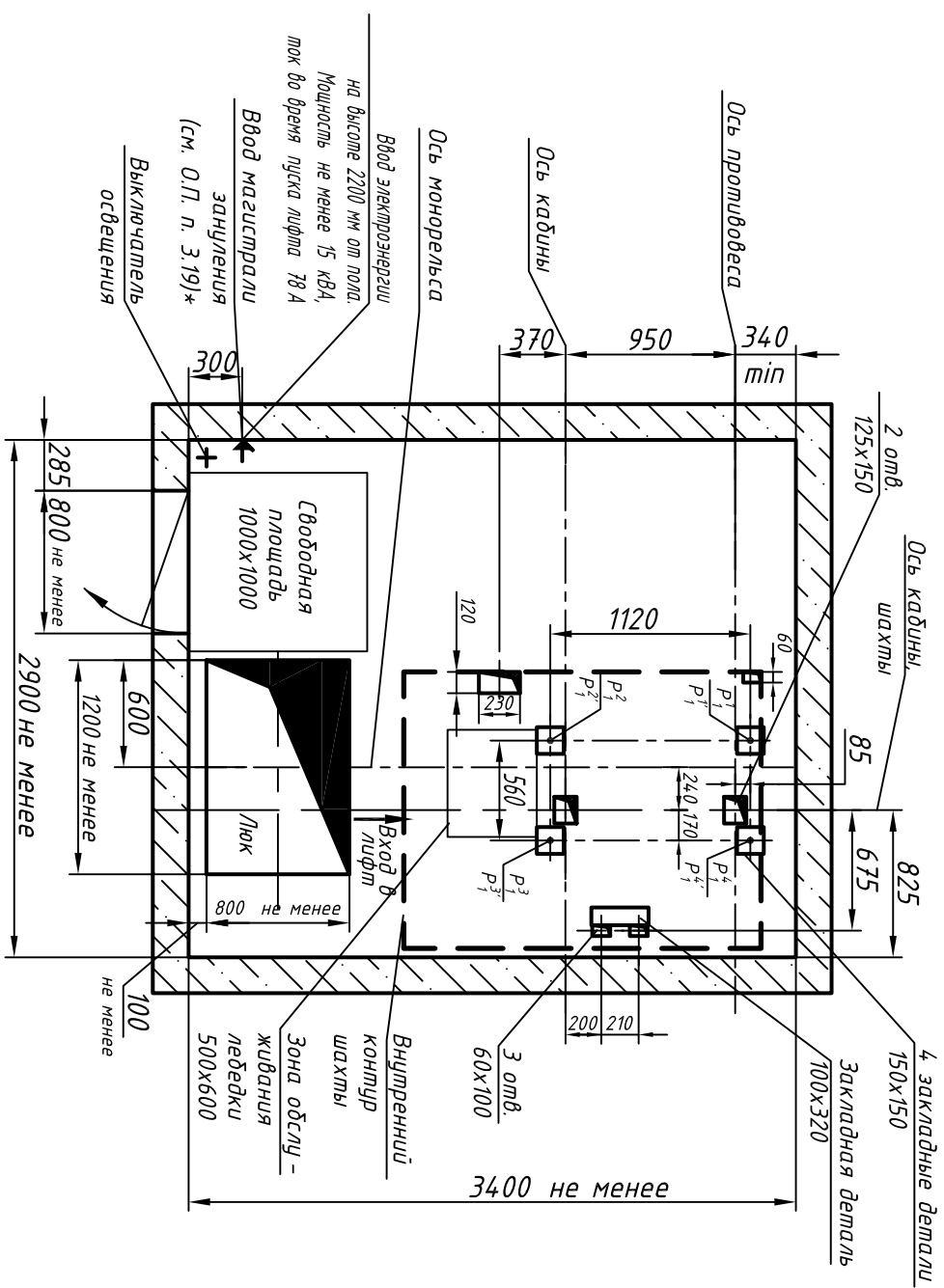
В(1)

Г(1)

Д(1)

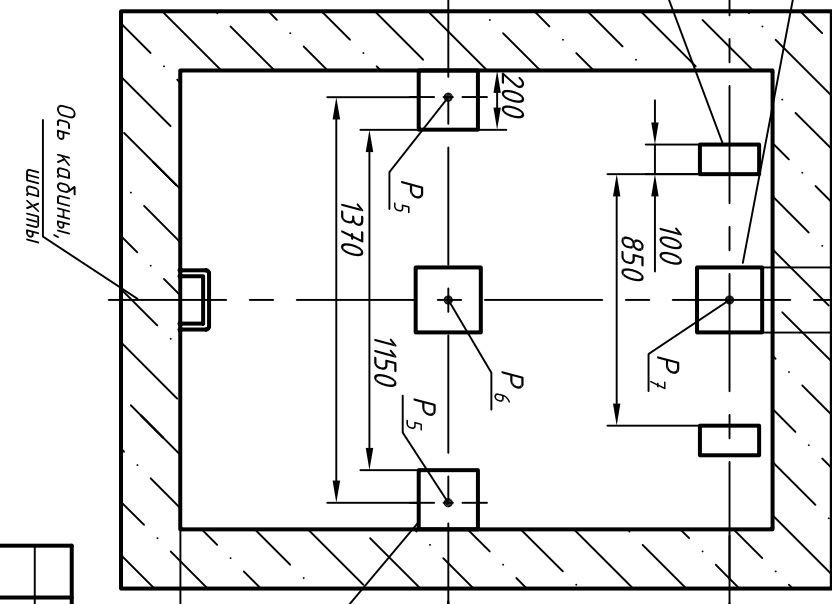
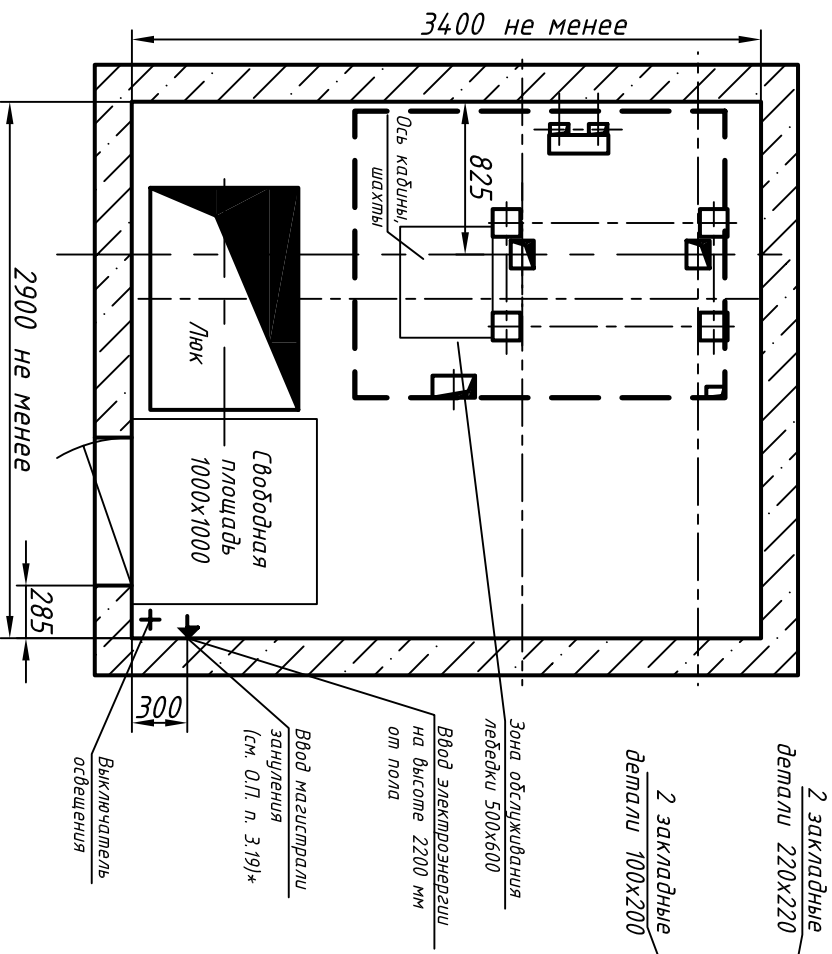
200

Развертка стен шахты



И-И (1) (1:40) Вариант 2 (остальное см. Вар. 1)

К-К (1) (1:25)



Изм.	Лист	N докум.	Подп.	Дата

0631К-1,6-650.00.00.000С3

Копировал

Формат А3

Лист 2