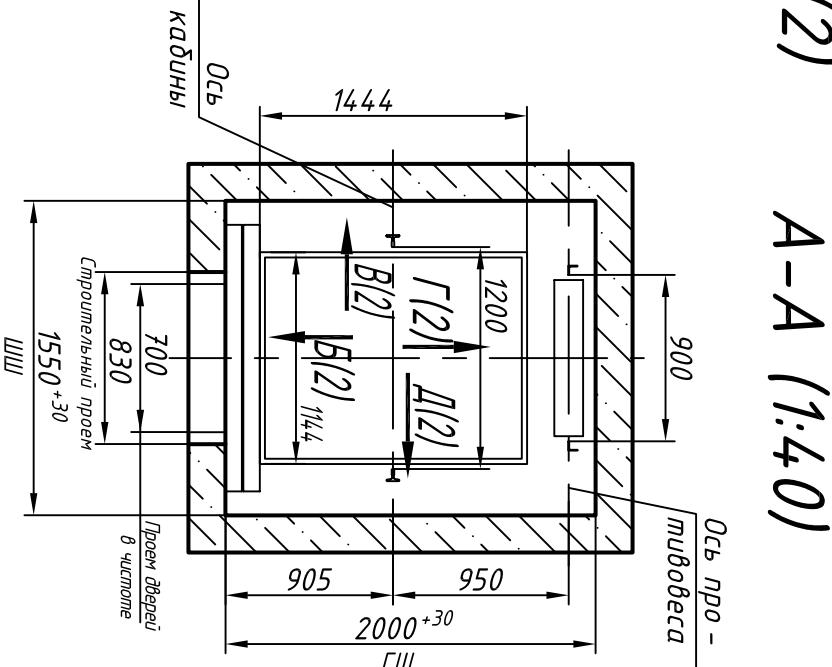
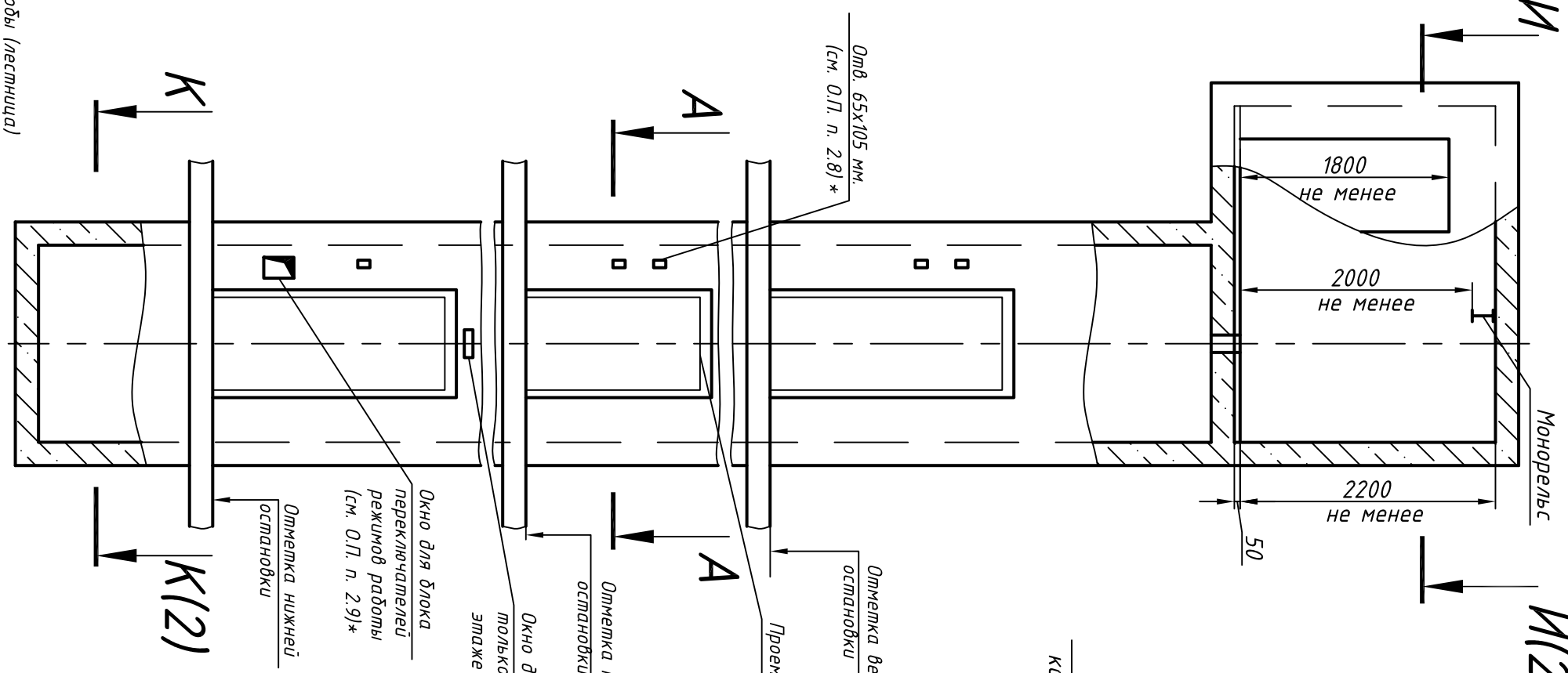
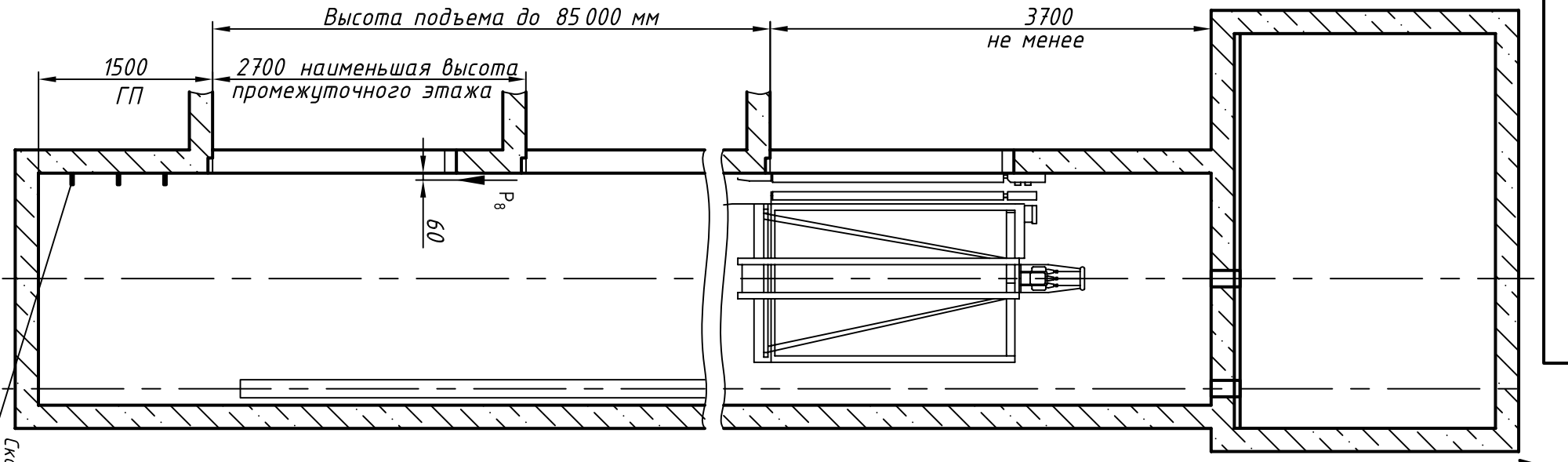


ЭЗ000.00.00.004-91-К1Е90



И(2) А-А (1:40)

Таблица нагрузок на строительную часть от лифтовой установки

Обозн. Нагр. Н	Схема действия сил	Прим.
P ₁ 7600	На опоры привода И-И (2)	Постоянные нагрузки
P ₂ 8800		
P ₃ 9200		
P ₄ 8000		
P ₁ ' 13500	Кратко-временные нагрузки при посадке кабины на лобовые	
P ₂ ' 14700		
P ₃ ' 17000		
P ₄ ' 14000		
P ₂ 1300	На закладные детали	
P ₃ 1000		
P ₄ 2000	На пяти направляющих на площадке 200x200	Нагрузки действующие одновременно и дварийно
P ₅ ** 30000		
P ₆ 25000	На дугер кадены на площадь 220x220	
P ₇ 22000	На дифер противовеса на площадь 220x220	
P ₈ 800	На крепления дверей в лоскости стены	Постоянные нагрузки
P ₉	Нагрузки возникающие при монтаже по ГОСТ 24258-80	

Расчетная временная нагрузка на пол машинного помещения и крышку люка - 5000 Н/м²
 **Нагрузка, возникающая в случае опирания направляющих на пол приямка

Максимальные и минимальные габариты шахты

Параметр	min	max
ШШ	1550	1830
ГШ	1970	2100
ГП	1400	-

1. Размеры без допусков - справочные.
2. * Данный чертеж должен рассматриваться только совместно с разделом "Общие положения" настоящего альбома.

Выявленные ОАД "КМЗ" в графе вносить изменения в данный чертеж без предварительного уведомления

0631К-1,6-700.00.00.000СЗ

Лифт пассажирский
 Q=630 кг; V=1,4...1,6 м/с
 Кабина 114,4(1088)х14,4(1388)х2100
 Дверь 700х2000
 Здание на проектирование
 строительной части

Противовес сзавд

ОАО "КМЗ"

Инв. N подл.	Подп. и дата	Взам. инв. N	Инв N дубл.	Подп. и дата
--------------	--------------	--------------	-------------	--------------

Справ. N°	Перв. прим.
-----------	-------------

Изм.	Лист	N докум.	Подп.	Дата
Проб.	Разраб.			
Т.контр.				
Н.контр.				
Утв.				

Копировал

Формат А3

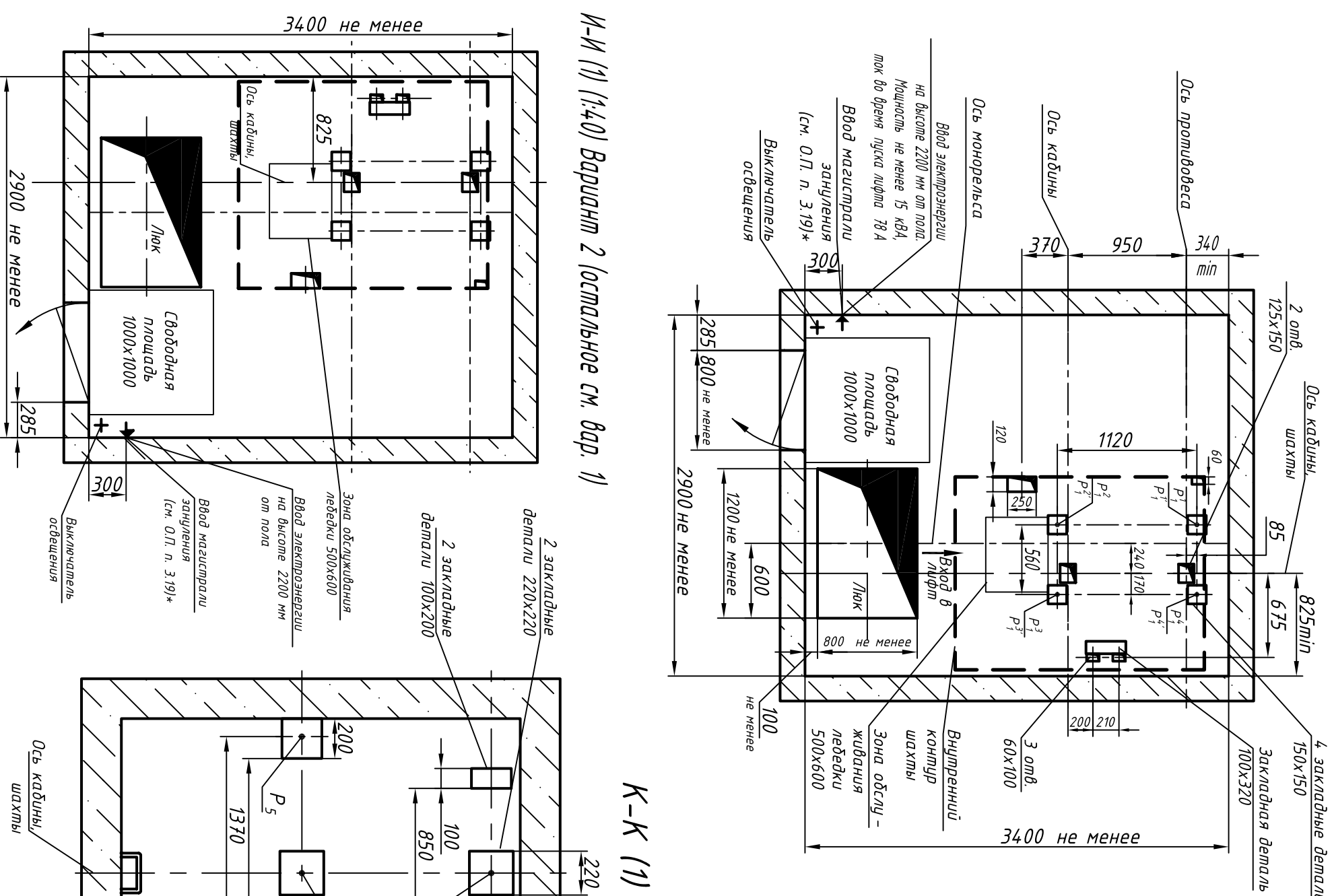
Инв. N подл.	Подп. и дата	Взам. инв. N	Инв N дубл.	Подп. и дата
--------------	--------------	--------------	-------------	--------------

Справ. N°	Перв. прим.
-----------	-------------

СЭ000.00.00.002-91-ЖКЭ90

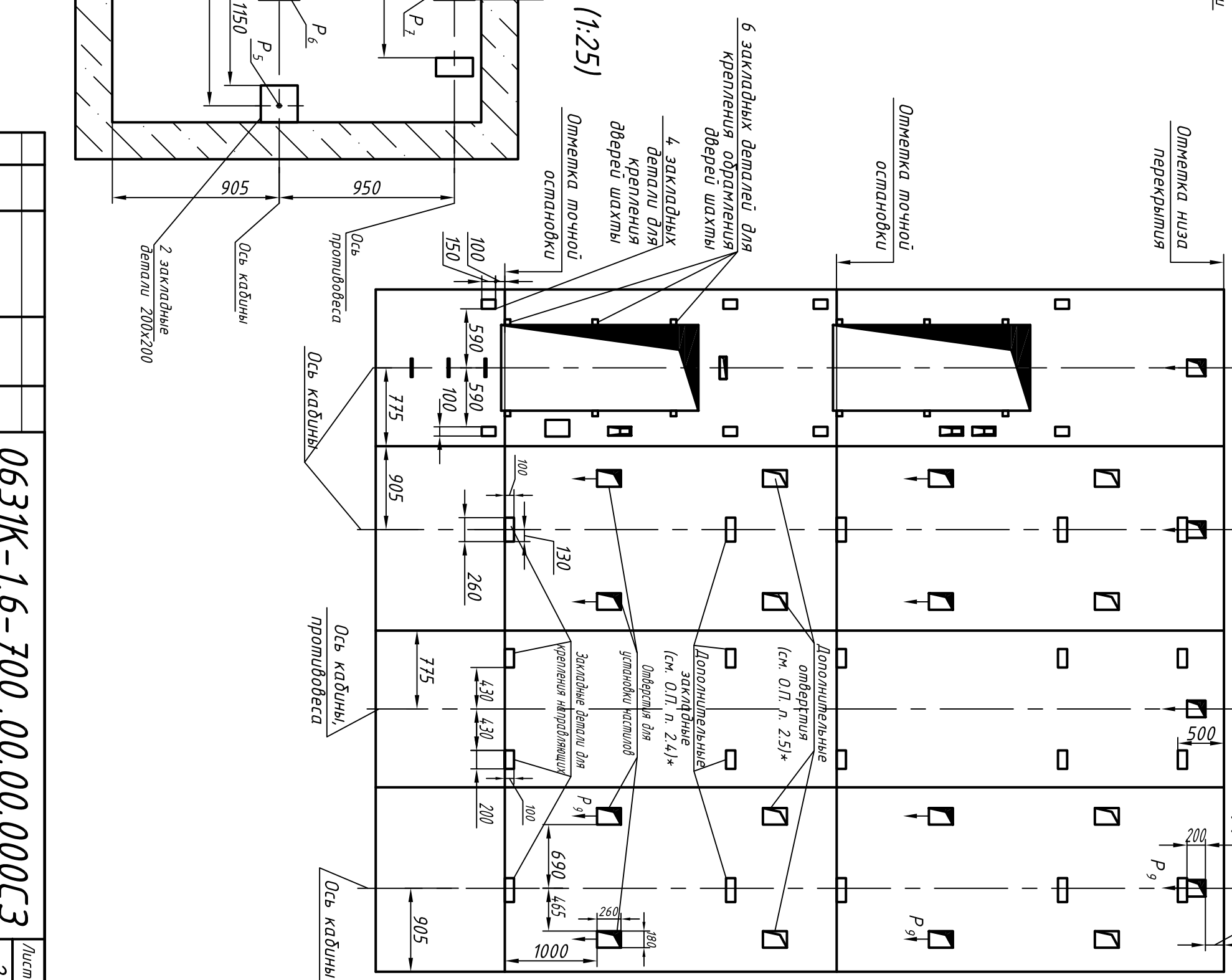
И-И (1) (1:40) Вариант 1

Развертка стен шахты



И-И (1) (1:40) Вариант 2 (остальное см. вар. 1)

К-К (1) (1:25)



Изм.	Лист	N докум.	Подп.	Дата
------	------	----------	-------	------

0631К-1,6-700.00.00.000СЗ

Лист 2

Копировал

Формат А3