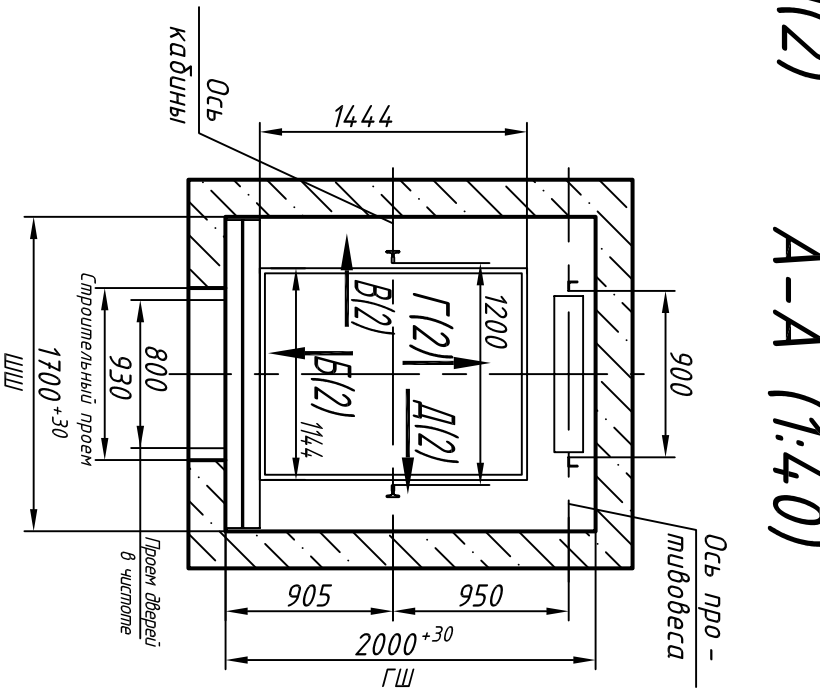
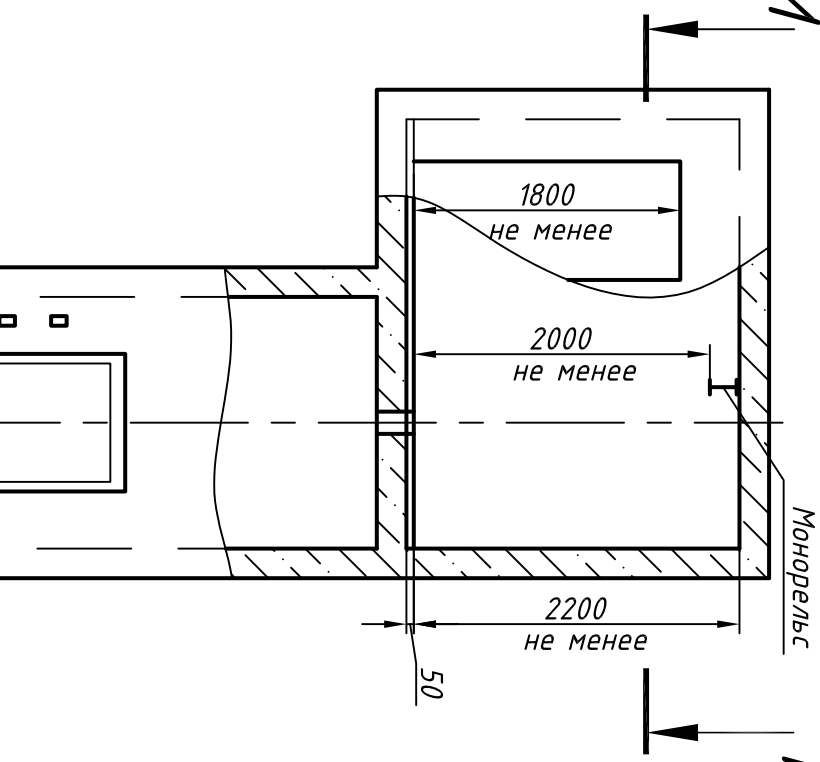
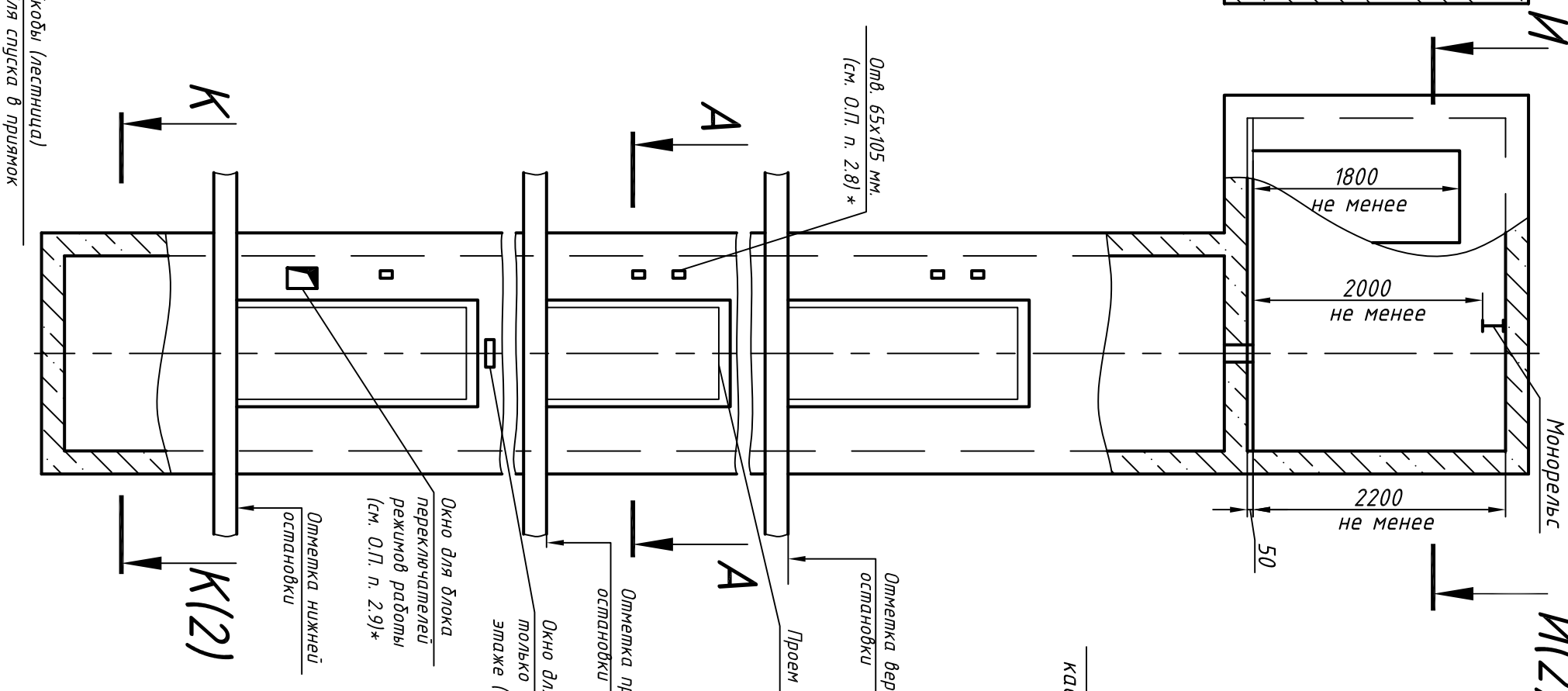
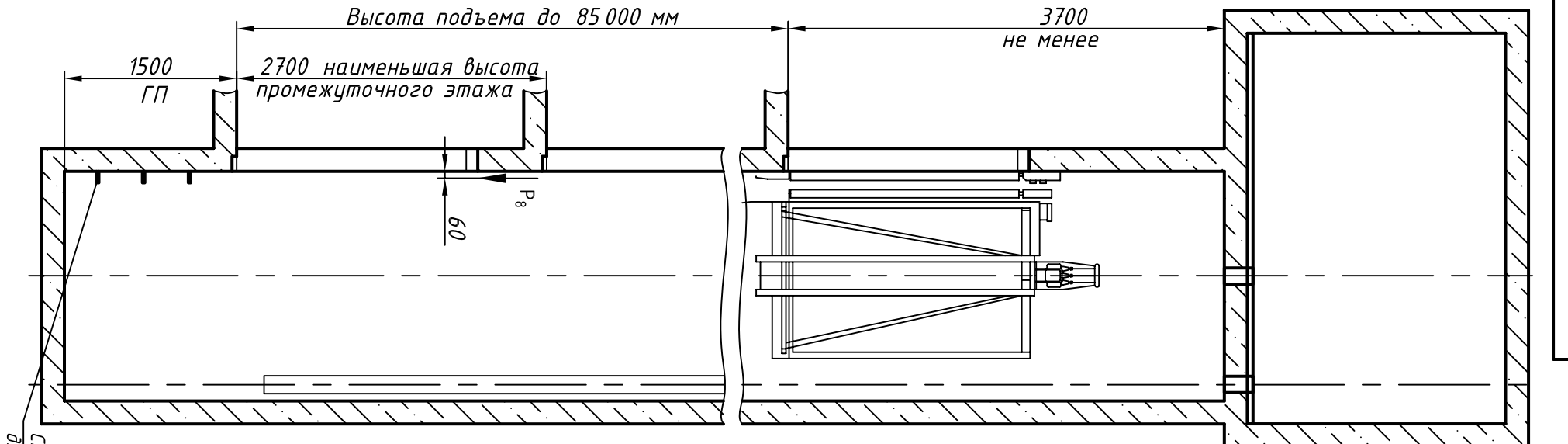


ЭЗ0000.00.00.91-К1Е90



И(2) А-А (1:40)

1. Размеры без допусков – справочные.
2. * Данный чертеж должен рассматриваться только совместно с разделом "Общие положения" настоящего альбома.

Выявленные ОАО "КМЗ" впрямую вносить изменения в данный чертеж без предварительного уведомления

Максимальные и минимальные габариты шахты	тип	тах
	ШШ	1830
	ГШ	2100
	ГП	1400

Обозн. Нагр. Н	Схема действия сил	Прим.
P ₁ 7600		Постоянные нагрузки Кратко-временные нагрузки при посадке кабины на лобовые рельсы
P ₂ 8800		
P ₃ 9200		
P ₄ 8000		
P ₄ ' 13500		
P ₂ 1300	На опоры привода И-И (2)	Нагрузки возникающие при монтаже по ГОСТ 24258-80
P ₃ 1000	На закладные детали	
P ₄ 2000	На пятку направляющих на площадке 200x200	
P ₅ 30000	На диффер кадены на площадь 220x220	
P ₆ 25000	На диффер противовеса на площадь 220x220	
P ₇ 22000	На площадь 220x220	Постынные нагрузки
P ₈ 800	На крепления дверей в локосли стены	
P ₉	Нагрузки возникающие при монтаже по ГОСТ 24258-80	

Изм. Лист	N докум.	Подп.	Дата	Лифт пассажирский Q=630 кг; V=1,4...1,6 м/с Кабина 114,4(1088)х14,4(1388)х2100 Дверь 800 х2000 Здание на проектирование строительной части		
Разраб.						
Проб.						
Т.контр.						
Н.контр.						
Утв.	Иванов			0631К-1,6.00.00.000СЗ	Лист 1	Листов 2
Противовес сзавд				1:50	ОАО "КМЗ"	

Е3000.00.00.91-К1Е90

И-И (1) (1:40) Вариант 1

Б(1)

Развертка стен шахты
В(1) Г(1) Д(1)

200

Перв. прим.

Справ. №

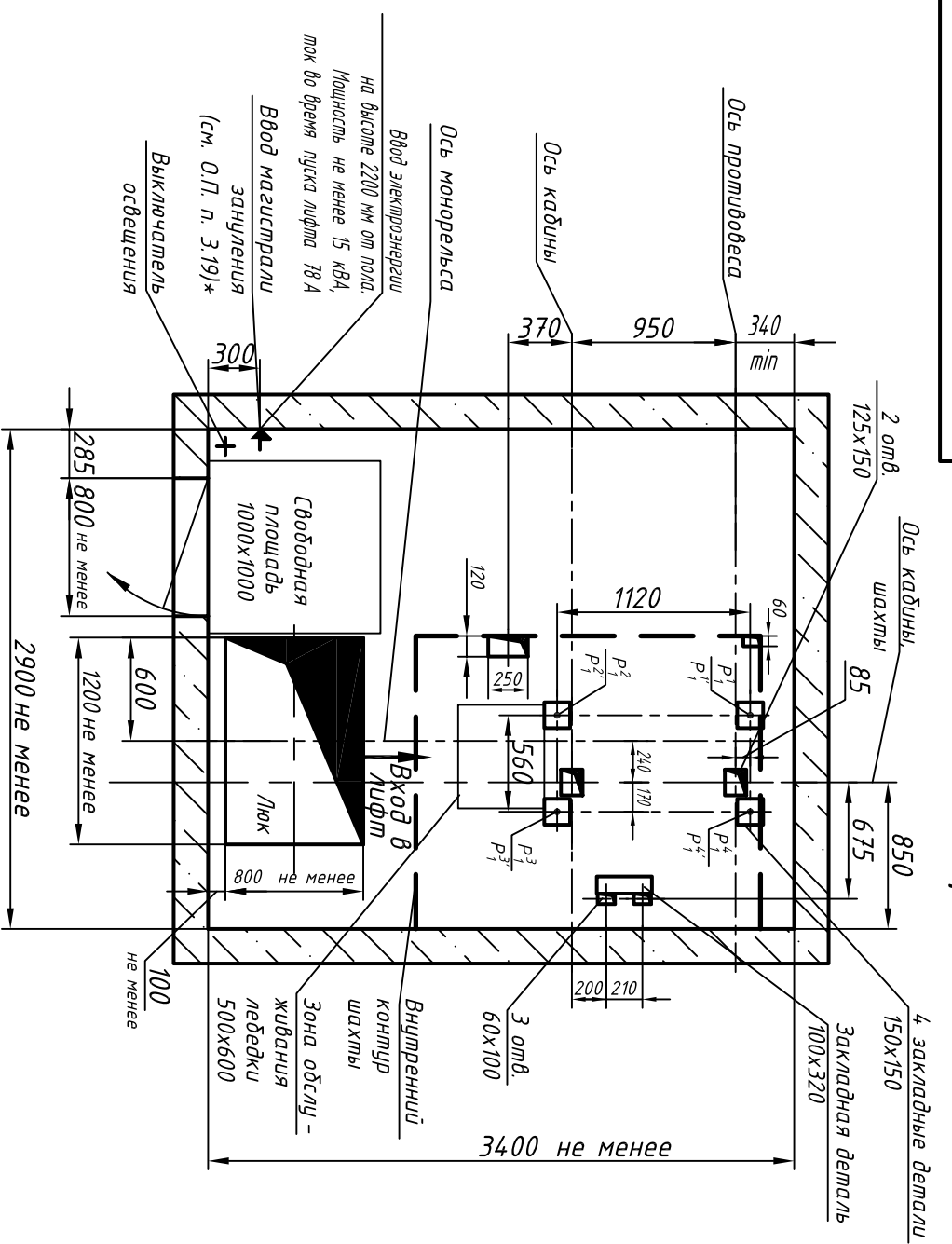
Подп. и дата

Инв. N дубл.

Взам. инв. N

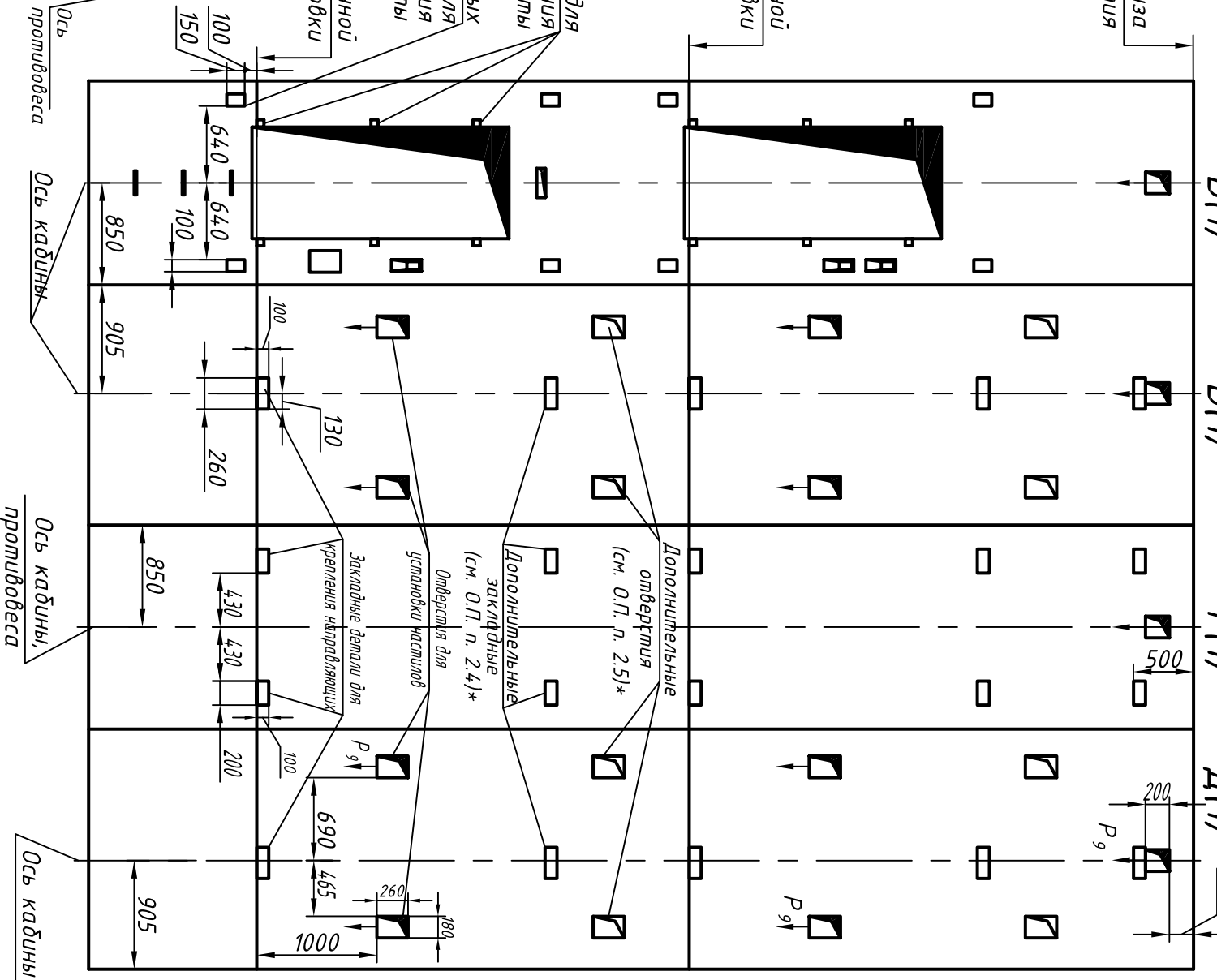
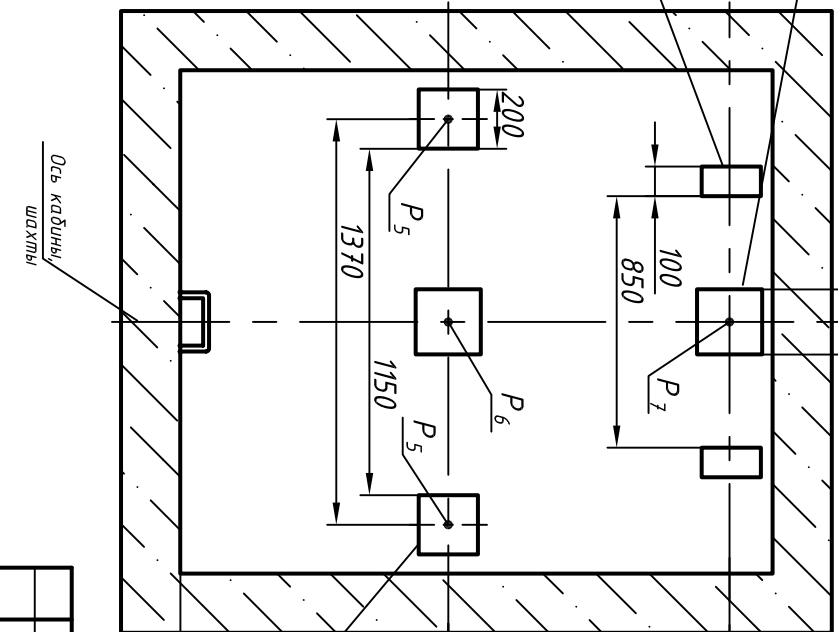
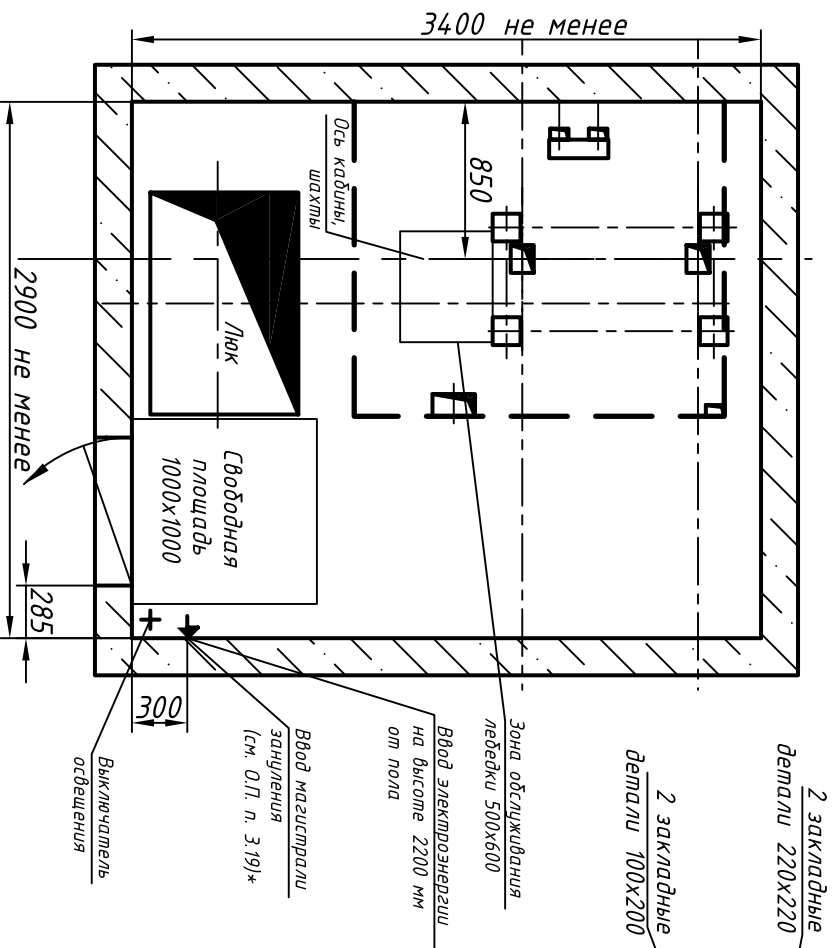
Подп. и дата

Инв. N подл.



И-И (1) (1:40) Вариант 2 (остальное см. вар. 1)

К-К (1) (1:25)



Изм.	Лист	N докум.	Подп.	Дата

0631К-1,6.00.00.000С3

Лист 2

Копировал

Формат А3