

1011A-01-900-04.00.00.000C3

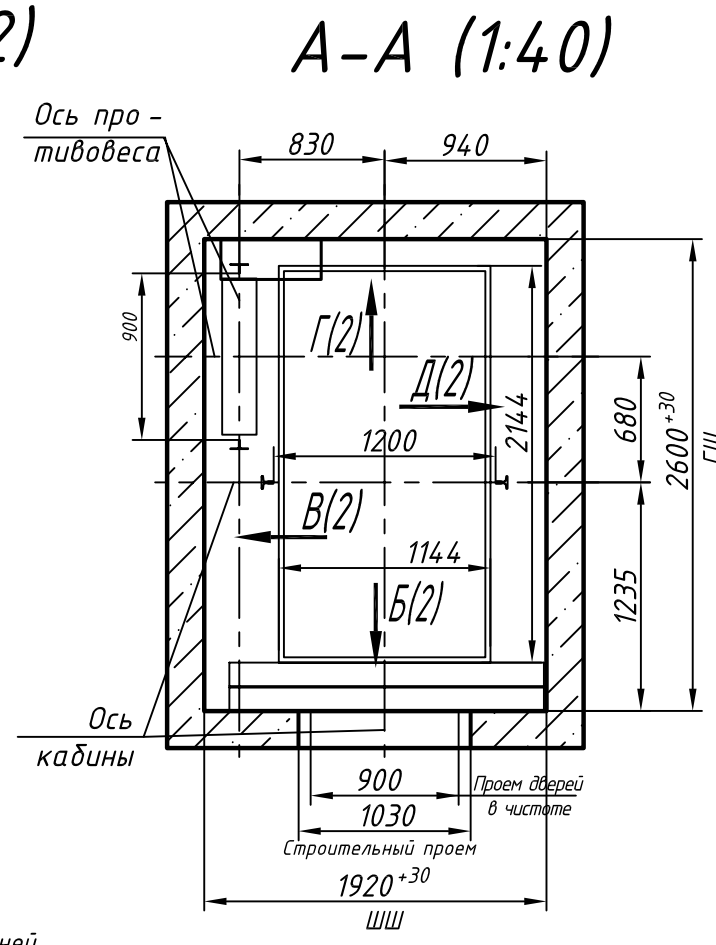
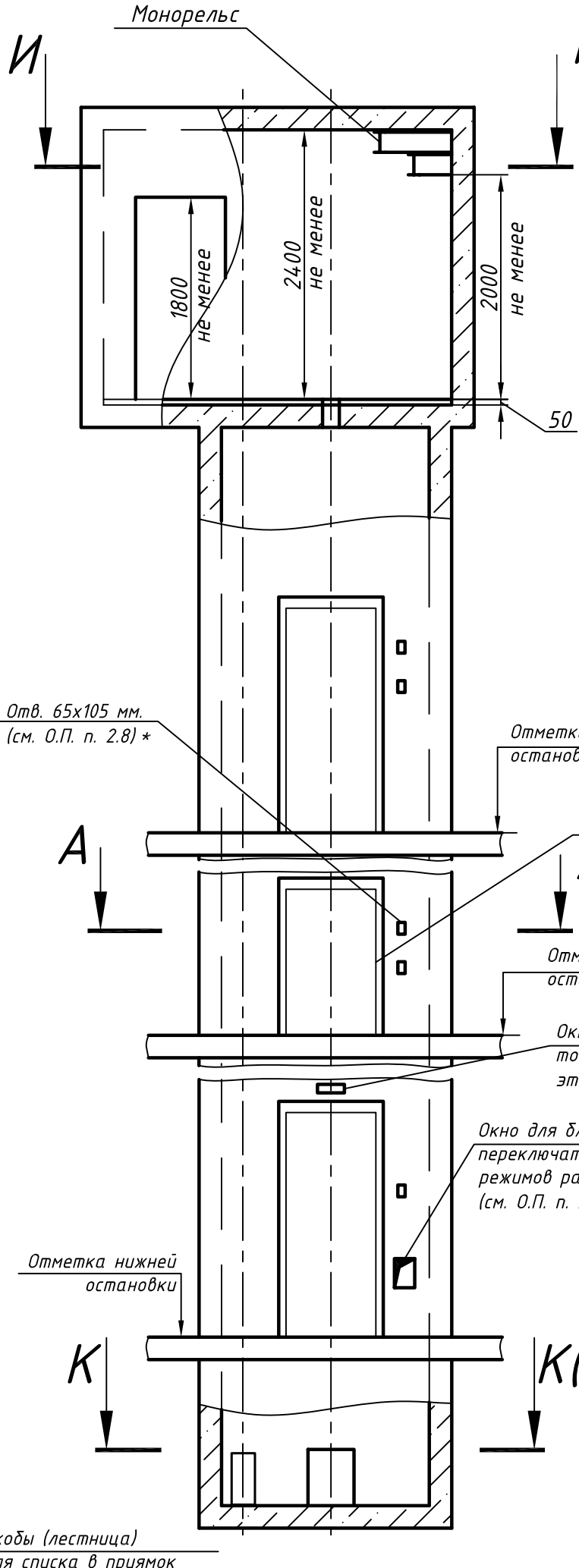
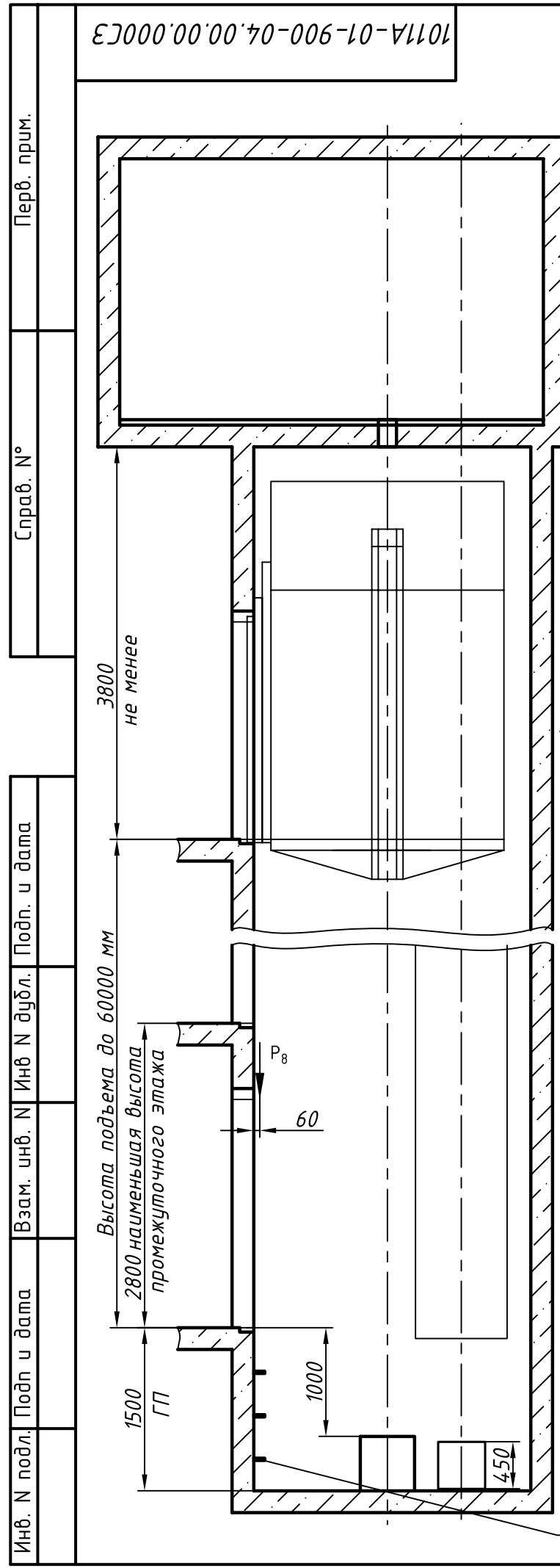


Таблица нагрузок на строительную часть от лифтовой установки

Обозн. нагр.	Нагр. Н	Схема действия сил	Прим.	
P_1^1	17500	На опоры привода И-И (2)	Постоянные нагрузки	
P_1^2	9000			
P_1^3	16500			
P_1^4	51000			
P_1^5	26000			
P_1^6	6000			
P_1^7	4000			
P_1^8	88000	На закладные детали	Кратковременные нагрузки при посадке кабины на ловители	
P_2	4200			
P_3	1600			
P_4	3500			
P_5^{**}	65000	На пять направляющих на площадь 150x150	Нагрузки действующие одновременно и аварийно	
P_6	60000	На буфер кабины на площадь 400x500		
P_7	49000	На буфер противовеса на площадь 200x520		
P_8	800	На крепление дверей в плоскости стены	Постоянные нагрузки	
P_9	Нагрузки возникающие при монтаже по ГОСТ 24258-80			

Расчетная временная нагрузка на пол машинного помещения и крышку люка - 5000 Н/м²

**Нагрузка, возникающая в случае опирания направляющих на пол приямка

Максимальные и минимальные габариты шахты

	min	max
ШШ	1920	2000
ГШ	2600	2850
ГП	1500	-

1. Размеры без допусков - справочные.
2. * Данный чертеж должен рассматриваться только совместно с разделом "Общие положения" настоящего альбома.

Внимание! ОАО "КМЗ" вправе вносить изменения в данный чертеж без предварительного уведомления

1011A-01-900-04.00.00.000C3

Изм	Лист	№ докум.	Подп.	Дата	Лифт пассажирский Q=1000 кг; V=1 м/с Кабина 1144(1088)x2144(2086)x2100 Дверь 900 x2000 Задание на проектирование строительной части	Лит.	Масса	Масштаб
Разраб.								1:50
Пров.								
Т.контр.								
Н.контр.								
Утв.	Иванов							

Противовес слева с ловителями

Лист 1 Листов 2

ОАО "КМЗ"

