

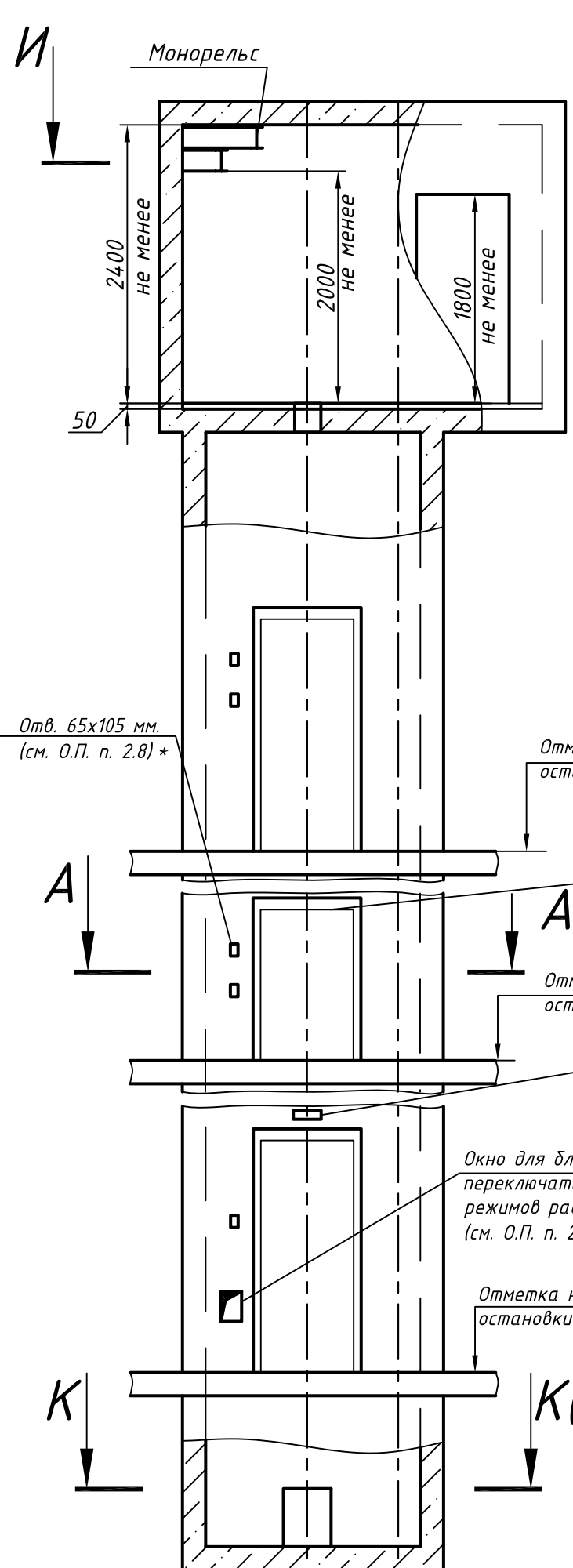
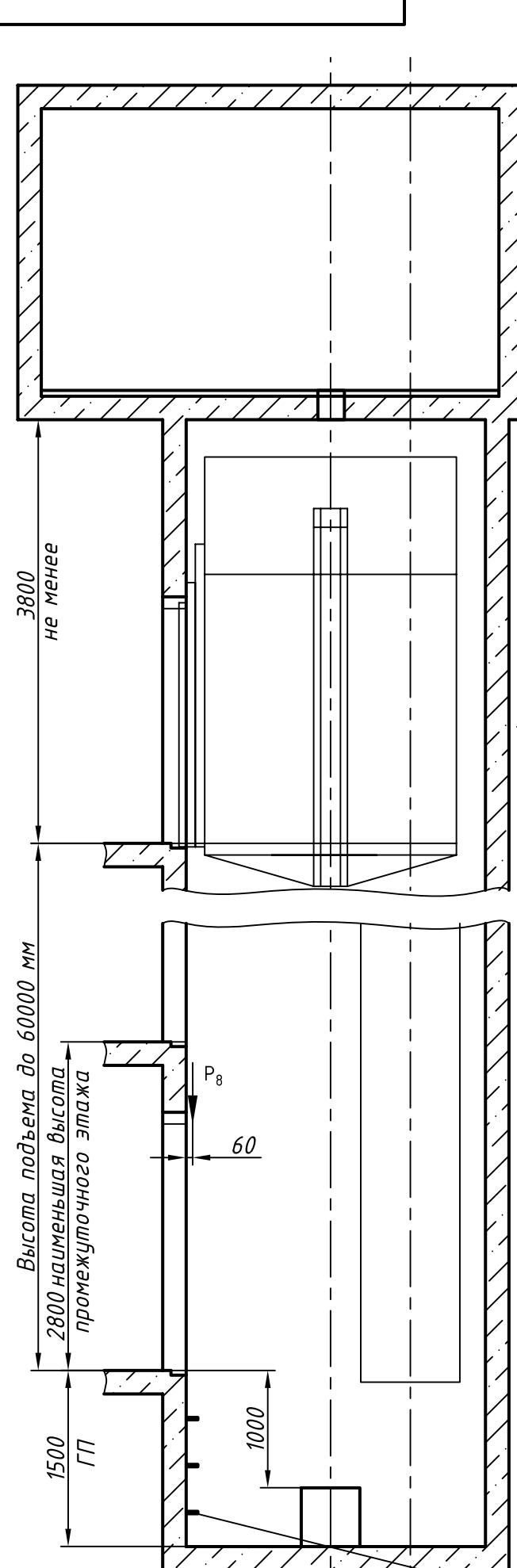
1011А-900.00.00.000СЗ

Перв. прим.

Справ. №

Взам. инв. № Инв. № дубл. Подп. и дата

Инв. № подл. Подп. и дата



A-A (1:40)

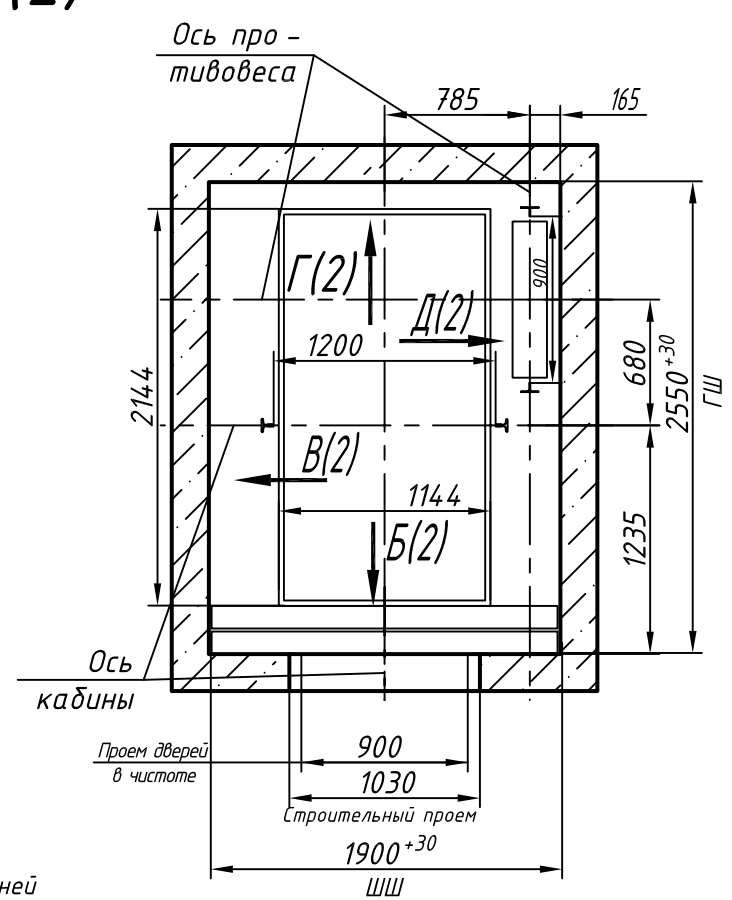


Таблица нагрузок на строительную часть от лифтовой установки

Обозн. нагр.	Нагр. Н	Схема действия сил	Прим.	
P_1^1	17500	На опоры привода И-И (2)	Постоянные нагрузки	
P_1^2	9000			
P_1^3	16500			
P_1^4	51000			
P_1^5	26000			
P_1^6	6000			
P_1^7	4000			
P_1^8	88000	На закладные детали	Кратковременные нагрузки при посадке кабины на лобовик	
P_2	4200			
P_3	1600			
P_4	3500			
P_5^{**}	65000	На пять направляющих на площадь 150x150	Нагрузки действующие одновременно и аварийно	
P_6	60000	На буфер кабины на площадь 400x500		
P_7	49000	На буфер противовеса на площадь 200x520		
P_8	800	На крепление дверей в плоскости стены	Постоянные нагрузки	
P_9	Нагрузки возникающие при монтаже по ГОСТ 24258-80			Расчетная временная нагрузка на пол машинного помещения и крышку люка - 5000 Н/м²
** Нагрузка, возникающая в случае опирания направляющих на пол прямка				

Максимальные и минимальные габариты шахты

	min	max
ШШ	1900	2050
ГШ	2550	2850
ГП	1350	-

1. Размеры без допусков - справочные.
2. * Данный чертеж должен рассматриваться только совместно с разделом "Общие положения" настоящего альбома.

Внимание! ОАО "КМЗ" вправе вносить изменения в данный чертеж без предварительного уведомления

1011А-900.00.00.000СЗ

Лифт пассажирский
 $Q=1000$ кг; $V=1$ м/с
 Кабина 1144(1088) x 2144(2088) x 2100
 Дверь 900x2000
 Задание на проектирование строительной части

Изм Лист	№ докум.	Подп.	Дата	Лит.	Масса	Масштаб
Разраб.						1:50
Пров.						
Т.контр.						
Н.контр.						
Утв.	Иванов			Лист 1	Листов 2	

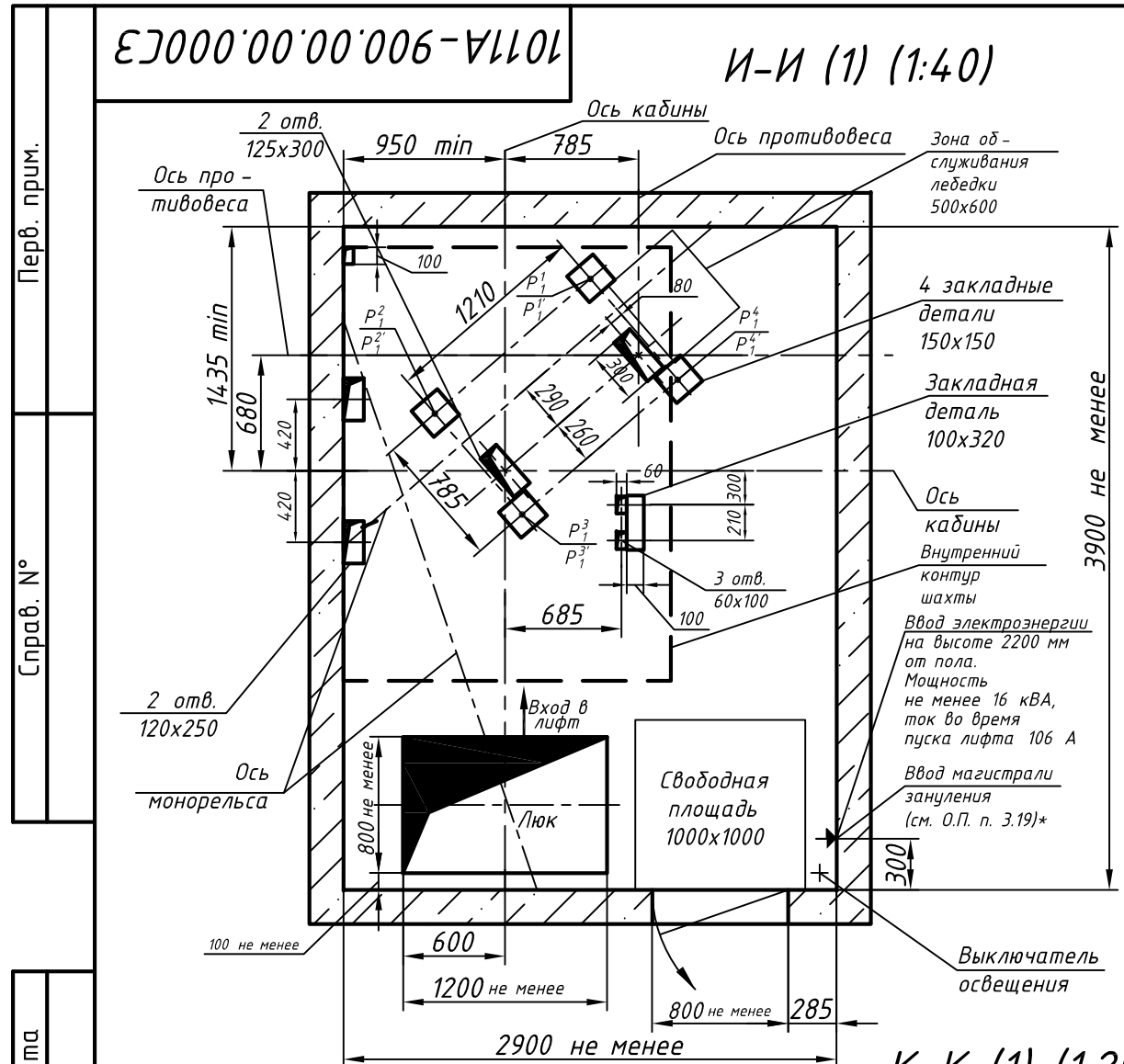
Противовес справа

ОАО "КМЗ"

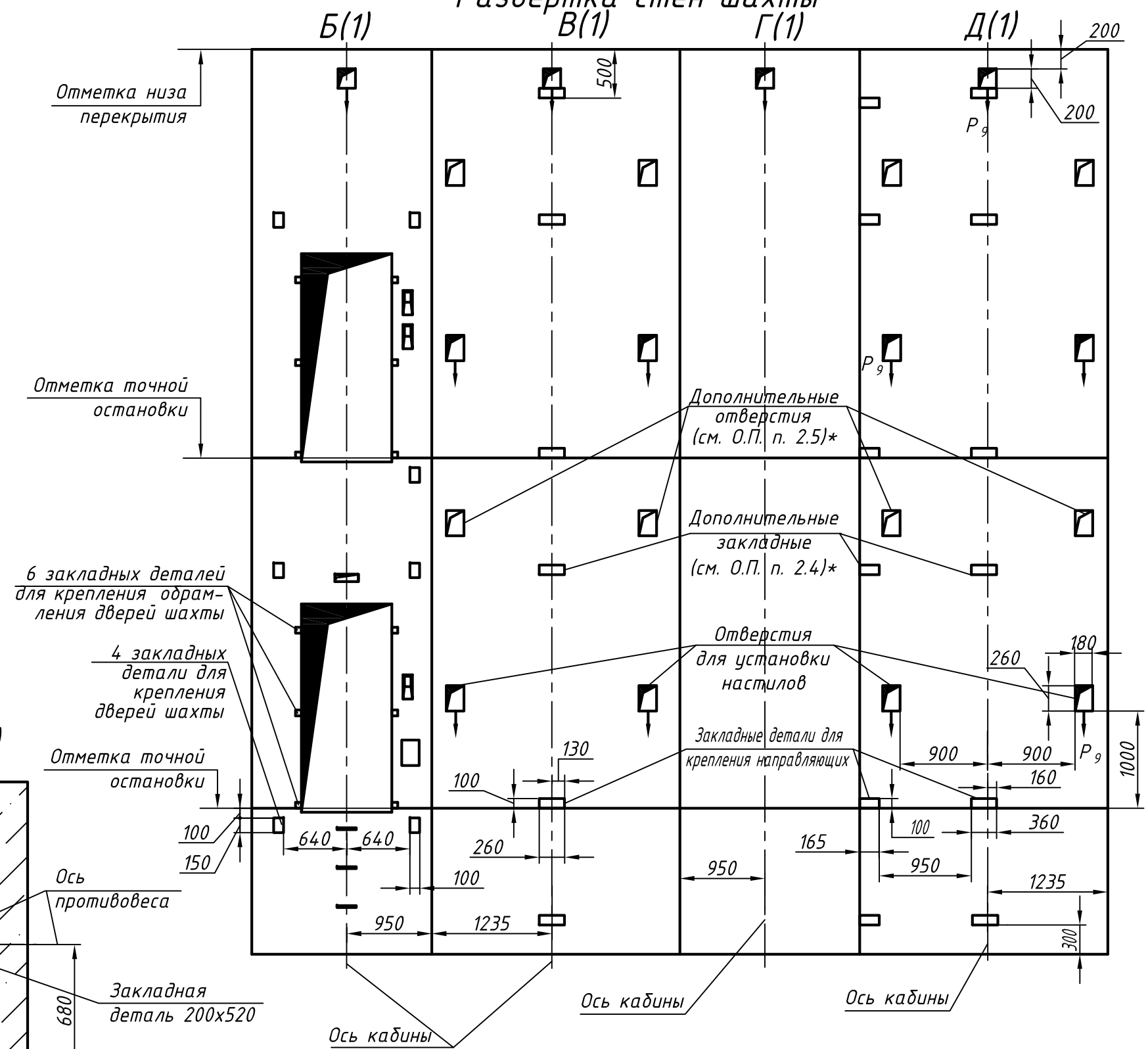
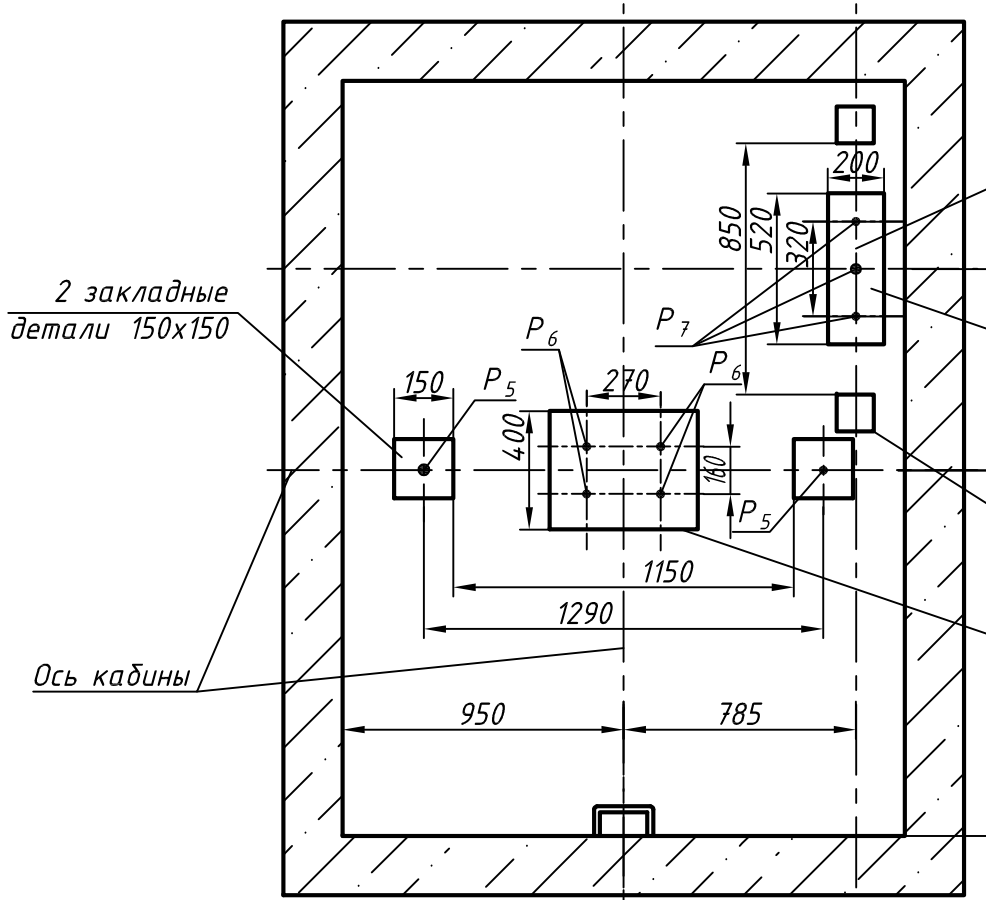
1011A-900.00.00.000C3

И-И (1) (1:40)

Развертка стен шахты



К-К (1) (1:25)



Перв. прим.
Справ. №
Взам. инв. № Инв. № дубл.
Инв. № подл.
Подп. и дата
Подп. и дата

Изм.	Лист	№ докум.	Подп.	Дата

1011A - 900.00.00.000C3

Лист
2