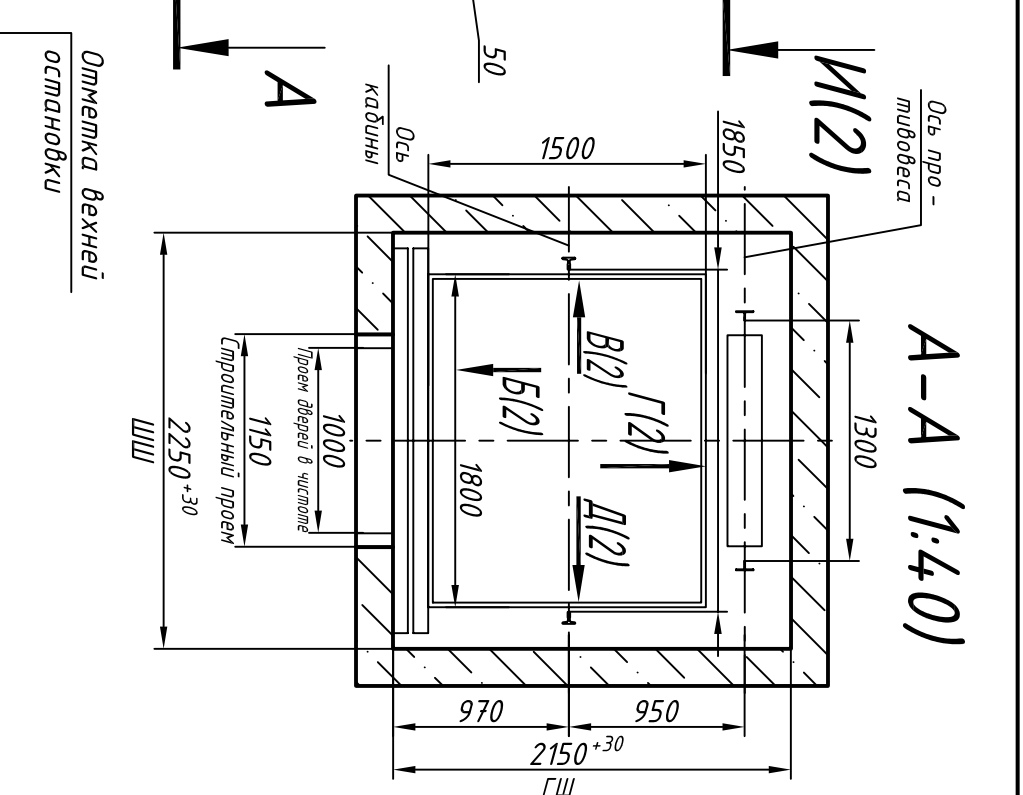
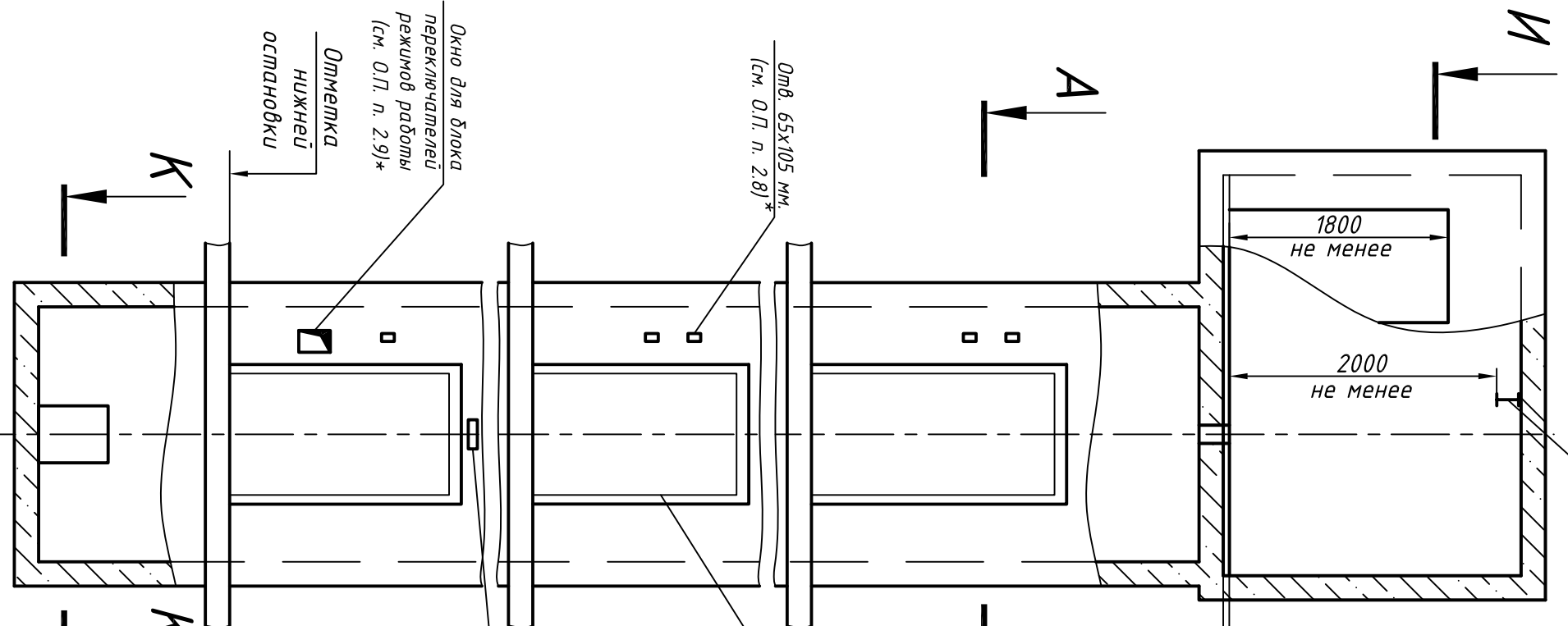
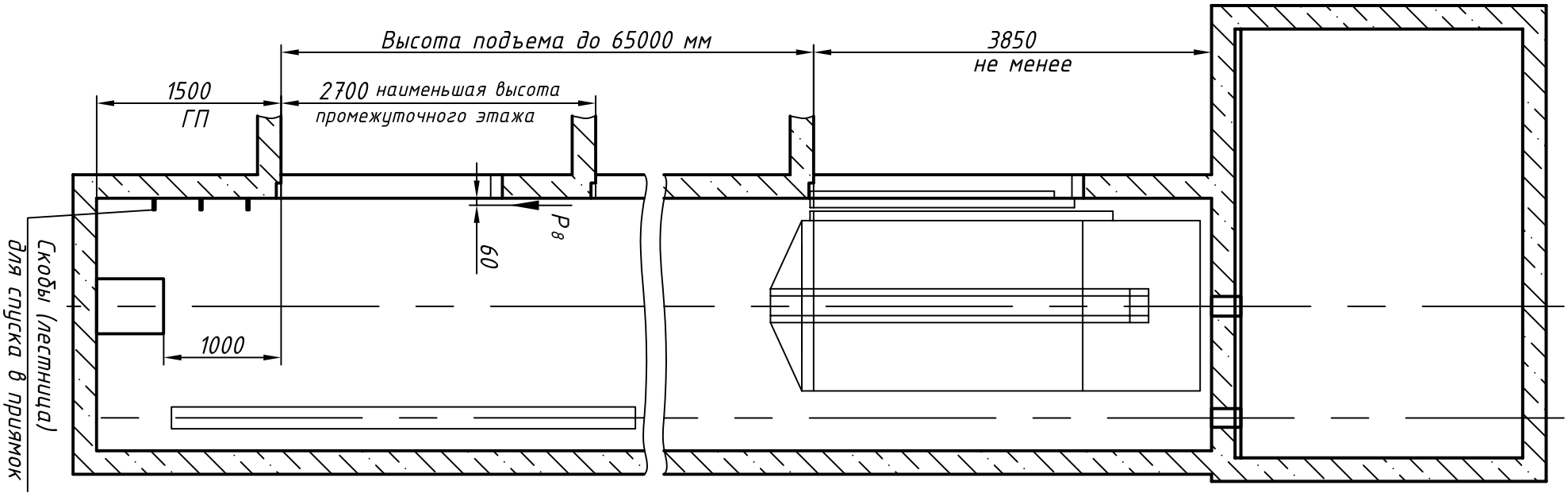


Э30000.00.00.А47Э
347Э

Инв. N подл.	Подп. и дата	Взам. инв. N	Инв N дубл.	Подп. и дата	Справ. N°	Перв. прим.
--------------	--------------	--------------	-------------	--------------	-----------	-------------



Обозн. нагр.	Нагр. Н	Схема действия сил	Прим.
P ₁	18000		Кратко-временные нагрузки при посадке кабины на лобовые И-И (2)
P ₁ ¹	9000		
P ₁ ²	18500		
P ₁ ³	56000		
P ₁ ⁴	27500		
P ₂	6000		Кратко-временные нагрузки при посадке кабины на лобовые И-И (2)
P ₂ ¹	5000		
P ₂ ²	98000		
P ₂ ³	4200		
P ₃	1600		Кратко-временные нагрузки при посадке кабины на лобовые И-И (2)
P ₄	3500		
P ₅	65000		Нагрузки действующие одновременно и двуривно
P ₆	105000		Нагрузки действующие одновременно и двуривно
P ₇	83000		Нагрузки действующие одновременно и двуривно
P ₈	800		Постоянные нагрузки
P ₉			Нагрузки возникающие при монтаже по ГОСТ 24258-80

Максимальные и минимальные габариты шахты	тип	тах
ШШ	2250	2480
ГШ	2100	2250
ГП	1400	-

1. Размеры без допусков – справочные.
2. * Данный чертеж должен рассматриваться только совместно с разделом "Общие положения" настоящего альбома.

Внимание! ОАО "КМЗ" вправе вносить изменения в данный чертеж без предварительного уведомления

347А.00.00.000СЗ		Лифт пассажирский		Лит.	Масса	Масштаб
Q=1000 кг; V=1 м/с		Кабина 1800(1744)х1500(1444)х2250				
Разраб. Проб. Т.контр. И.контр. Утв.		Дверь 1000х2000				1:50
Иванов		Задание на проектирование строительной части		Лист 1	Листов 2	
Противовес сзави		Противовес сзави		ОАО "КМЗ"		

ЭЭ0000.00.00.А474Э

И-И (1) (1:40)

Б(1)

В(1)

Г(1)

Д(1)

Развертка стен шахты

Перв. прим.

Справ. №

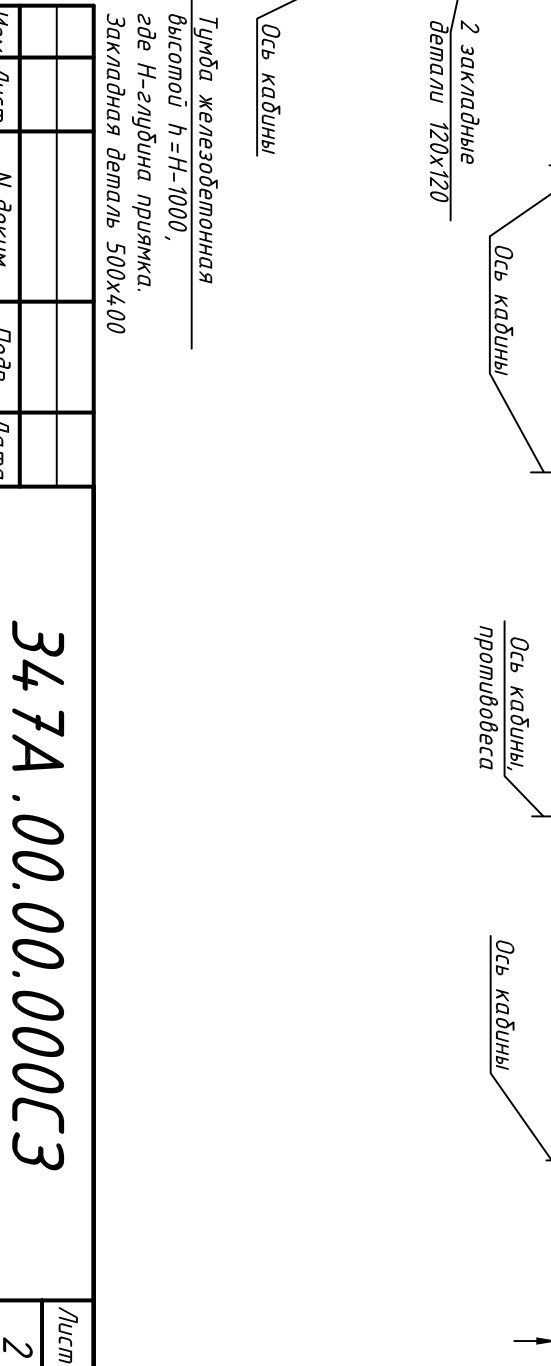
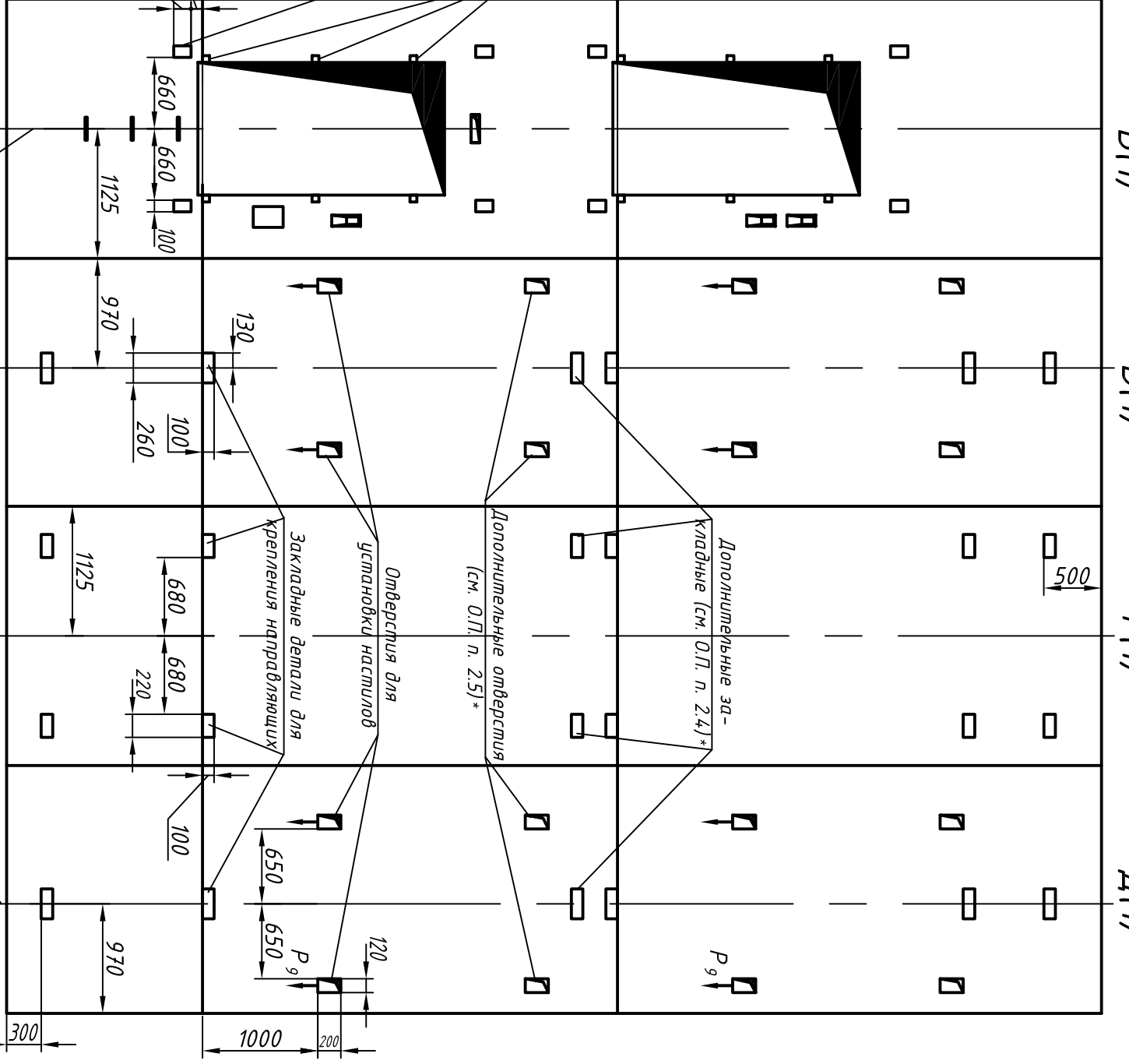
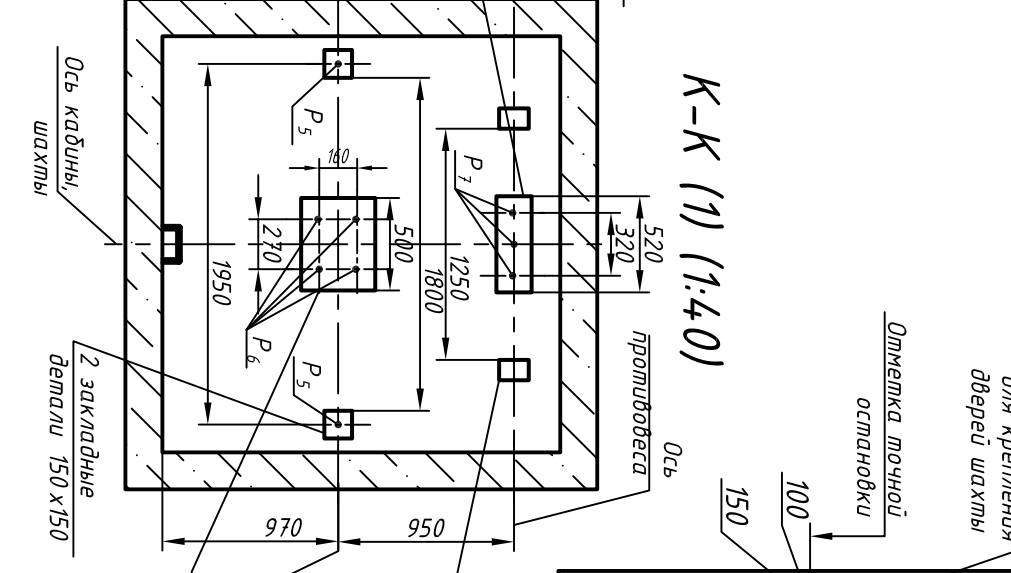
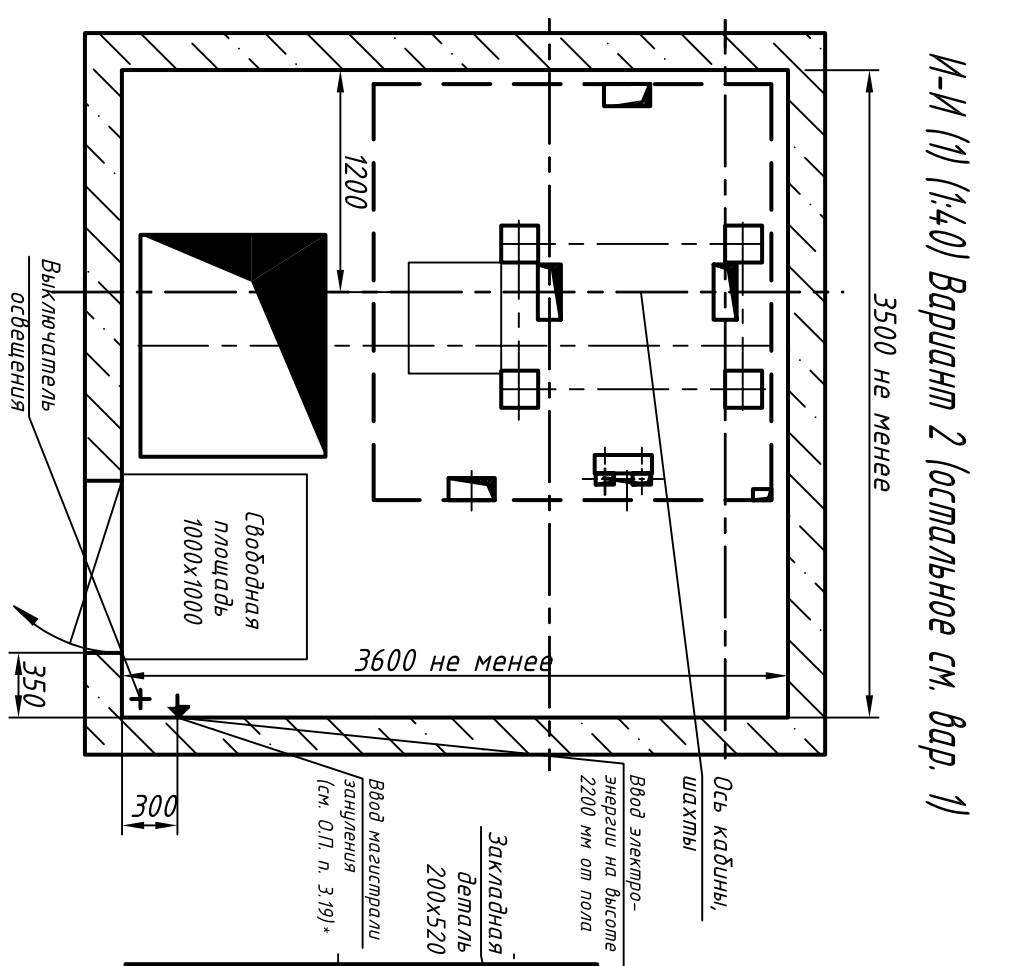
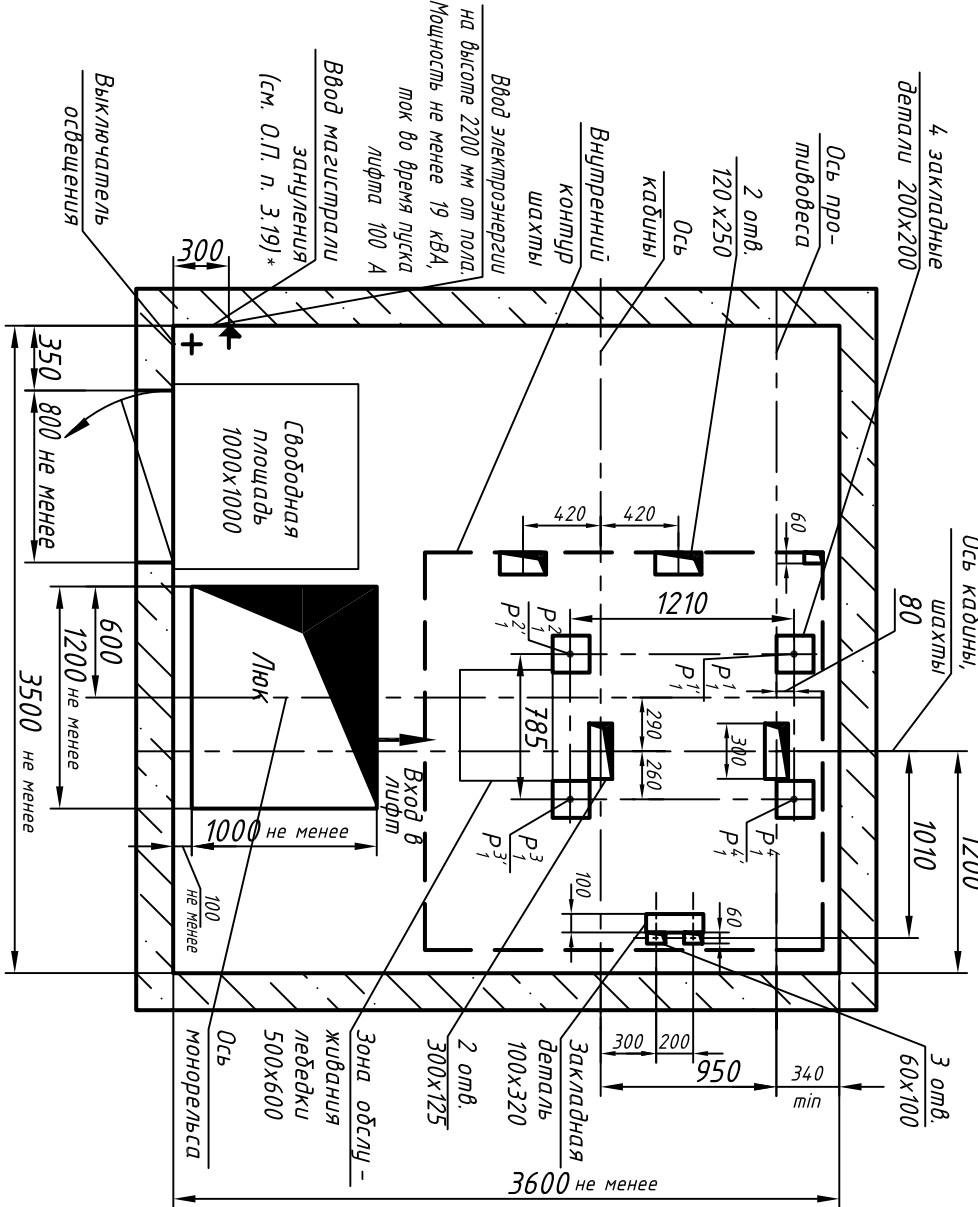
Подп. и дата

Инв. N дубл.

Взам. инв. N

Подп. и дата

Инв. N подл.



Изм.	Лист	N док.	Подп.	Дата

347A.00.00.000С3

Лист 2

Копировал Формат А3