

ЭС0000.00.00.91-Д87Э

Перв. прим.

Справ. №

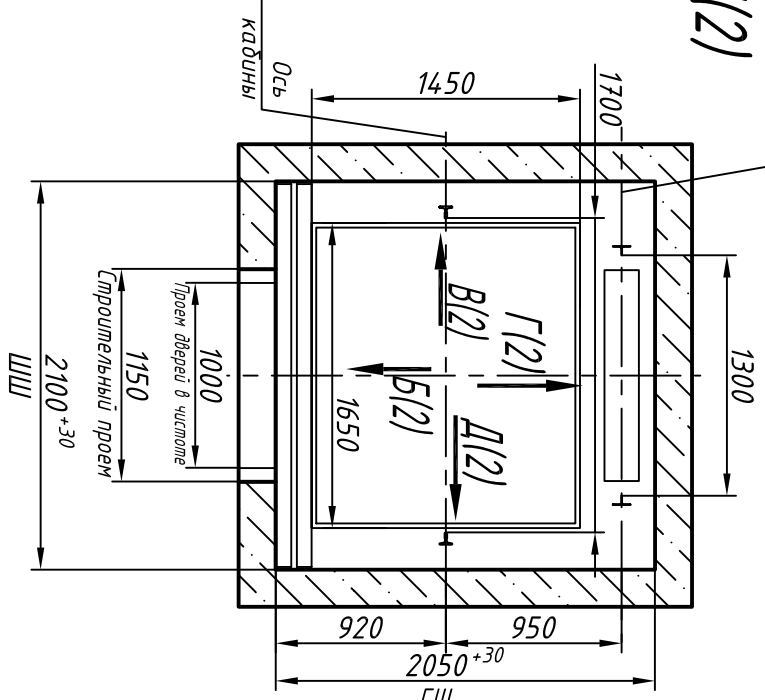
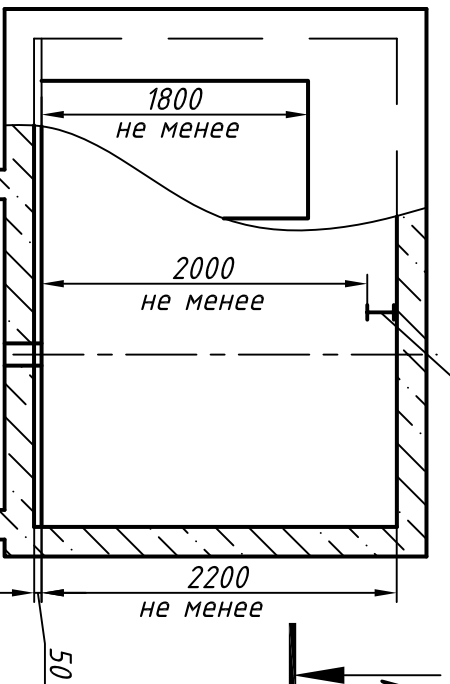
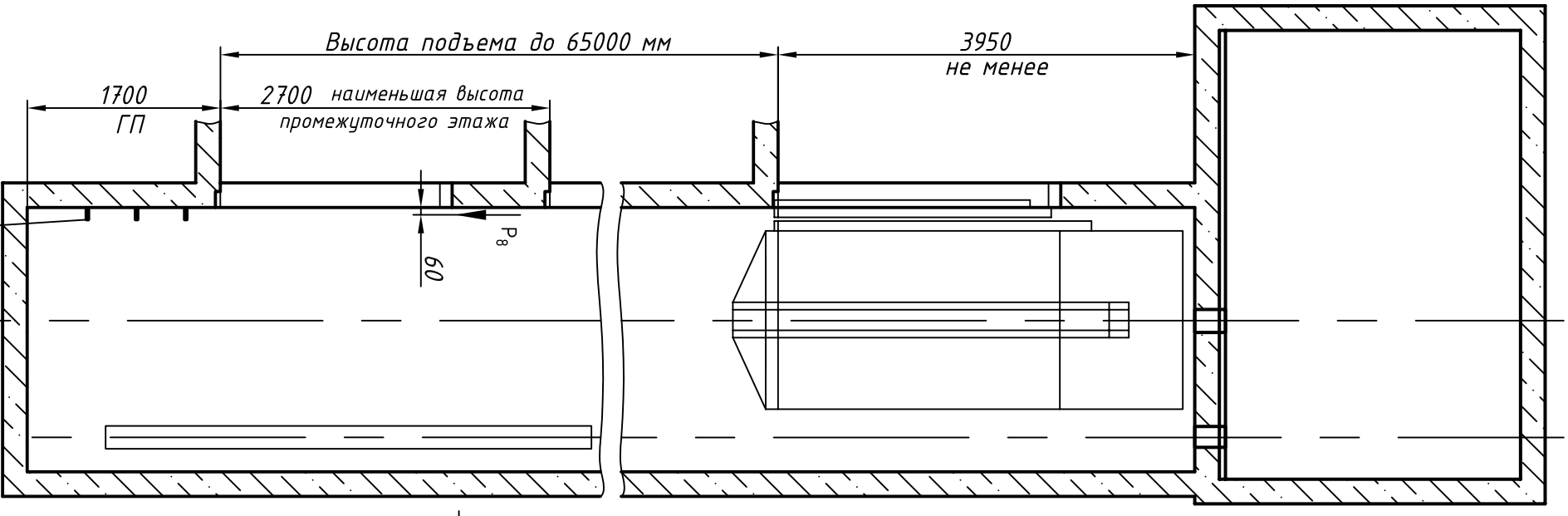
Подп. и дата

Инв. N дубл.

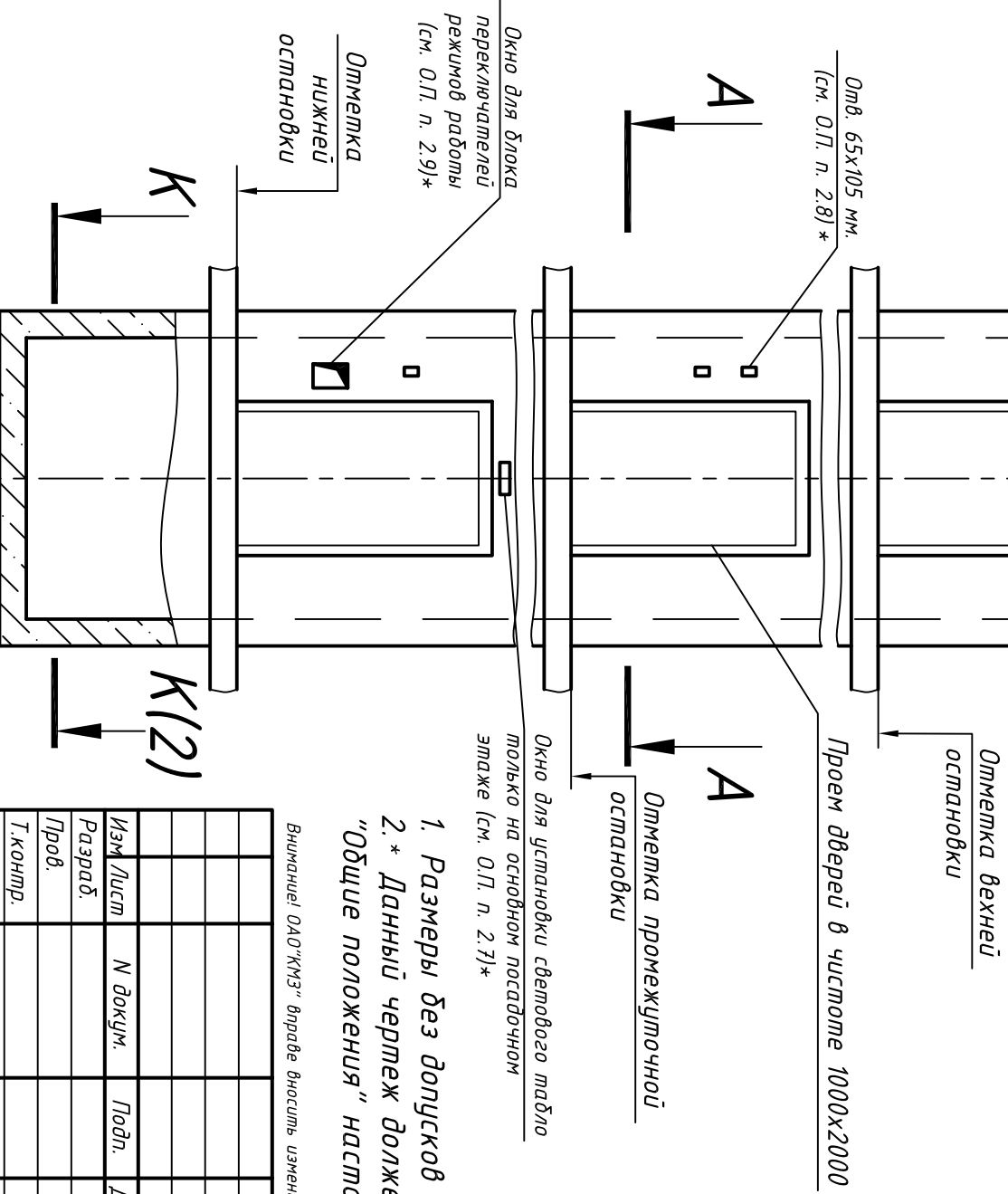
Взам. инв. N

Подп. и дата

Инв. N подл.



А-А (1:40)



1. Размеры без допусков – справочные.
2. \* Данный чертеж должен рассматриваться только совместно с разделом "Общие положения" настоящего альбома.

Внимание! ОАО "КМЗ" вправе вносить изменения в данный чертеж без предварительного уведомления

Таблица нагрузок на строительную часть от лифтовой установки

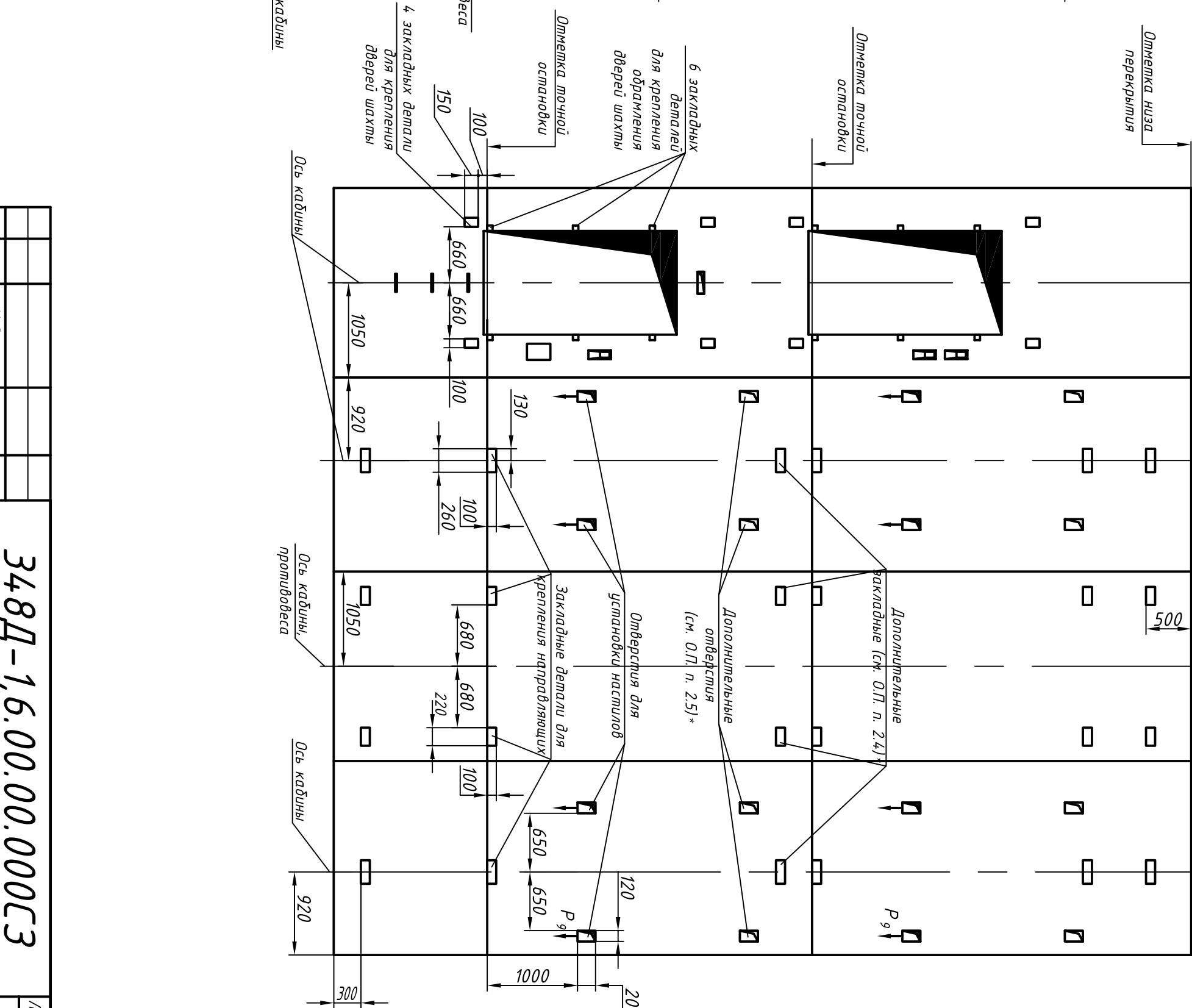
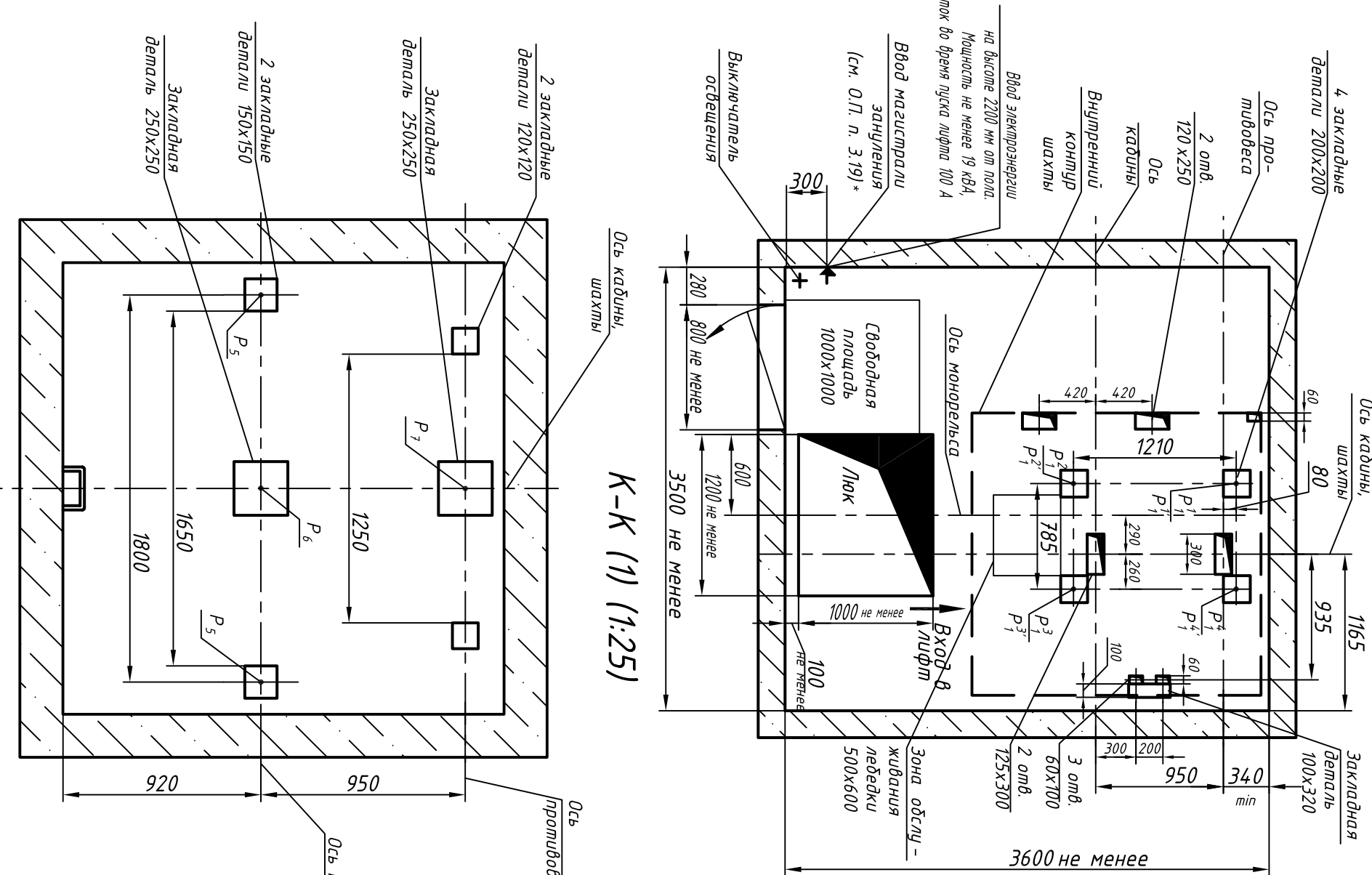
Обозн. Нагр. Н	Схема действия сил	Прим.
P <sub>1</sub> 18000	На опоры привода И-И (2)	Кратко-временные нагрузки при посадке кабины на лобовел
P <sub>2</sub> 9000		
P <sub>3</sub> 18500		
P <sub>4</sub> 56000		
P <sub>4</sub> ' 27500		
P <sub>2</sub> ' 6000	На закладные детали	Кратко-временные нагрузки при посадке кабины на лобовел
P <sub>1</sub> ' 5000		
P <sub>4</sub> ' 98000		
P <sub>2</sub> 4200		
P <sub>3</sub> 1600	На направляющие	Кратко-временные нагрузки при посадке кабины на лобовел
P <sub>4</sub> 3500		
P <sub>5</sub> 65000		
P <sub>6</sub> 105000	На диффер. карданы	Нагрузки действующие одновременно и двурядно
P <sub>7</sub> 83000		
P <sub>8</sub> 800	На креплении дверей в лобовел	Постоянные нагрузки
P <sub>8</sub> '	На креплении лобовел к стенам	
P <sub>9</sub>	Нагрузки возникающие при монтаже по ГОСТ 24258-80	
*Нагрузка, возникающая в случае опирания направляющих на пол приямка		

Максимальные и минимальные габариты шахты	тип	тах
ШШ	2100	2350
ГШ	2000	2150
ГП	1500	-

Лифт пассажирский			Лифт		Масса	Масштаб
Q=1000 кг; V=1,6 м/с			Кабина 1650(1594)х1450(1394)х2250		1:50	
Разряд. Проб.			Дверь 1000х2000			
Т.контр.			Задание на проектирование строительной части		Лист 1	Листов 2
Иванов			Противовес созда		ОАО "КМЗ"	

ЕД000.00.00.91-Д87Е

И-И (1) (1:40)



Б(1) В(1) Г(1) Д(1) Развертка стен шахты

Инв. N подл.	Подп. и дата	Взам. инв. N	Инв. N дубл.	Подп. и дата
--------------	--------------	--------------	--------------	--------------

Справ. N°	Перв. прим.
-----------	-------------

Изм.	Лист	N докум.	Подп.	Дата	348Д-1,6.00.00.000СЗ	Лист 2

Копировал Формат А3