

ЭЗ0000.00.00.40-К1040

Перв. прим.

Справ. №

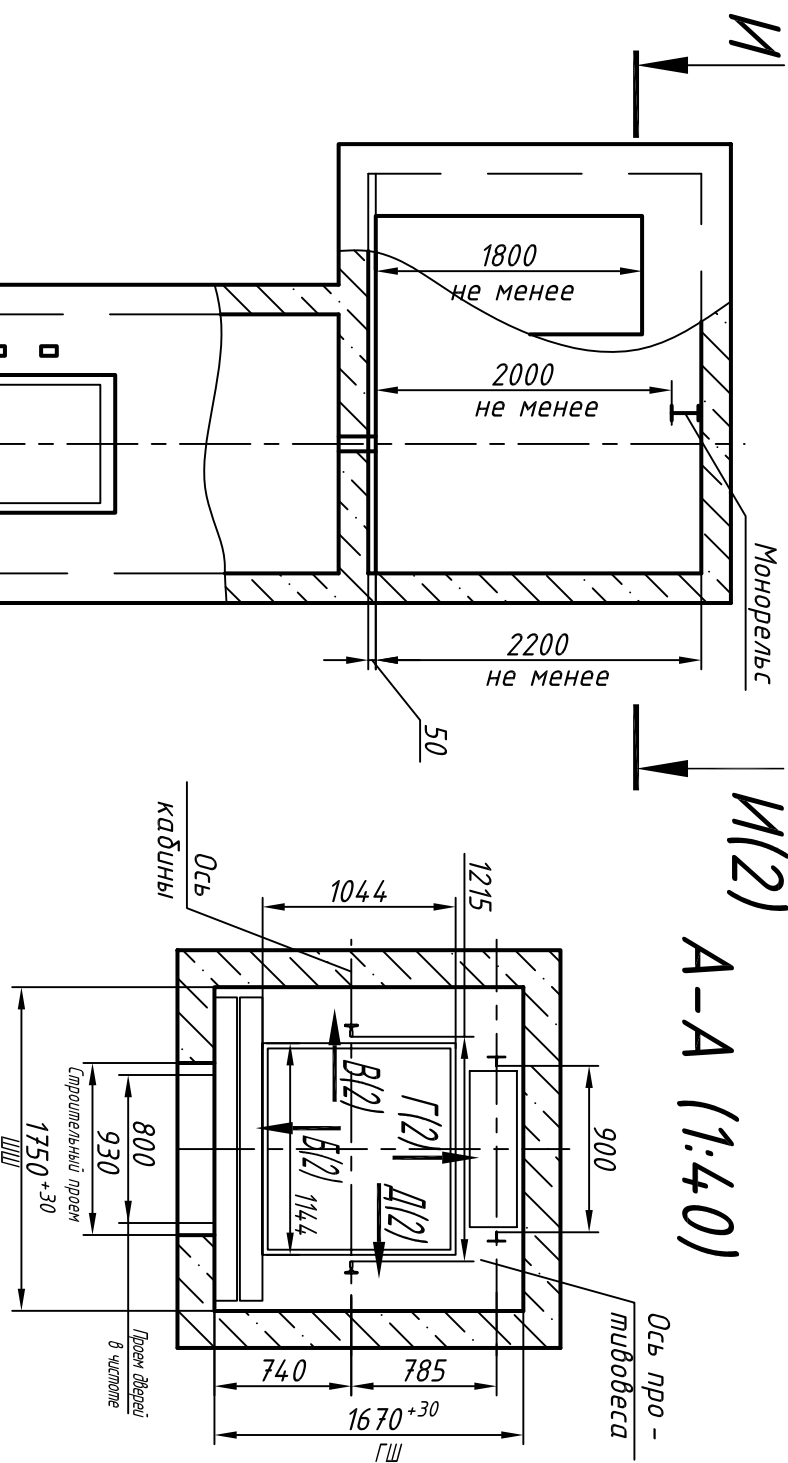
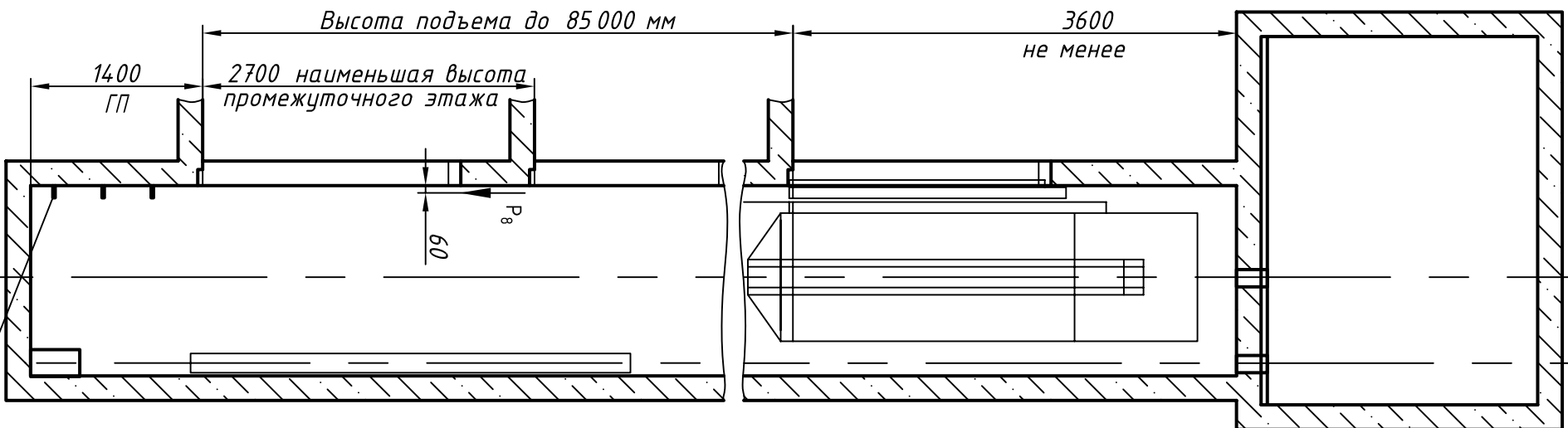
Подп. и дата

Инв. N дубл.

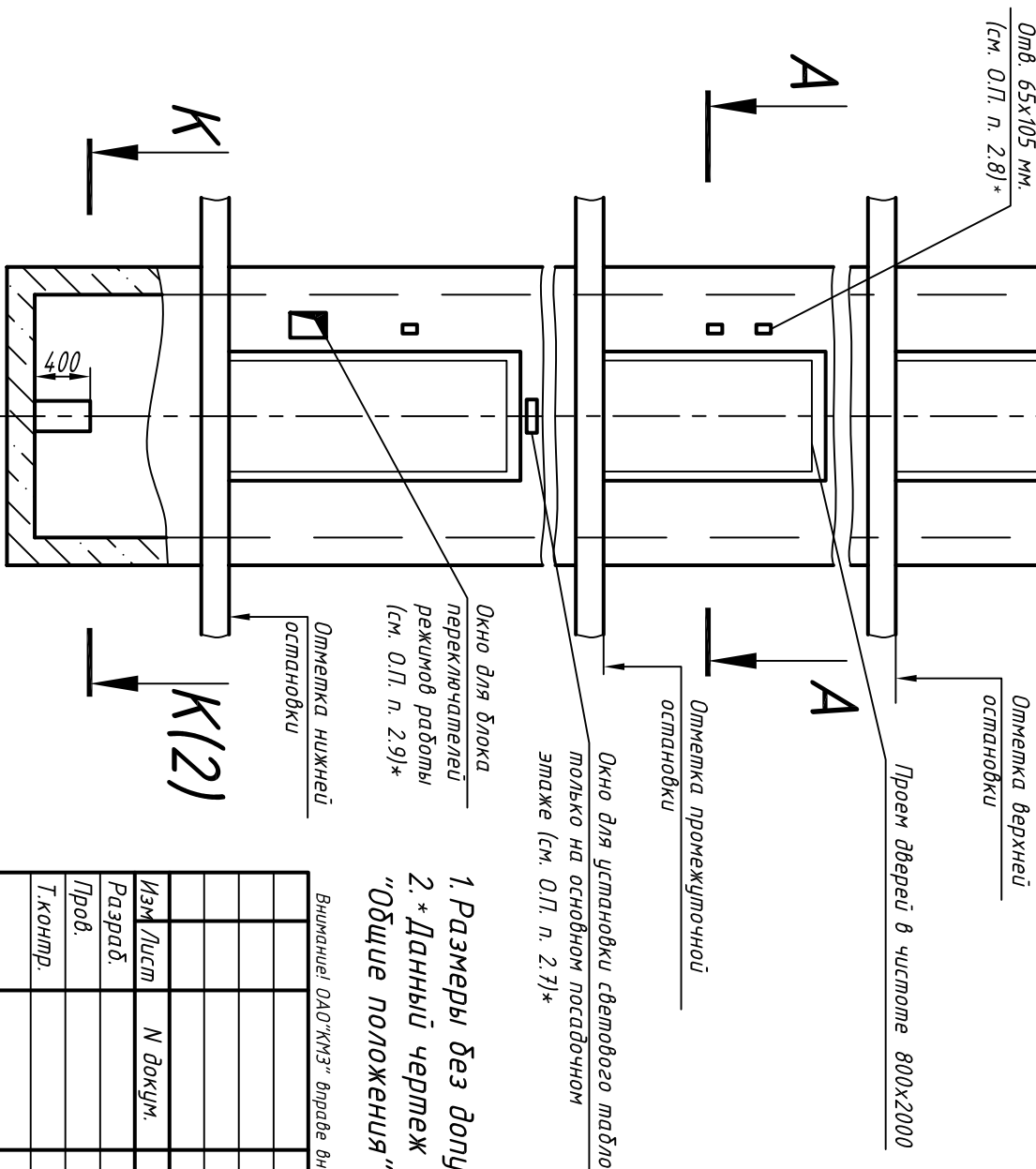
Взам. инв. N

Подп. и дата

Инв. N подл.



Скобы (лесницы) для спуска в приямок



Отметка верхней остановки

Отметка промежуточной остановки

Отметка нижней остановки

Окно для блока переключателей режимов работы (см. О.П. п. 2.9)*

К(12)

1. Размеры без допусков – справочные.
2. * Данный чертеж должен рассматриваться только совместно с разделом "Общие положения" настоящего альбома.

Выявленные ОАО "КМЗ" впрямую вносить изменения в данный чертеж без предварительного уведомления

Обознач. нагруз.	Величина нагрузки, Н	Схема действия сил	Примечание
P ₁	5300		Постоянные нагрузки Крайневременные нагрузки при посадке кабины на ловители
P ₂	4900		
P ₃	5400		
P ₄	5900		
P ₁	9000		
P ₂	6000		
P ₃	1000		
P ₄	12000		
P ₂	1000		
P ₃	500		
P ₄	2000	На опоры направляющих на площадь 200x200 мм	Нагрузки, действующие одновременно и аварийно
P ₅ **	28000	На опоры направляющих на площадь 220x220 мм	
P ₇	17000	На дифер противовеса	
P ₈	800	На детали крепления дверей кабины в плоскости стены	Постоянные нагрузки
P ₉	ГОСТ 24258-88	Расчетная временная нагрузка на пол машинного помещения и крышку люка – 5000 Н/м ²	

Максимальные и минимальные габариты шахты	min	max
ШШ	1700	1850
ГШ	1670	1800
ГП	1350	-

0401К-04.00.00.000СЗ

Изм.	Лист	N докум.	Подп.	Дата
Проб.				
Т.контр.				
Н.контр.				
Утв.		Иванов		

Лифт пассажирский	Лит.	Масса	Масштаб
Q=400 кг; V=1 м/с			
Кабина 1144(1084)х1044(987)х2100			
Дверь 800х2000			1:50
Задание на проектирование строительной части	Лист 1	Листов 2	

Противовес с ловителями

ОАО "КМЗ"

Копировал

Формат А3

