

Э3000.00.00.К1070

Перв. прим.

Справ. №

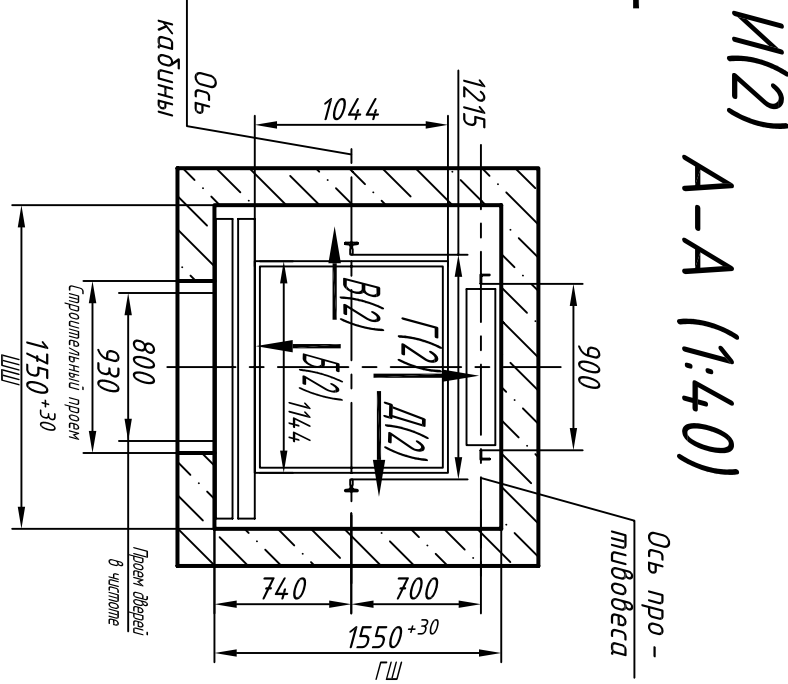
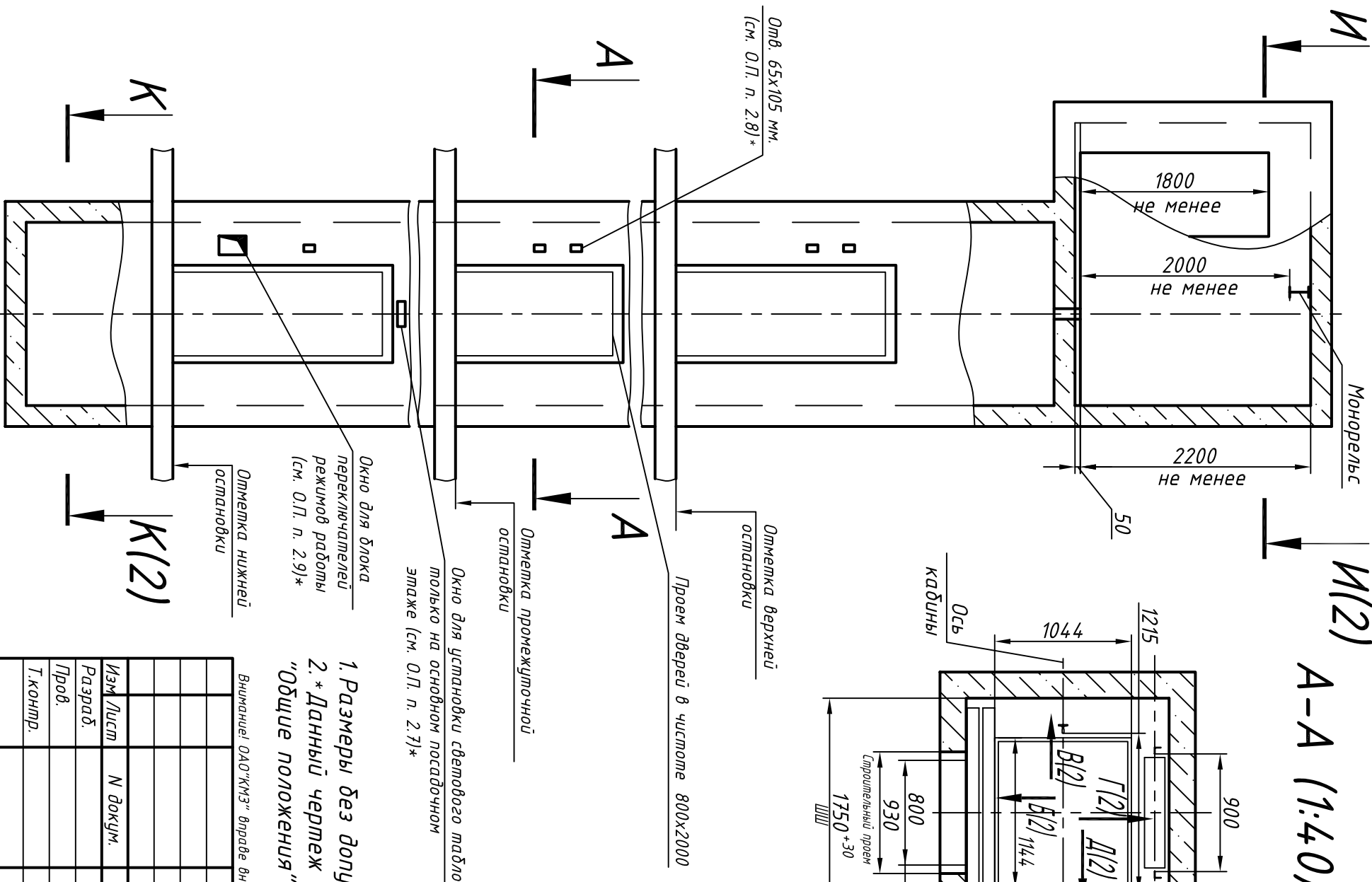
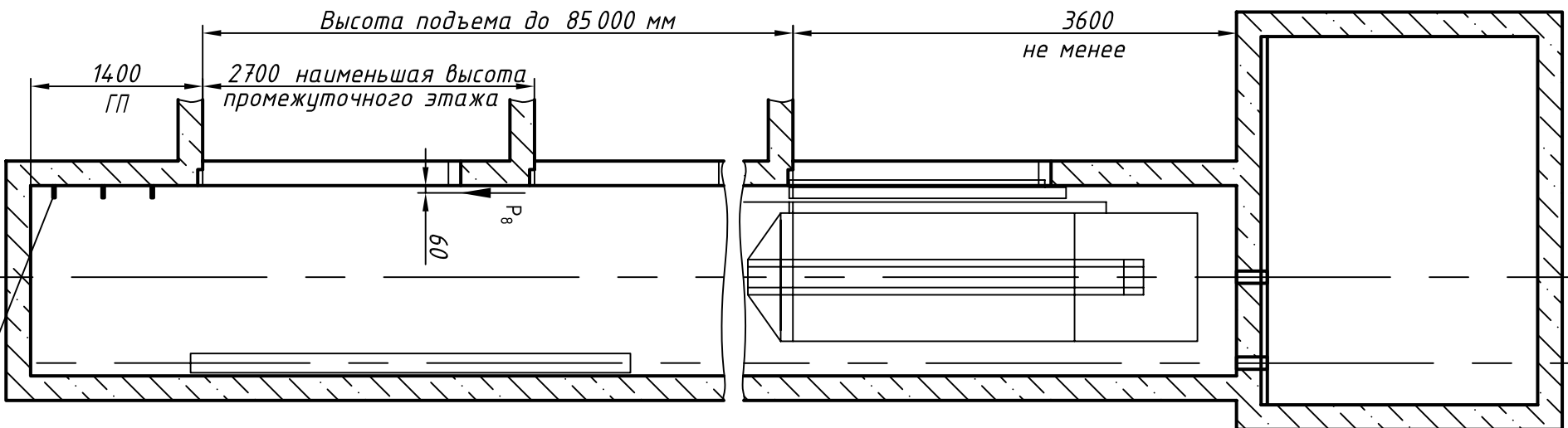
Подп. и дата

Инв. N дубл.

Взам. инв. N

Подп. и дата

Инв. N подл.



И(2) А-А (1:4.0)

Таблица нагрузок на строительную часть от лифтовой установки

Обознач. нагруз.	Величина нагруз., Н	Схема действия сил	Примечание
P ₁	5300	[Diagram showing forces P1, P2, P3, P4 acting on the shaft wall]	Постоянные нагрузки
P ₂	4900		
P ₃	5400		
P ₄	5900		
P ₁	9000	[Diagram showing forces P1, P2, P3 acting on the shaft wall]	Кратковременные нагрузки при посадке кабины на ловители
P ₂	6000		
P ₃	1000		
P ₁	12000	[Diagram showing forces P1, P2 acting on the shaft wall]	Кратковременные нагрузки при посадке кабины на ловители
P ₂	1000		
P ₃	500	[Diagram showing forces P3, P4 acting on the shaft wall]	Нагрузка, действующая на опоры направляющих на площадь 200x200 мм
P ₄	2000		
P ₅ **	28000	[Diagram showing forces P5, P6 acting on the shaft wall]	Нагрузка, действующая на диффер противовеса на площадь 220x220 мм
P ₇	17000		
P ₈	800	[Diagram showing force P8]	Постоянные нагрузки
P ₉	ГОСТ 24258-88		Нагрузка при монтаже

Максимальные и минимальные габариты шахты	мин	мах
ШШ	1700	1850
ГШ	1550	1680
ГП	1350	-

1. Размеры без допусков – справочные.
2. * Данный чертеж должен рассматриваться только совместно с разделом "Общие положения" настоящего альбома.

Выявленные ОАД "КМЗ" впрямую вносить изменения в данный чертеж без предварительного уведомления

0401К.00.00.000С3

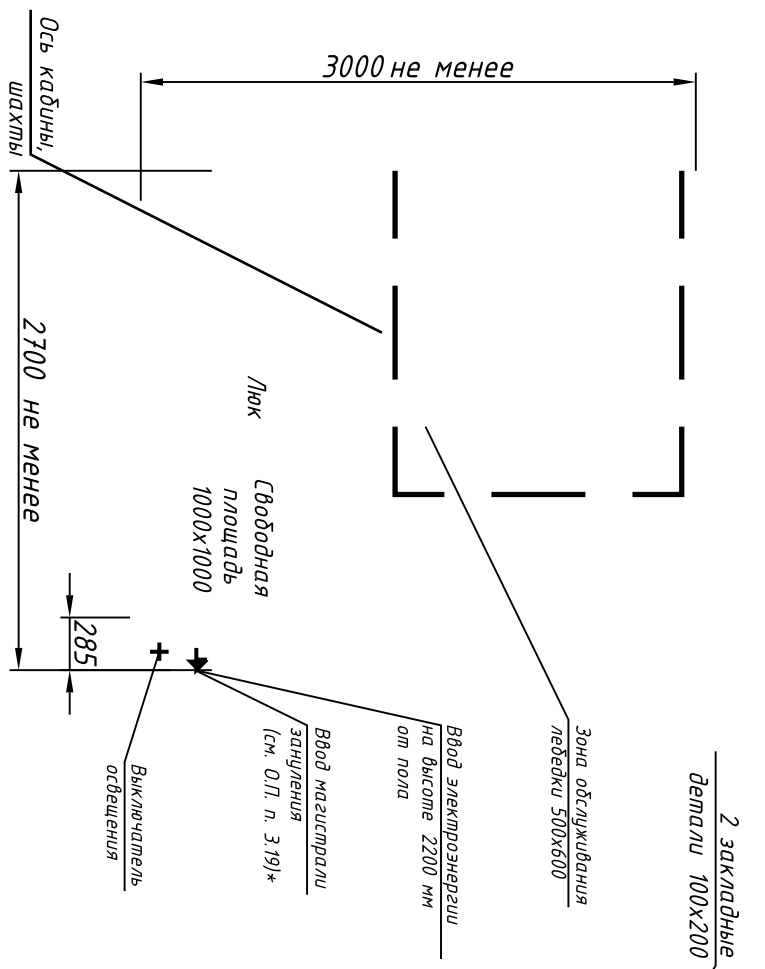
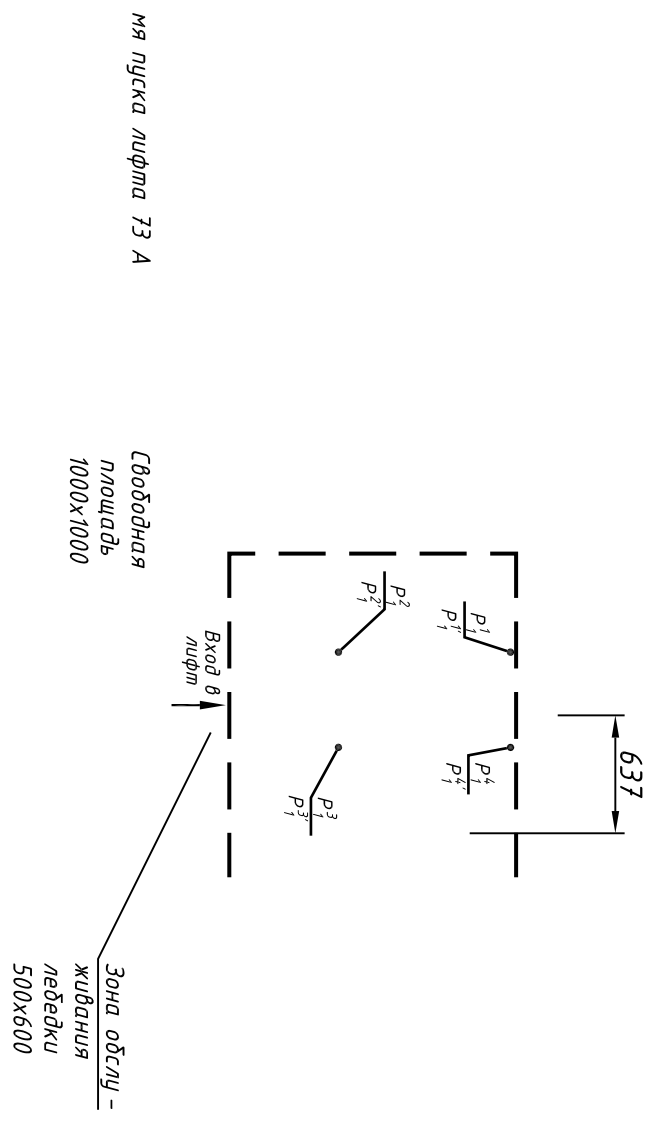
Изм.	Лист	№ док.	Подп.	Дата
Проб.	Разраб.			
Т.контр.				
Н.контр.				
Утв.				

Лифт пассажирский
Q=4,00 кг; V=1 м/с
Кабина 1144(1088)X1044(988)X2100
Дверь 800X2000
Задание на проектирование строительной части

Лист 1 Листов 2

Противовес сзавд

ОАО "КМЗ"



Отметка точной
остановки

