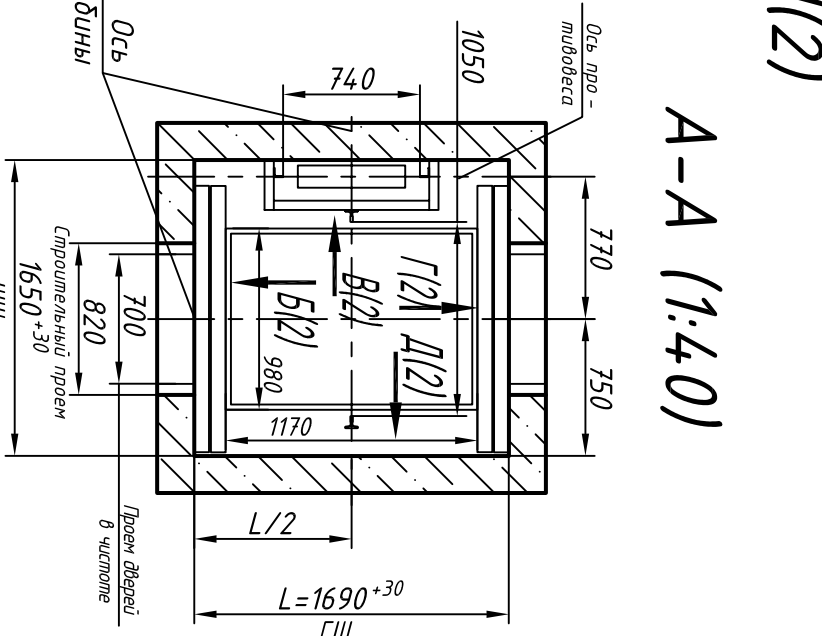
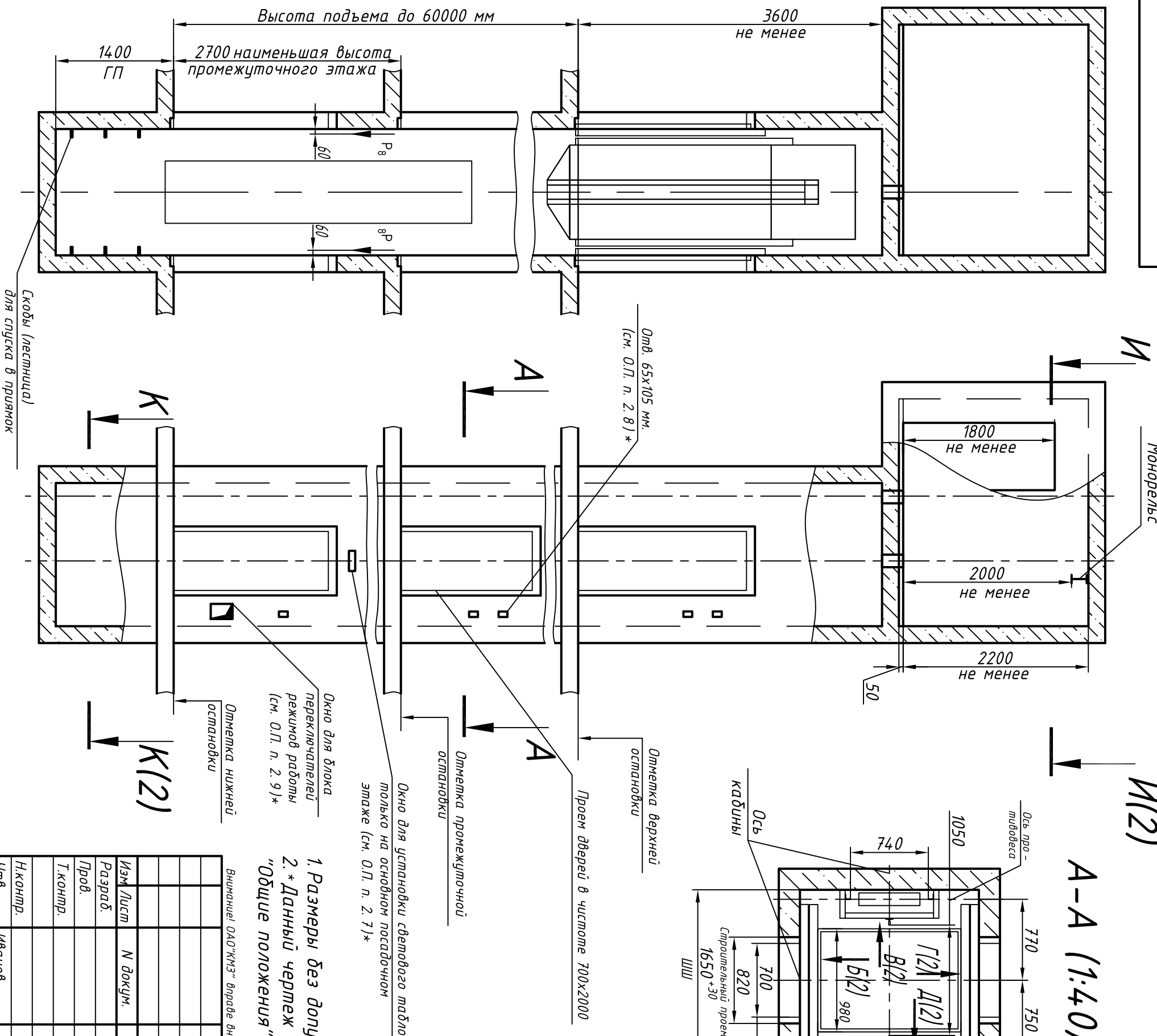


ЭГЭ000.00.00.ДЭ-А1140

Справ. №	Перв. прим.
----------	-------------

Инв. N подл.	Подп. и дата	Взам. инв. N	Инв N дубл.	Подп. и дата
--------------	--------------	--------------	-------------	--------------



И

И(2)

А-А (1:40)

Обозначение	Величина	Схема действия силы	Примечание
нагрузка	Величина		
P_1	5300		Постоянные нагрузки
P_2	4900		
P_3	5400		
P_4	5900		
P_1'	9000	На опоры привода, см. И-И(2)	Кратковременные нагрузки при посадке кабины на ловители
P_2'	6000		
P_3'	11000		
P_4'	12000		
P_2	1000	На детали крепления направляющих	Нагрузки, действующие разновременно и одновременно
P_3	500		
P_4	2000		
P_5^{**}	28000	На опоры направляющих на площадь 200x200 мм	
P_7	17000	На диффер противовеса на площадь 220x220 мм	Постоянные нагрузки
P_8	800	На детали крепления дверей в плоскости стены	

Расчетная временная нагрузка на пол машинного помещения и крышку люка - 5000 Н/м²

**Нагрузка, возникающая при опирании направляющих, при высоте подъема 30 м и менее

P_9	ГОСТ 24238-88	Нагрузка при монтаже
-------	---------------	----------------------

Максимальные и минимальные габариты шахты	min	max
ШШ	1620	1700
ГШ	1690	1720
ГГ	1200	-

1. Размеры без допусков - справочные.
 2. * Данный чертеж должен рассматриваться только совместно с разделом "Общие положения" настоящего альбома.

Выявленные ОАО "КМЗ" в процессе внесения изменений в данный чертеж без предварительного уведомления

0411А-2Д.00.00.000СЭ

Изм.	Лист	N докум.	Подп.	Дата
Разраб.				
Проб.				
Т.контр.				
Н.контр.				
Утв.		Иванов		

Лифт пассажирский
 Q=400 кг; V=1 м/с
 Кабина 980(924)x1170 (1114)x2100
 Дверь 700x2000
 Задание на проектирование строительной части

Противовес слева
 проходная кабина

Лист 1 Листов 2

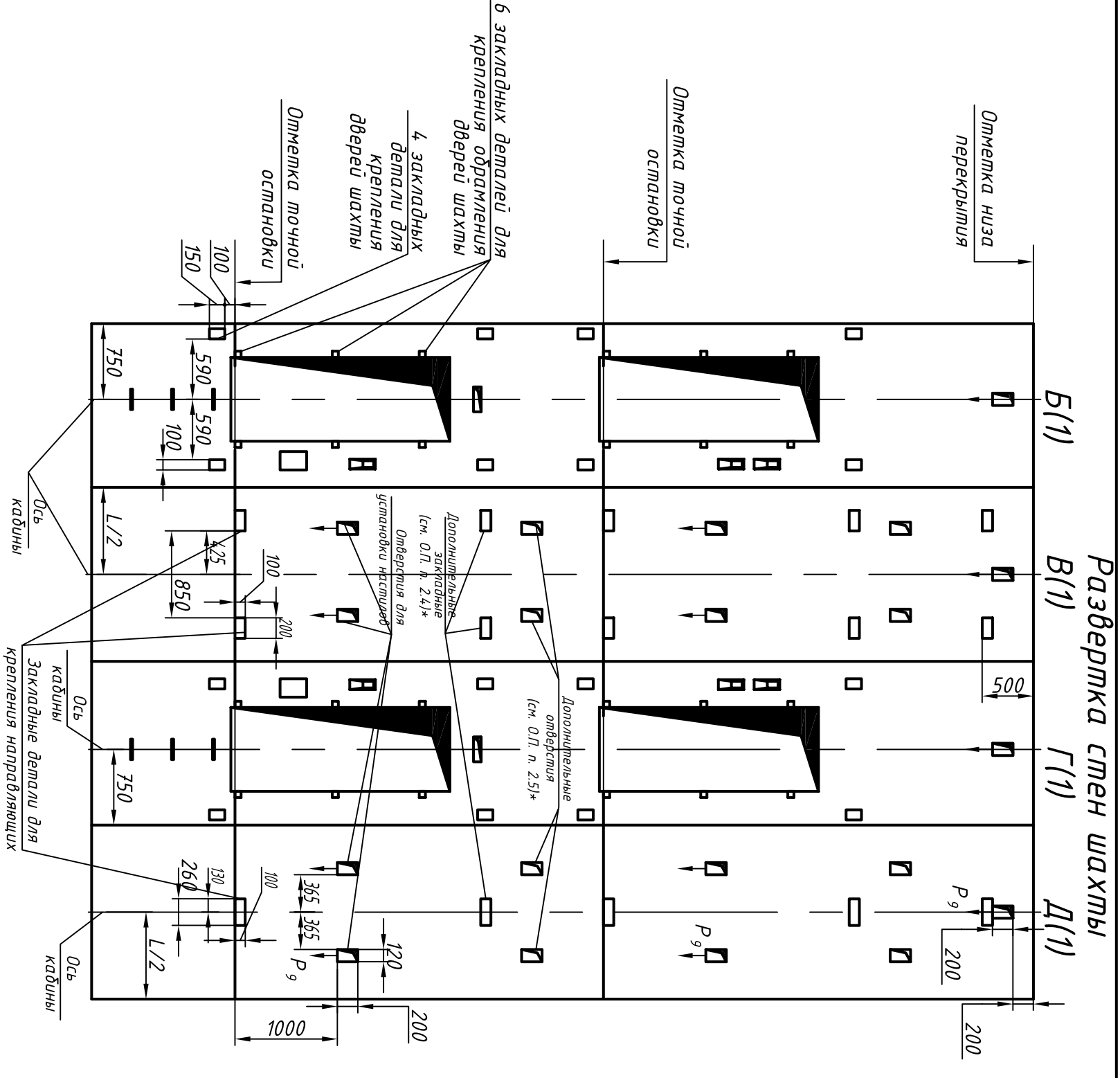
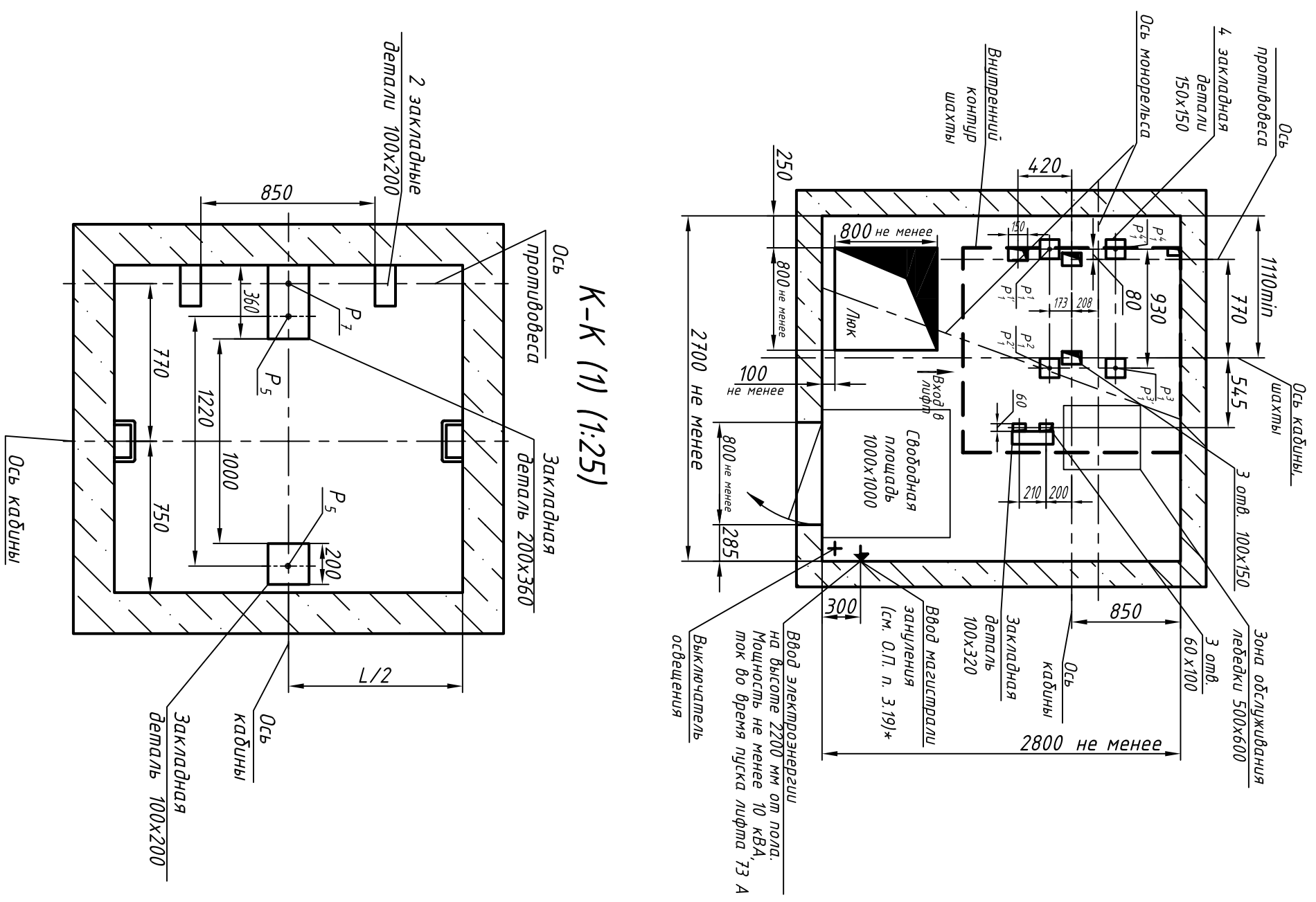
ОАО "КМЗ"

Инв. N подл.	Подп и дата	Взам. инв. N	Инв N дубл.	Подп. и дата

Справ. N°	Перв. прим.

ЕЭ000.00.00.Д2-И1170

И-И (1) (1:40) Вариант 1



Изм.	Лист	N докум.	Подп.	Дата

0411А-2Д.00.00.000С3