

ЭЗ000.00.01.00.0000СЗ

Перв. прим.

Справ. №

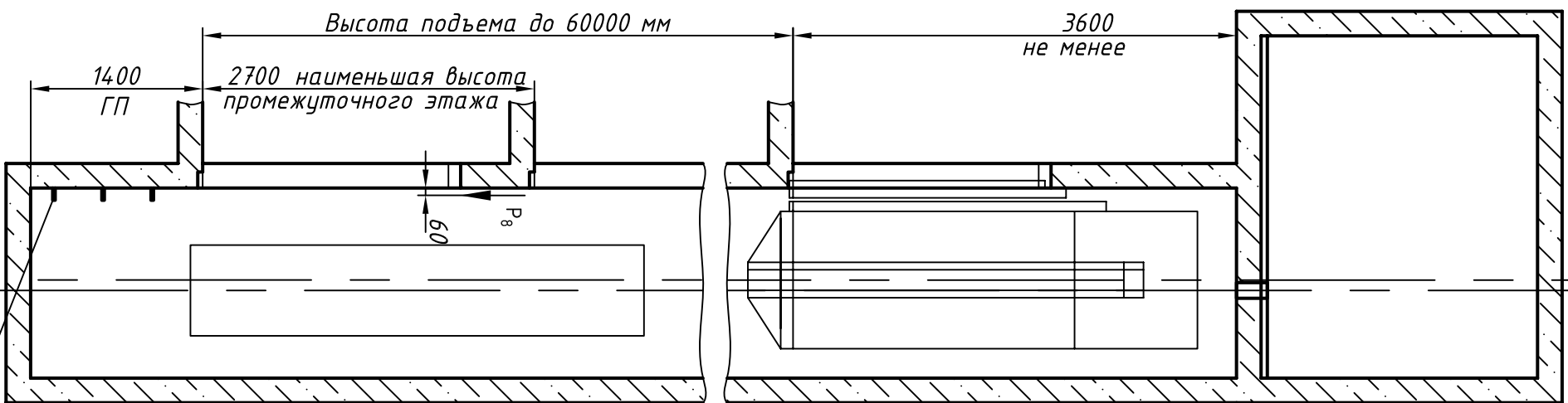
Подп. и дата

Инв. N дубл.

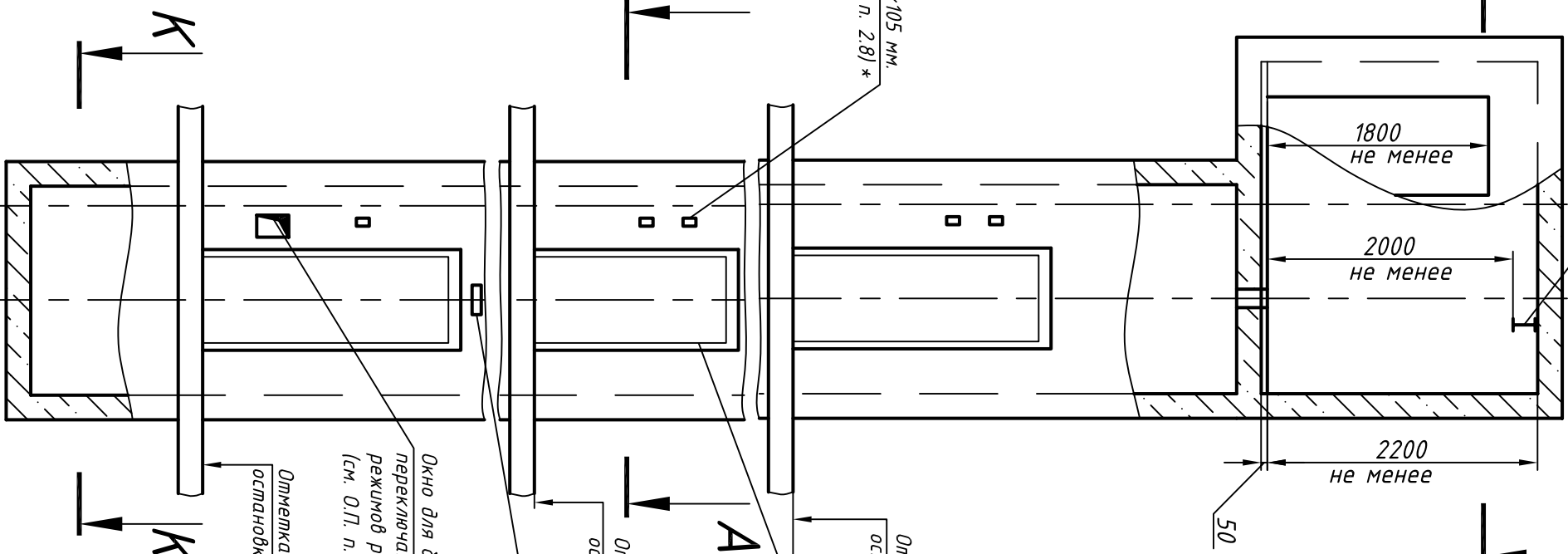
Взам. инв. N

Подп. и дата

Инв. N подл.



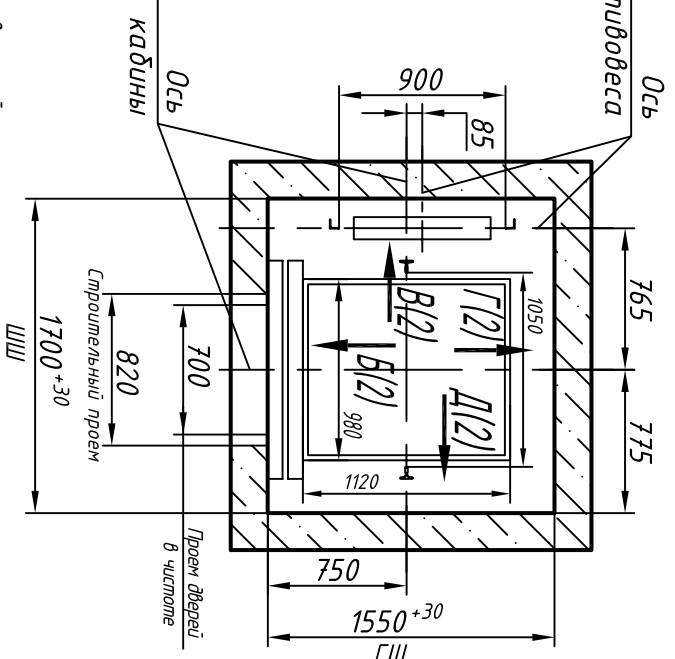
Скобы (лесницы) для спуска в приямок



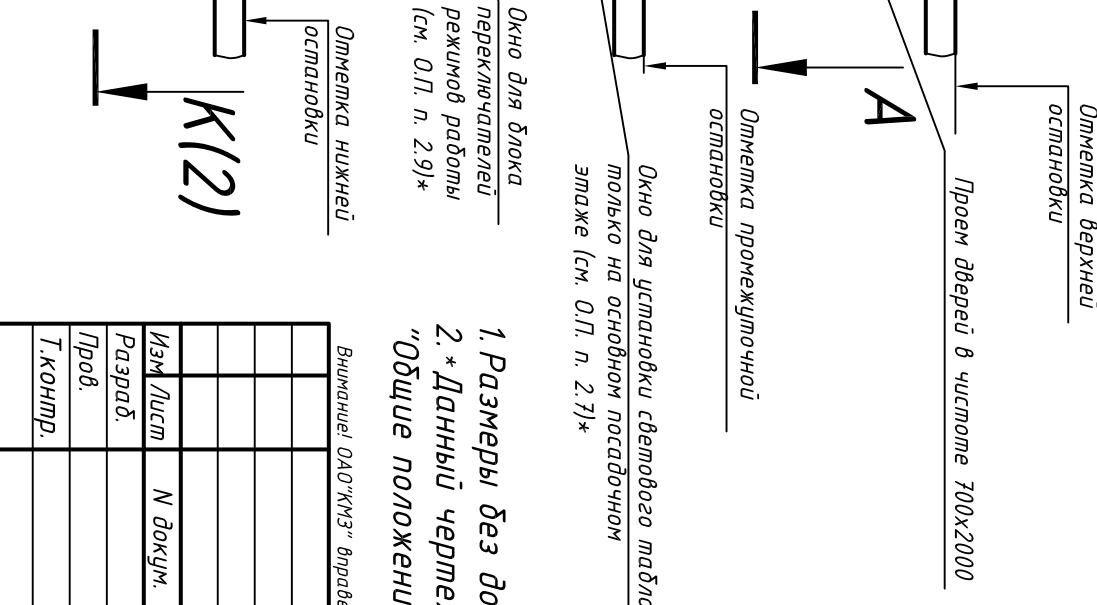
И

И(2)

А-А (1:40)



Ось кабина, Ось противовеса, Противовеса, ШШ, ШШ



Отметка верхней остановки, Отметка промежуточной остановки, Отметка нижней остановки, Окно для установки светового табло только на основном посадочном этаже (см. О.П. п. 2.7)*, Окно для блока переключателей режимов работы (см. О.П. п. 2.9)*

1. Размеры без допусков – справочные.
2. * Данный чертеж должен рассматриваться только совместно с разделом "Общие положения" настоящего альбома.

Выявленные ОАО "КМЗ" в графе внести изменения в данный чертеж без предварительного уведомления

Таблица нагрузок на строительную часть от лифтовой установки

Обознач. нагруз.	Величина нагрузок, Н	Схема действия сил	Примечание
P ₁	5300		Постоянные нагрузки
P ₂	4900		
P ₃	5400		
P ₄	5900		
P ₅	9000		
P ₆	6000	На опоры привода, см. И-И(2)	Кратковременные нагрузки при посадке кабины на лобовые
P ₇	11000		
P ₈	12000		
P ₉	1000		
P ₁₀	500	На детали направляющих	Нагрузки, действующие разновременно и двирочно
P ₁₁	2000		
P ₁₂	28000	На опоры направляющих на площадь 200x200 мм	Нагрузки, действующие разновременно и двирочно
P ₁₃	17000		
P ₁₄	800	На площадь 220x220 мм	Постоянные нагрузки
P ₁₅	800	На детали крепления дверей в плоскости стены	

Расчетная временная нагрузка на пол машинного помещения и крышку люка – 5000 Н/м²

**Нагрузка, возникающая при опирании направляющих, при высоте подъема 30 м и менее

Нагрузка при монтаже

Максимальные и минимальные габариты шахты	тип	тах
ШШ	1650	1750
ГШ	1500	1700
ГП	1200	-

0411Б-01.00.00.0000СЗ

Лифт пассажирский
Q=400 кг; V=1 м/с
Кабина 980(924)х1120(1064)х2100
Дверь 700х2000
Задание на проектирование строительной части

Противовес скобу

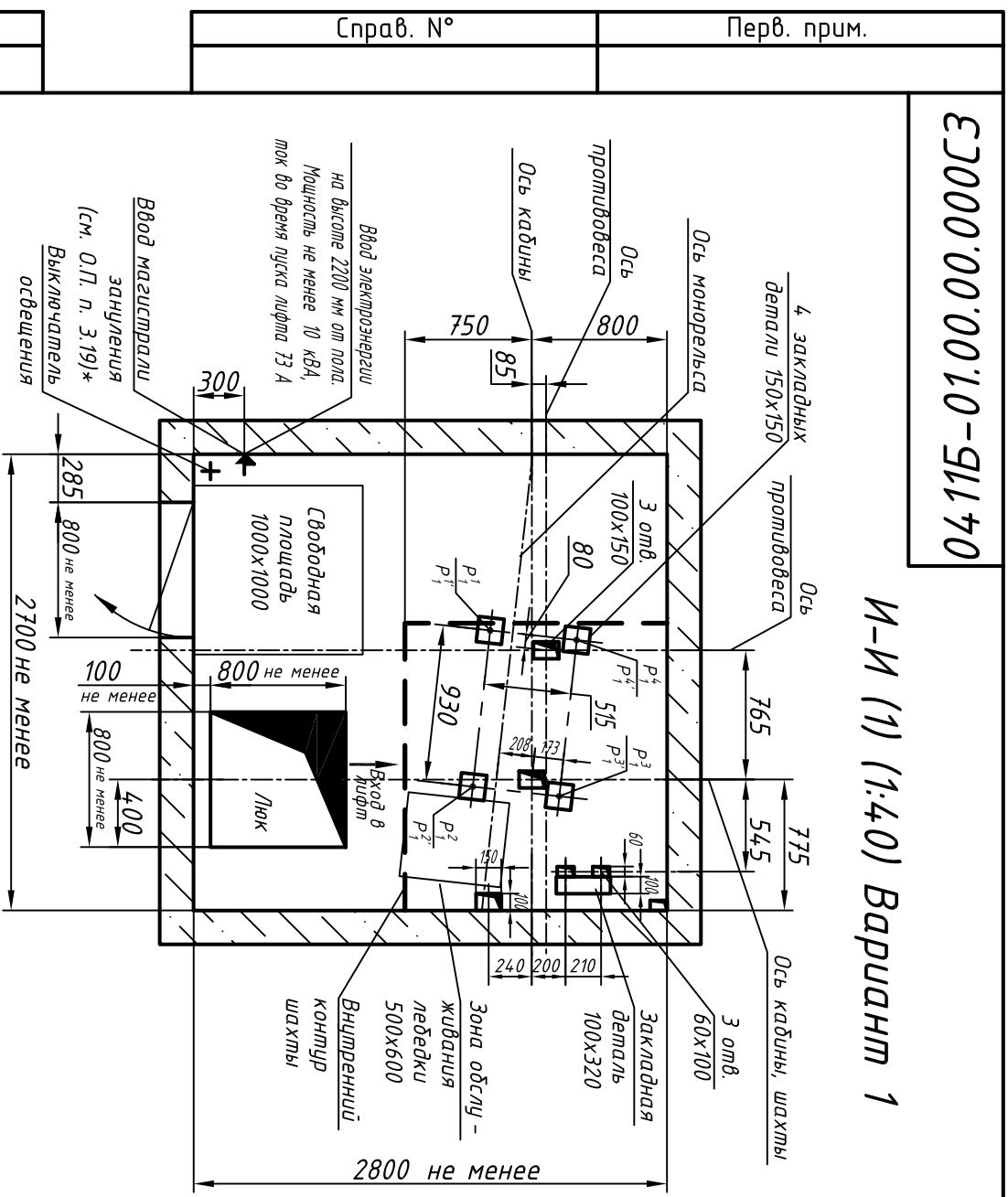
Лист 1 Листов 2

Копировал

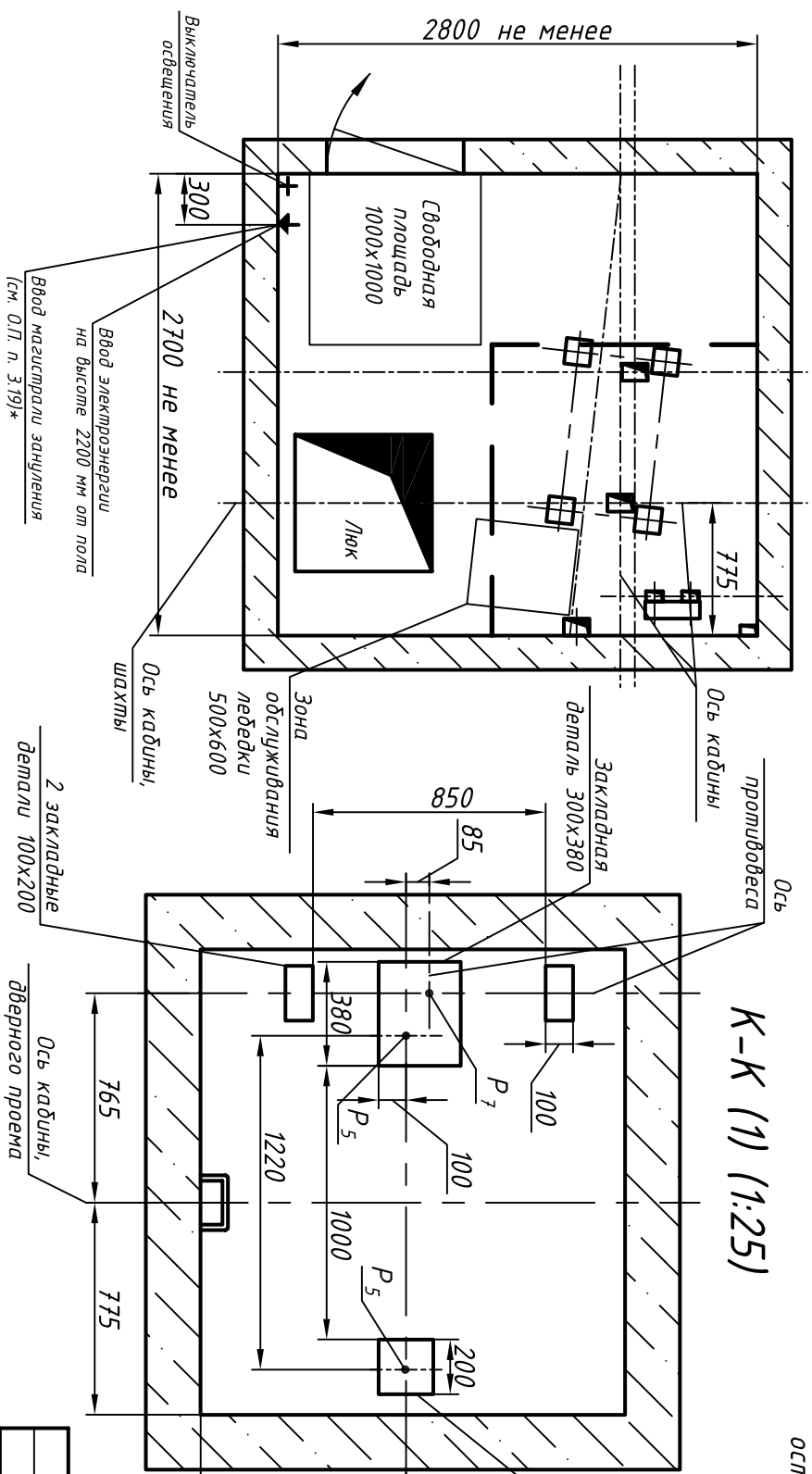
Формат А3

ЭЗ000.00.00.10-91170

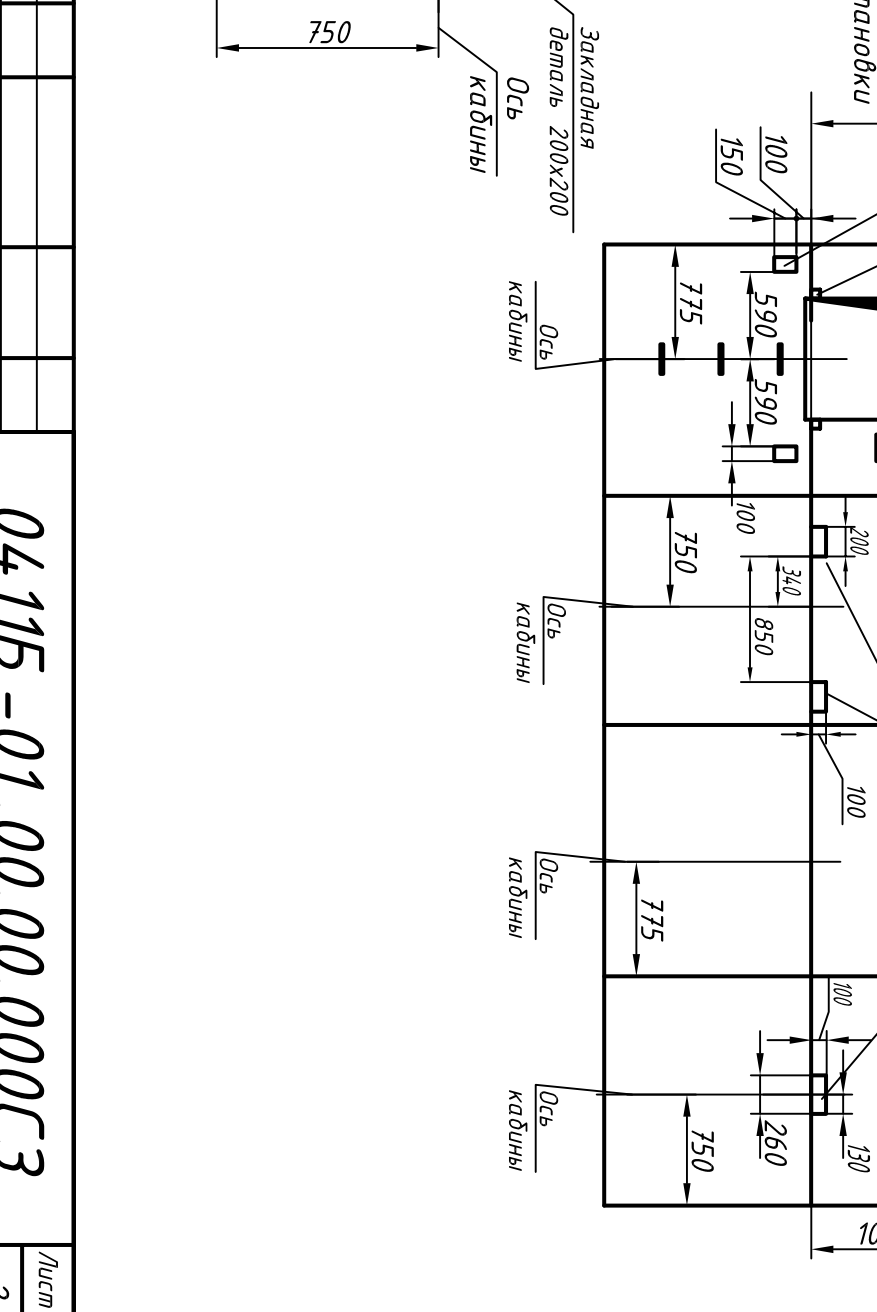
И-И (1) (1:40) Вариант 1



И-И (1) (1:40) Вариант 2 (остальная см. вар. 1)

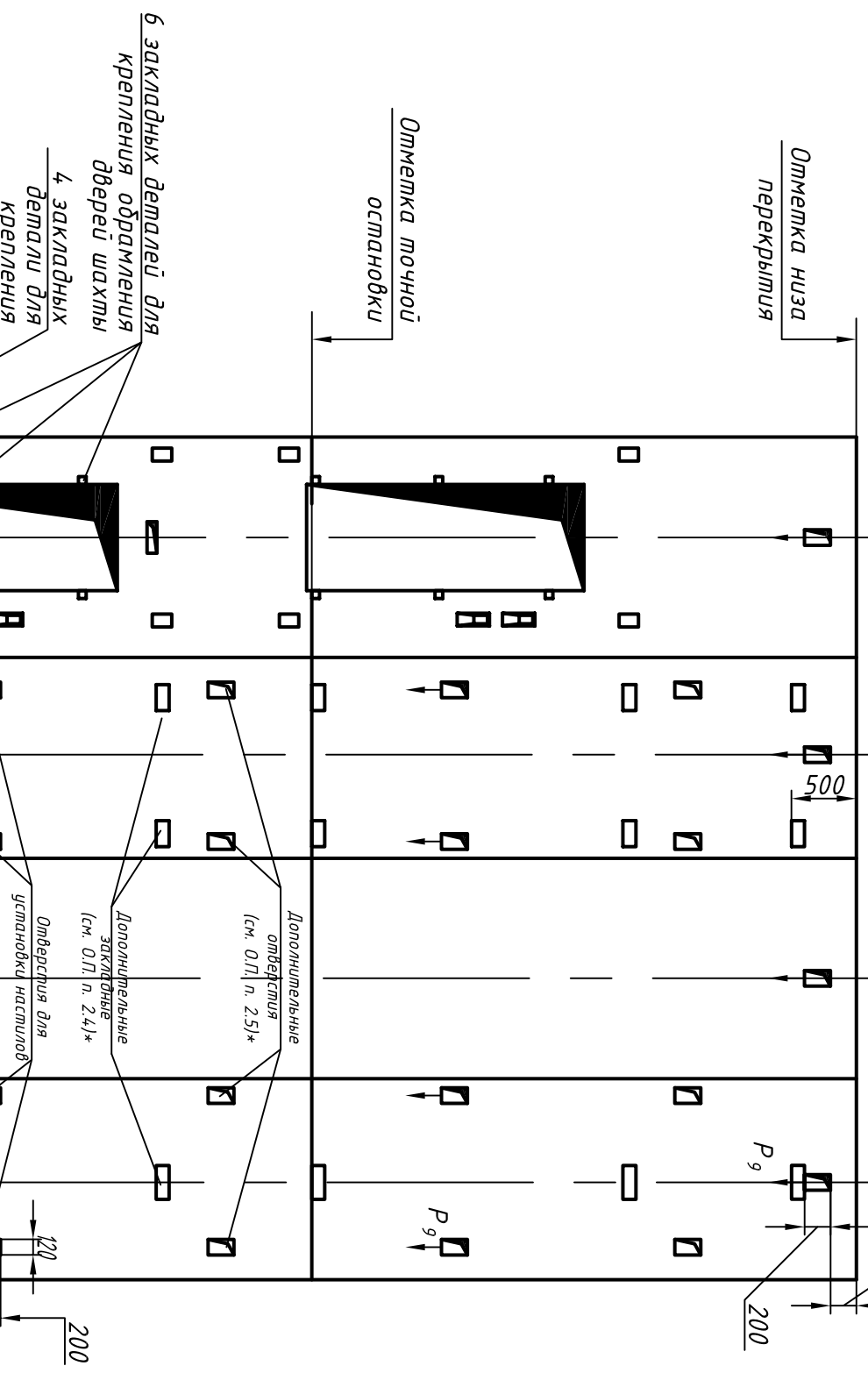


К-К (1) (1:25)



Б(1)

Развертка стен шахты В(1) Г(1) Д(1) 200



Инв. N подл.	Подп. и дата	Взам. инв. N	Инв N дубл.	Подп. и дата

Справ. N°	Перв. прим.

Изм.	Лист	N докум.	Подп.	Дата

0411Б-01.00.00.000СЗ

Лист 2

Копировал

Формат А3