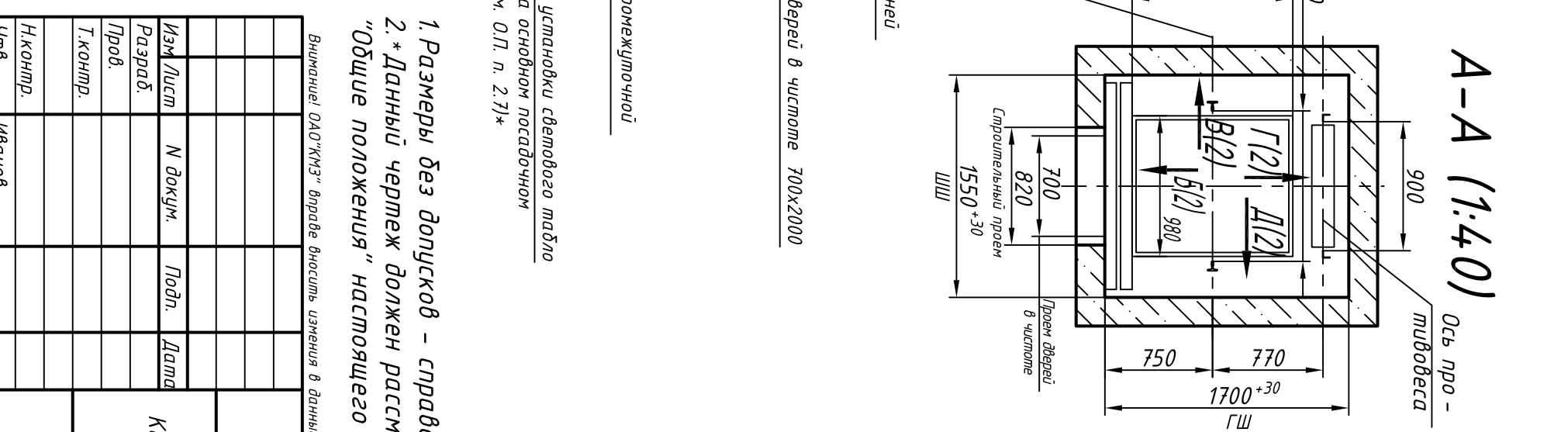
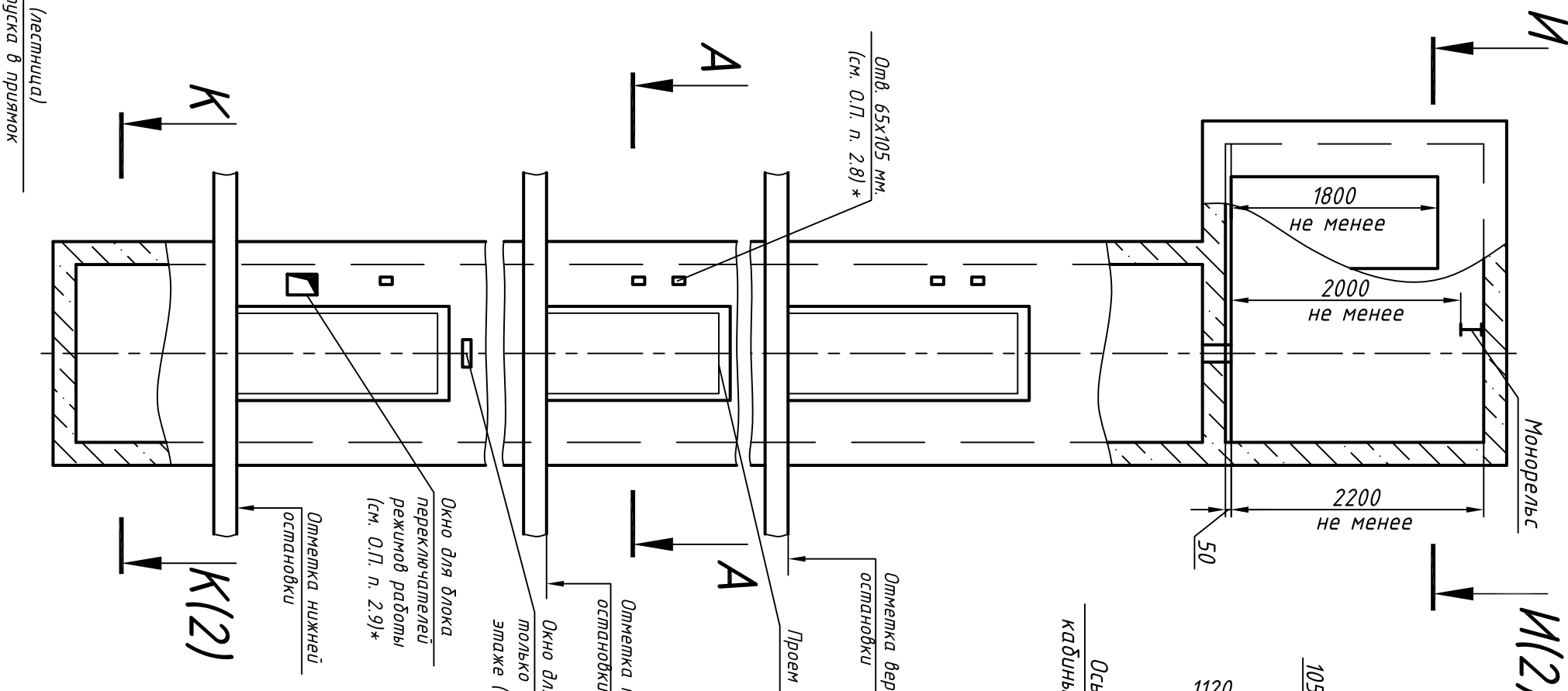
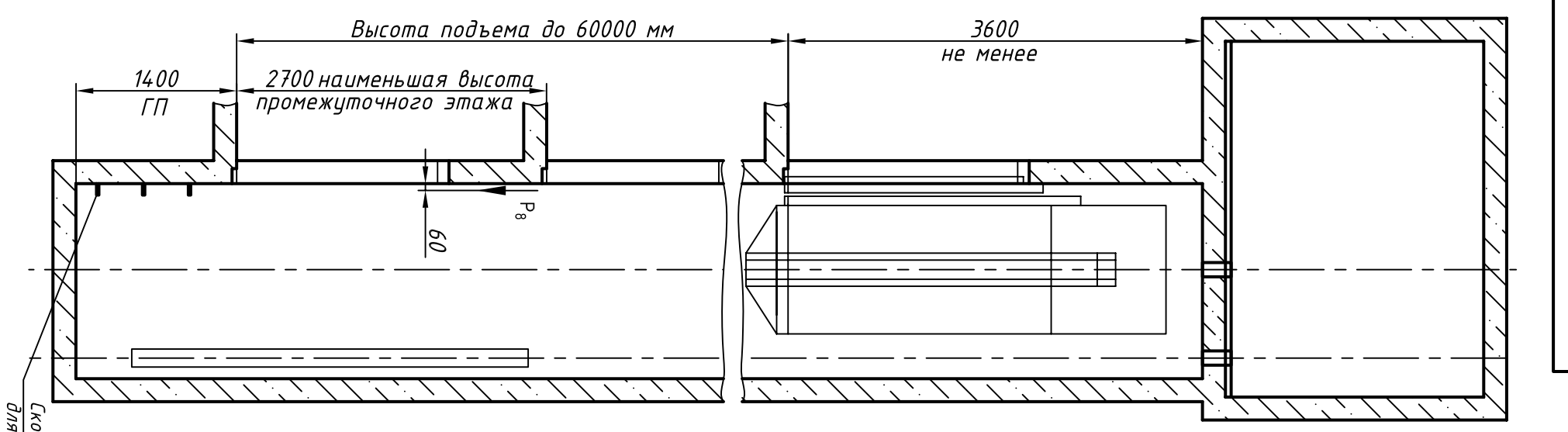


Э30000.00.00.К1140

Инв. N подл.	Подп. и дата	Взам. инв. N	Инв N дубл.	Подп. и дата	Справ. N°	Перв. прим.
--------------	--------------	--------------	-------------	--------------	-----------	-------------



Обознач. нагруз.	Величина нагрузки, Н	Схема действия сил	Примечание
P <sub>1</sub>	5300		Кратковременные нагрузки при посадке кабины на ловители
P <sub>2</sub>	4900		
P <sub>3</sub>	5400		
P <sub>4</sub>	5900		
P <sub>5</sub>	9000		
P <sub>6</sub>	6000	На опоры привода, см. И-И(2)	Кратковременные нагрузки при посадке кабины на ловители
P <sub>7</sub>	1000		
P <sub>8</sub>	12000		
P <sub>9</sub>	1000		
P <sub>10</sub>	500	На детали направляющих кабину на направляющих	Кратковременные нагрузки при посадке кабины на ловители
P <sub>11</sub>	2000		
P <sub>12</sub>	28000	На опоры направляющих на площадь 200x200 мм	Нагрузки, действующие разновремено и двирдно
P <sub>13</sub>	17000		
P <sub>14</sub>	800	На оперы направляющих на площадь 220x220 мм	Постоянные нагрузки
P <sub>15</sub>	800		

Расчетная временная нагрузка на пол машинного помещения и крышку люка - 5000 Н/м<sup>2</sup>

\*\*Нагрузка, возникающая при опирании направляющих, при высоте подъема 30 м и менее

ГОСТ 24258-88

Нагрузка при монтаже

Максимальные и минимальные габариты шахты	тип	тах
ШШ	1500	1680
ГШ	1650	1750
ГП	1200	-

1. Размеры без допусков - справочные.

2. \* Данный чертеж должен рассматриваться только совместно с разделом "Общие положения" настоящего альбома.

Выявленные ОАД "КМЗ" в графе вносить изменения в данный чертеж без предварительного уведомления

Изм.	Лист	N докум.	Подп.	Дата
Разраб.				
Проб.				
Т.контр.				
Н.контр.				
Утв.		Иванов		

Лифт пассажирский  
Q=400 кг; V=1 м/с  
Кабина 980(924)X1120(1064)X2100  
Дверь 700x2000  
Задание на проектирование строительной части

Лист 1 Листов 2

Противовес сзавд

ОАО "КМЗ"

