

Э3000.00.00.91-70-И170  
0411М-04

Справ. № \_\_\_\_\_ Перв. прим. \_\_\_\_\_

Инв. N подл. \_\_\_\_\_ Подп. и дата \_\_\_\_\_  
Взам. инв. N \_\_\_\_\_ Инв N дубл. \_\_\_\_\_ Подп. и дата \_\_\_\_\_

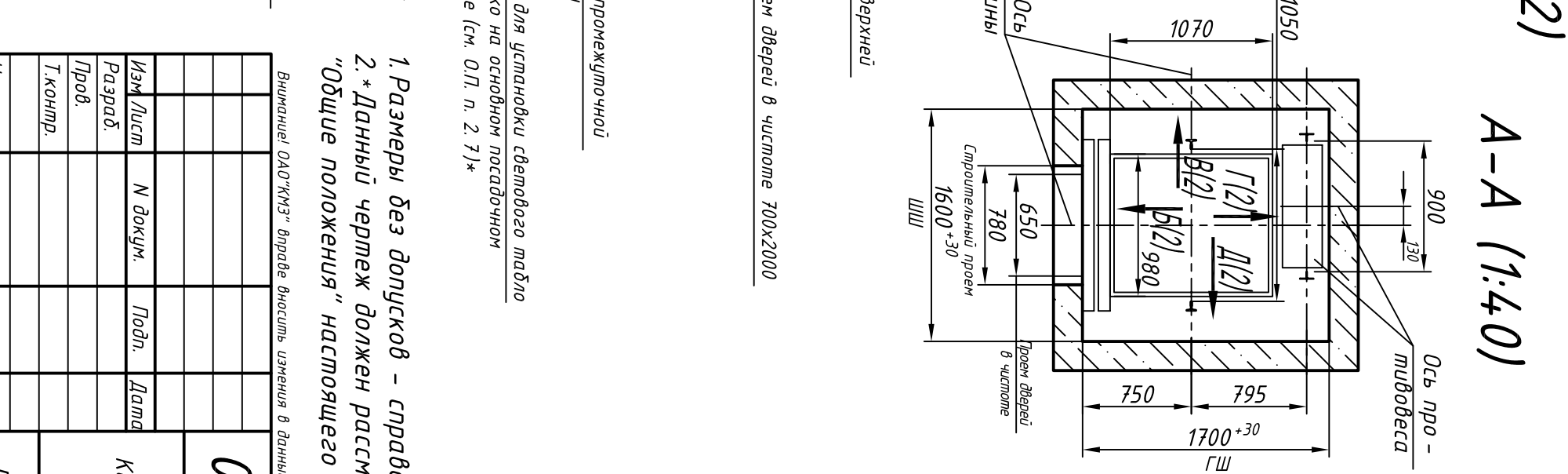
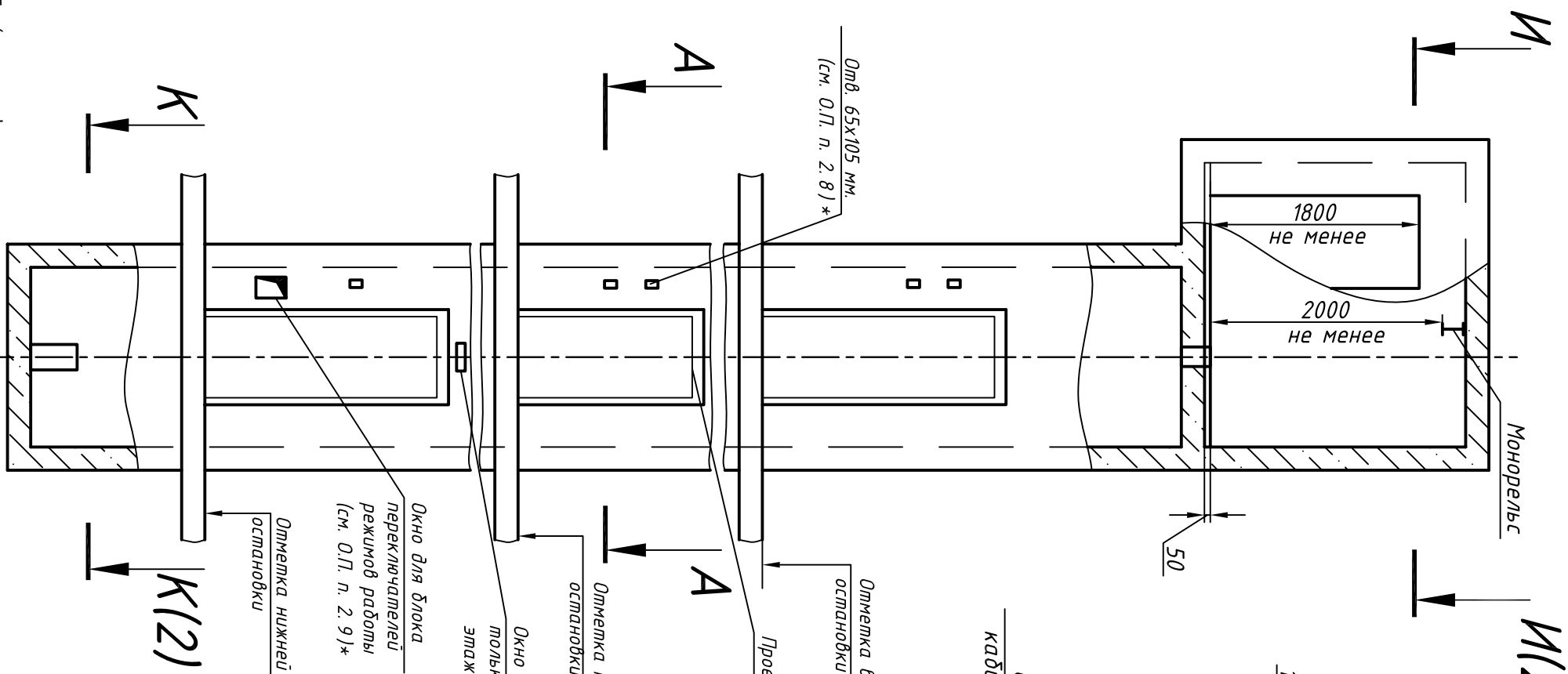
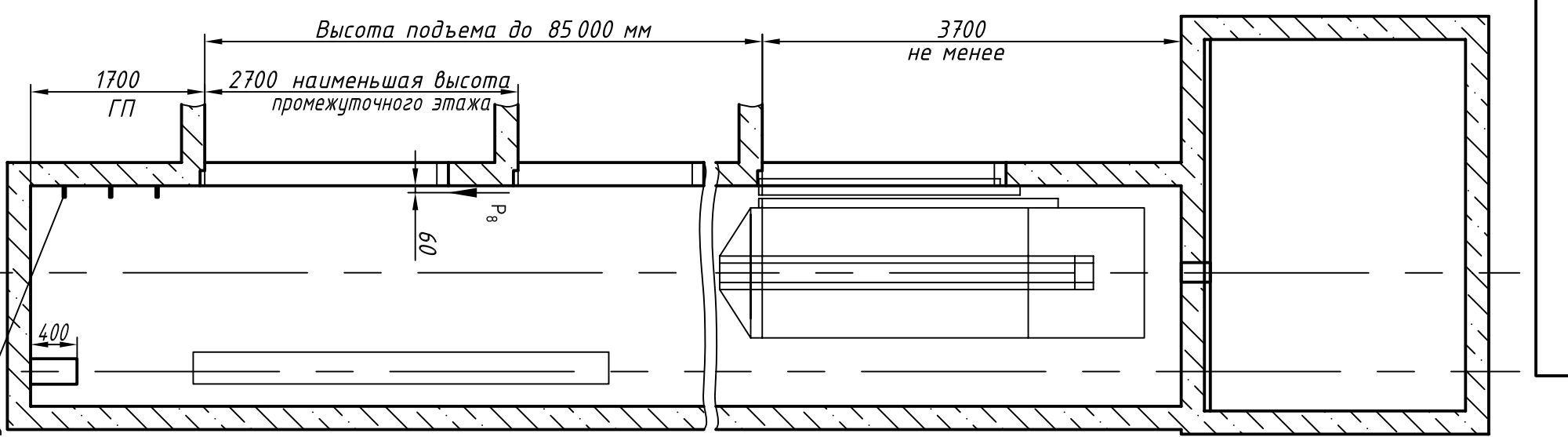


Таблица нагрузок на строительную часть от лифтовой установки

Обознач. нагруз.	Величина нагруз., Н	Схема действия сил	Примечание
P <sub>1</sub>	6000		Кратковременные нагрузки при посадке кабины на ловители
P <sub>2</sub>	5600		
P <sub>3</sub>	6100		
P <sub>4</sub>	6500		
P <sub>1</sub>	10500		На опоры привода, см. И-И(2)
P <sub>1</sub>	10500		
P <sub>2</sub>	9300		Кратковременные нагрузки при посадке кабины на ловители
P <sub>3</sub>	13500		
P <sub>4</sub>	13600		Кратковременные нагрузки при посадке кабины на ловители
P <sub>2</sub>	1000		
P <sub>3</sub>	500		Кратковременные нагрузки при посадке кабины на ловители
P <sub>4</sub>	2000		
P <sub>5</sub> *	28000		Нагрузки действующие одновременно и аварийно
P <sub>6</sub>	22000		
P <sub>7</sub>	17000		Постоянные нагрузки
P <sub>8</sub>	800		

Расчетная временная нагрузка на пол машинного помещения и крышку люка - 5000 Н/м<sup>2</sup>

\*\*Нагрузка, возникающая при опирании направляющих, при высоте подъема 30 м и менее

Максимальные и минимальные габариты шахты

Параметр	min	max
ШШ	1550	1750
ГШ	1700	1800
ГП	1500	-

1. Размеры без допусков - справочные.  
2. \* Данный чертеж должен рассматриваться только совместно с разделом "Общие положения" настоящего альбома.

Выявленные ОАД "КМЗ" в графе вносить изменения в данный чертеж без предварительного уведомления

0411М-04-1,6.00.00.000СЗ

Изм.	Лист	N докум.	Подп.	Дата
Разраб.				
Проб.				
Т.контр.				
Н.контр.				
Утв.				

Лифт пассажирский  
Q=400 кг; V=1,4...1,6 м/с  
Кабина 980(924)х1010(1014)х2100  
Дверь 650х2000  
Задание на проектирование строительной части

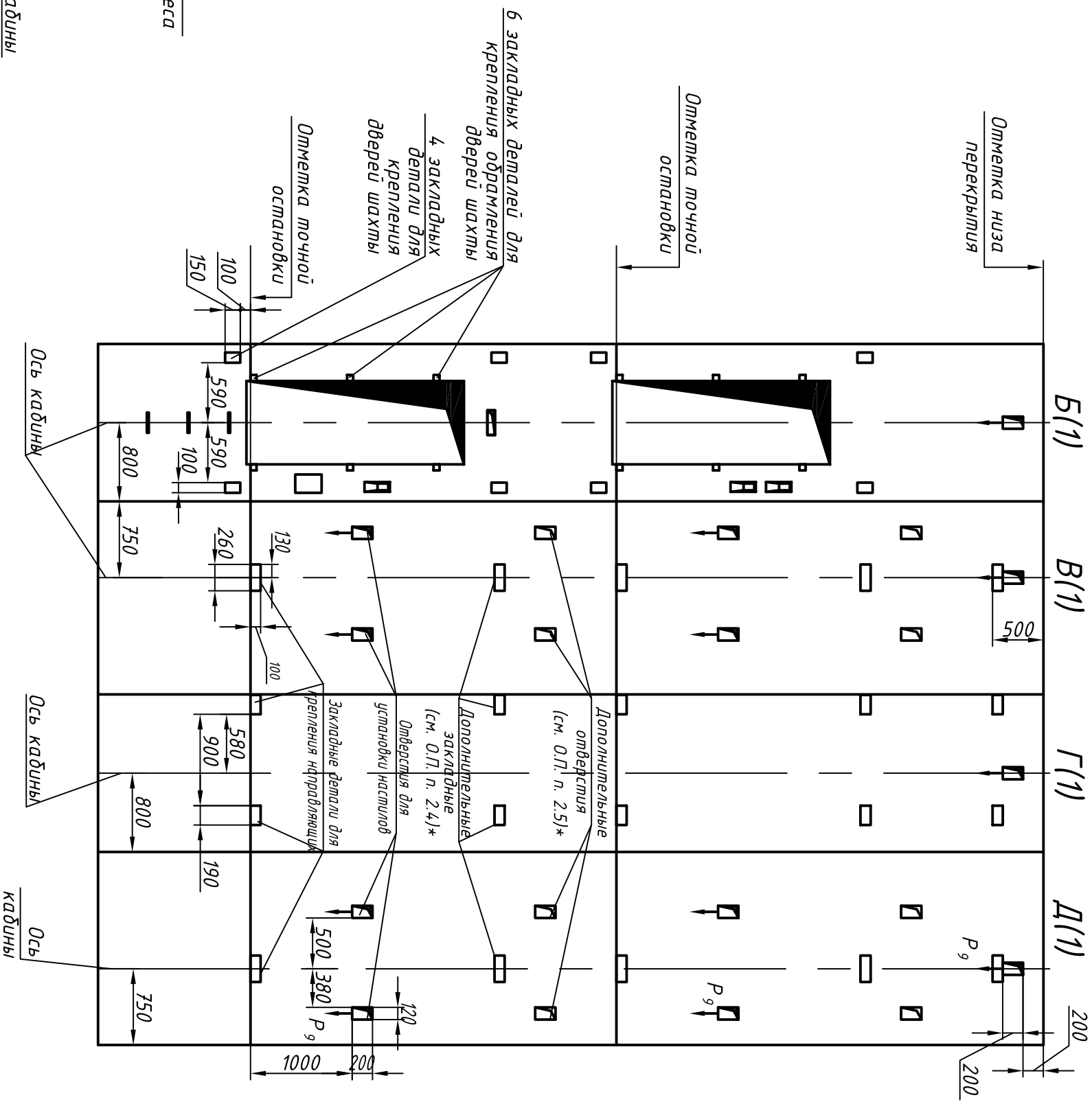
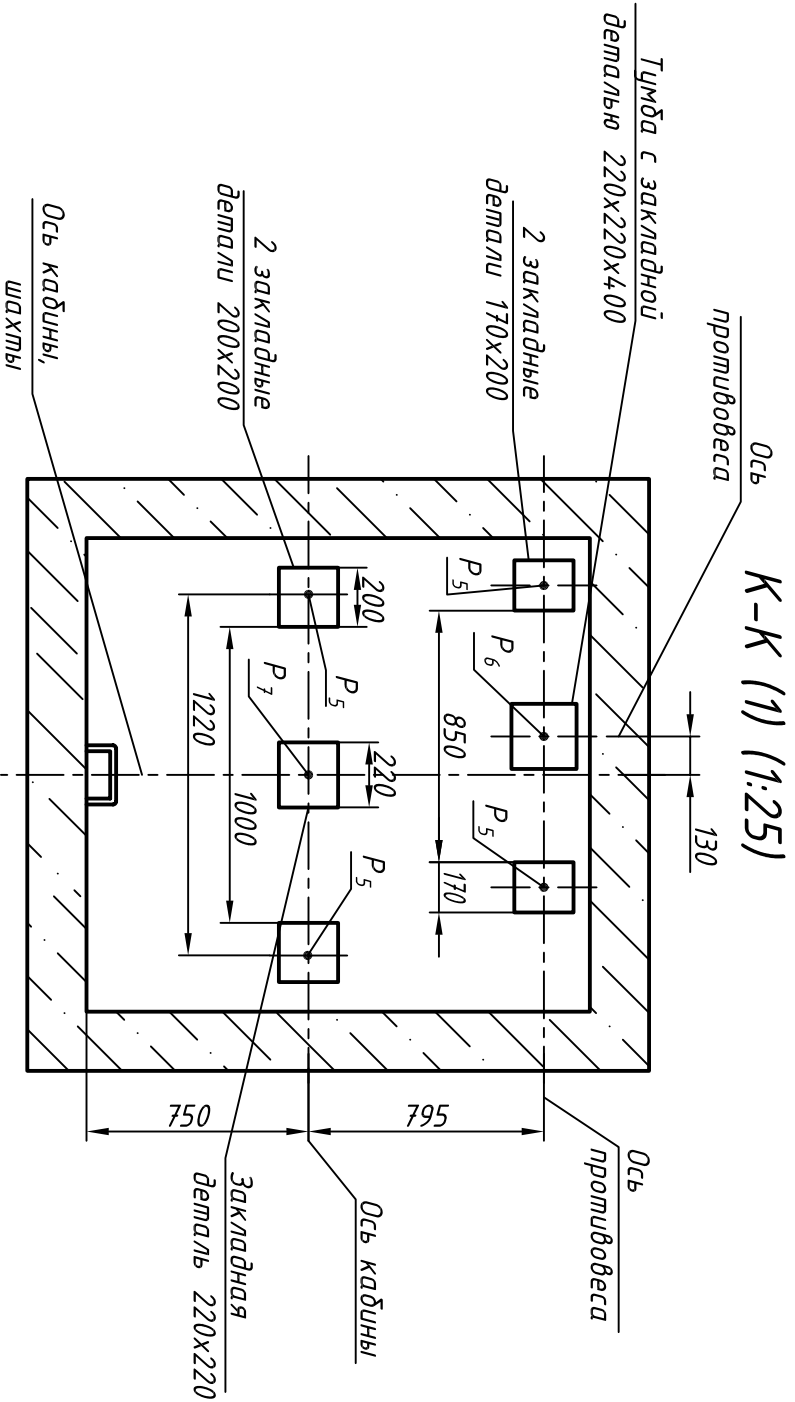
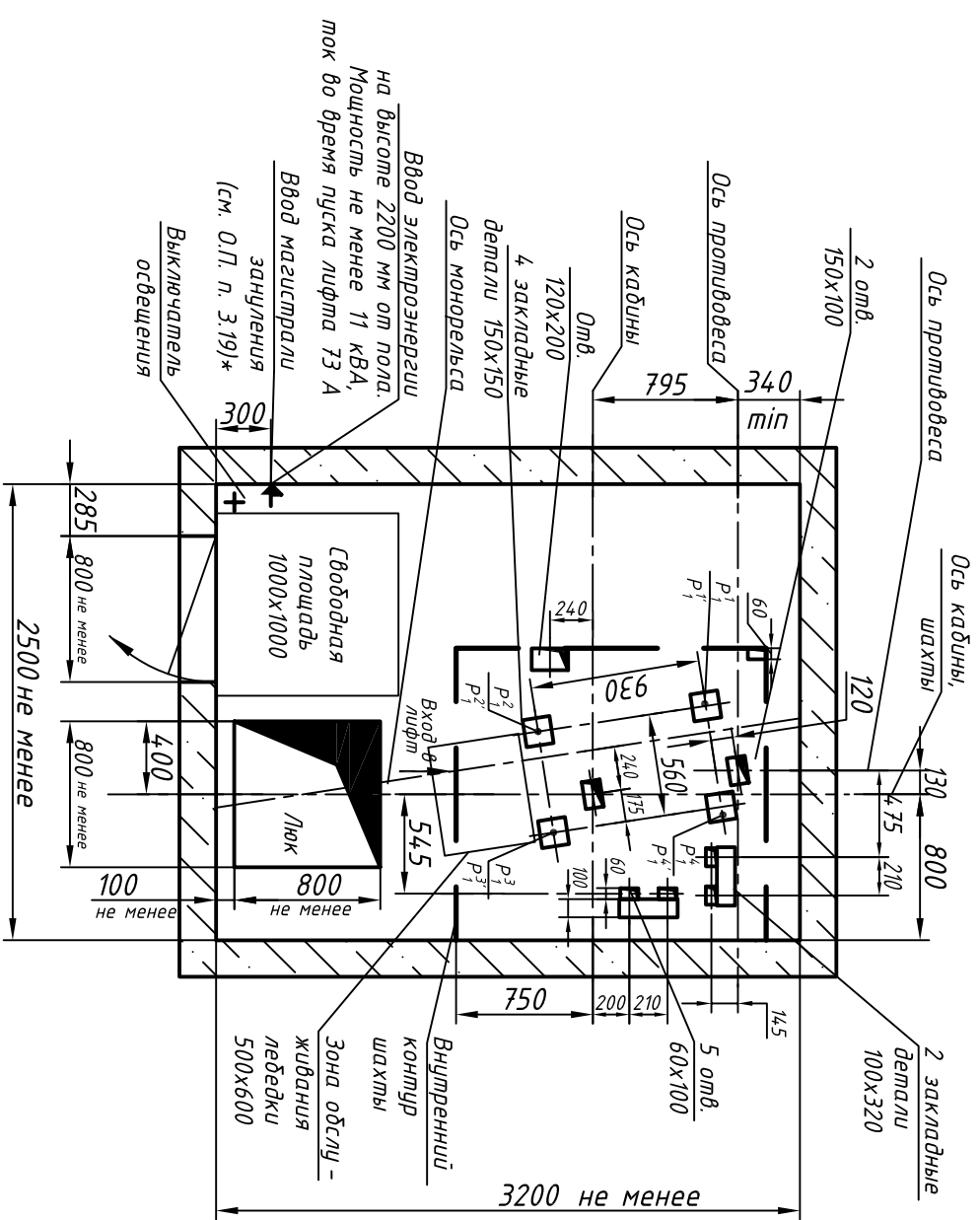
Лист 1 Листов 2

Противовес с ловителями

ОАО "КМЗ"

ЕЗ000.00.00.9'1-70-ИИ170

И-И (1) (1:40)



Изм.	Лист	N докум.	Подп.	Дата	0411М-04-1,6.00.00.000СЗ	Лист 2

Копировал

Формат А3