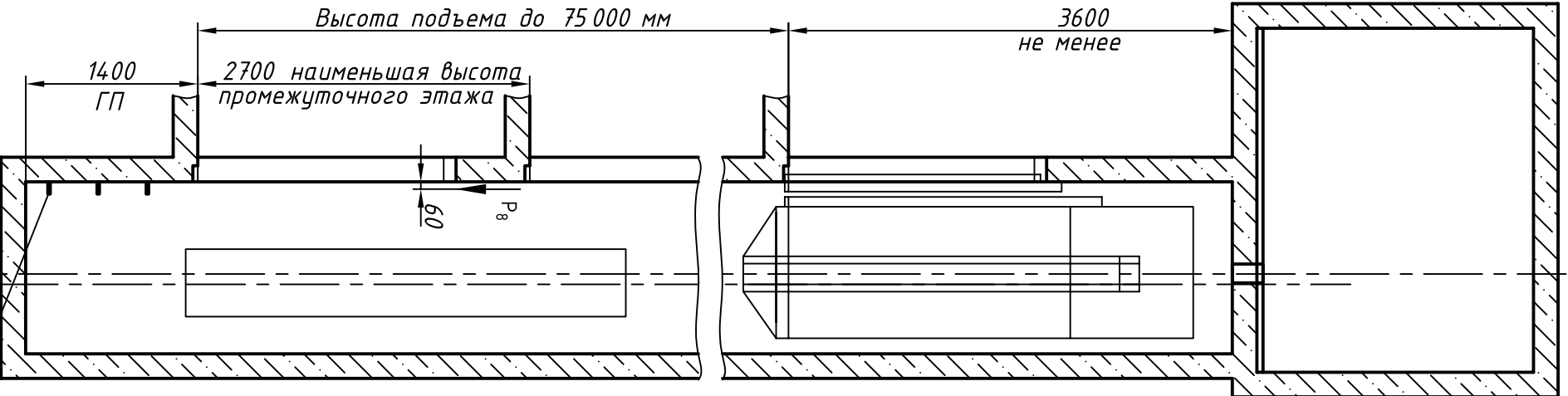


ЭДЮ000.00.0000СЗ

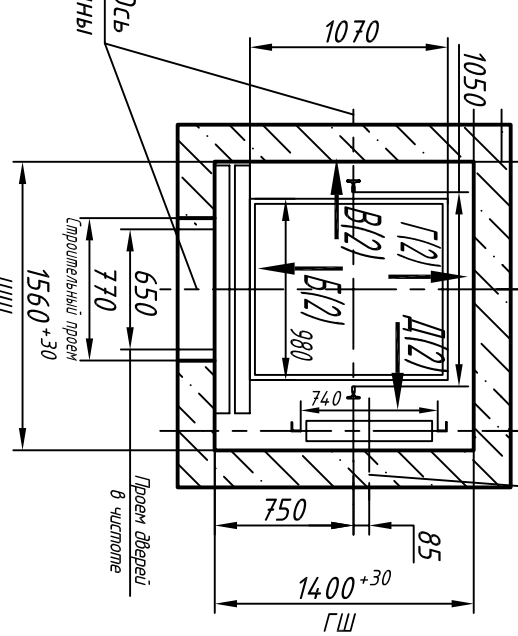
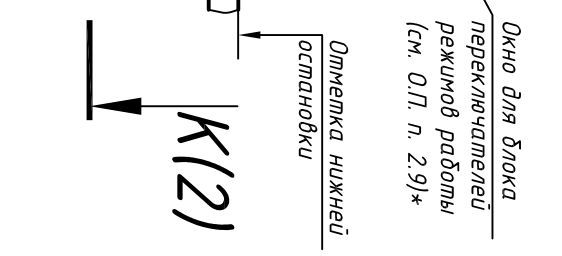
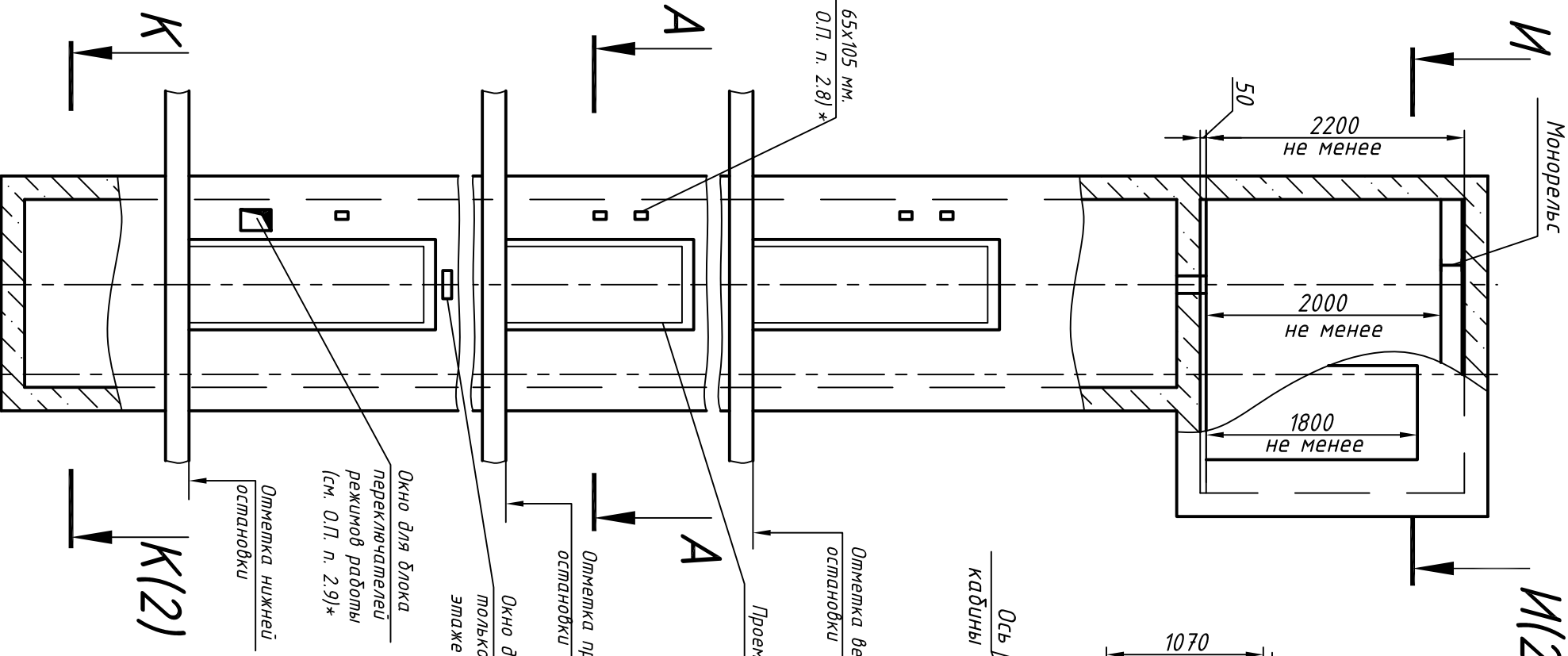
Справ. №

Перв. прим.

Инв. N подл. Подп и дата Взам. инв. N Инв N дубл. Подп. и дата



Скобы (лесницы) для спуска в приямок



А-А (1:40)

Максимальные и минимальные габариты шахты	min	max
ШШ	1560	1700
ГШ	1360	1600
ГТТ	1200	-

1. Размеры без допусков – справочные.
2. * Данный чертеж должен рассматриваться только совместно с разделом "Общие положения" настоящего альбома.

Выявленные ОАО "КМЗ" в процессе внесения изменений в данный чертеж без предварительного уведомления

0411МБ.00.0000СЗ

Лифт пассажирский
Q=400 кг; V=1 м/с
Кабина 980 (924,1x1070(1014)x2100)
Дверь 650x2000
Задание на проектирование
строительной части

Противовес справа
ОАО "КМЗ"

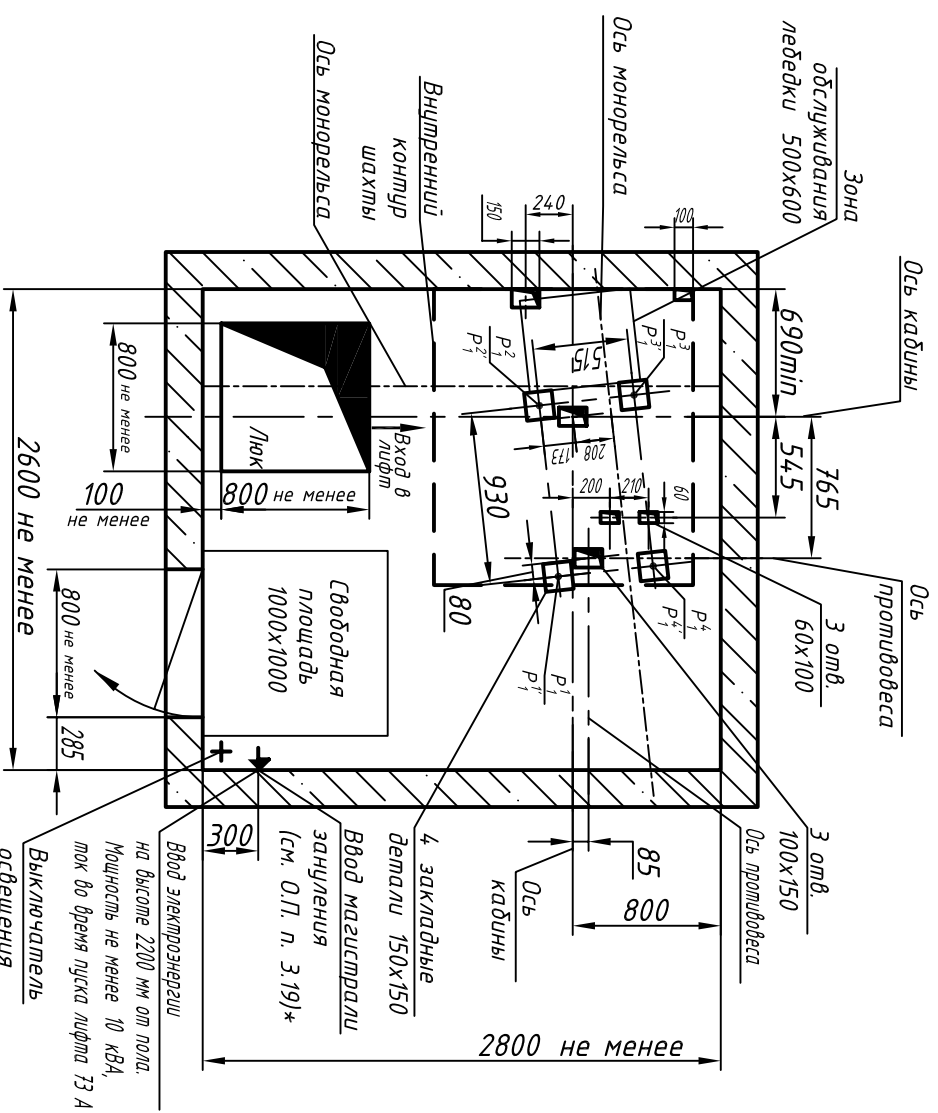
Обознач. нагруз.	Величина нагруз., Н	Схема действия сил	Примечание
P ₁	5300		Постоянные нагрузки
P ₂	4900		
P ₃	5400		
P ₄	5900		
P ₅	9000		
P ₆	9000		Кратковременные нагрузки при посадке кабены на лобовелу
P ₇	17000		
P ₈	800		Кратковременные нагрузки при посадке кабены на лобовелу
P ₉	ГОСТ 24258-88		

Расчетная временная нагрузка на пол машинного помещения и крышку люка – 5000 Н/м²

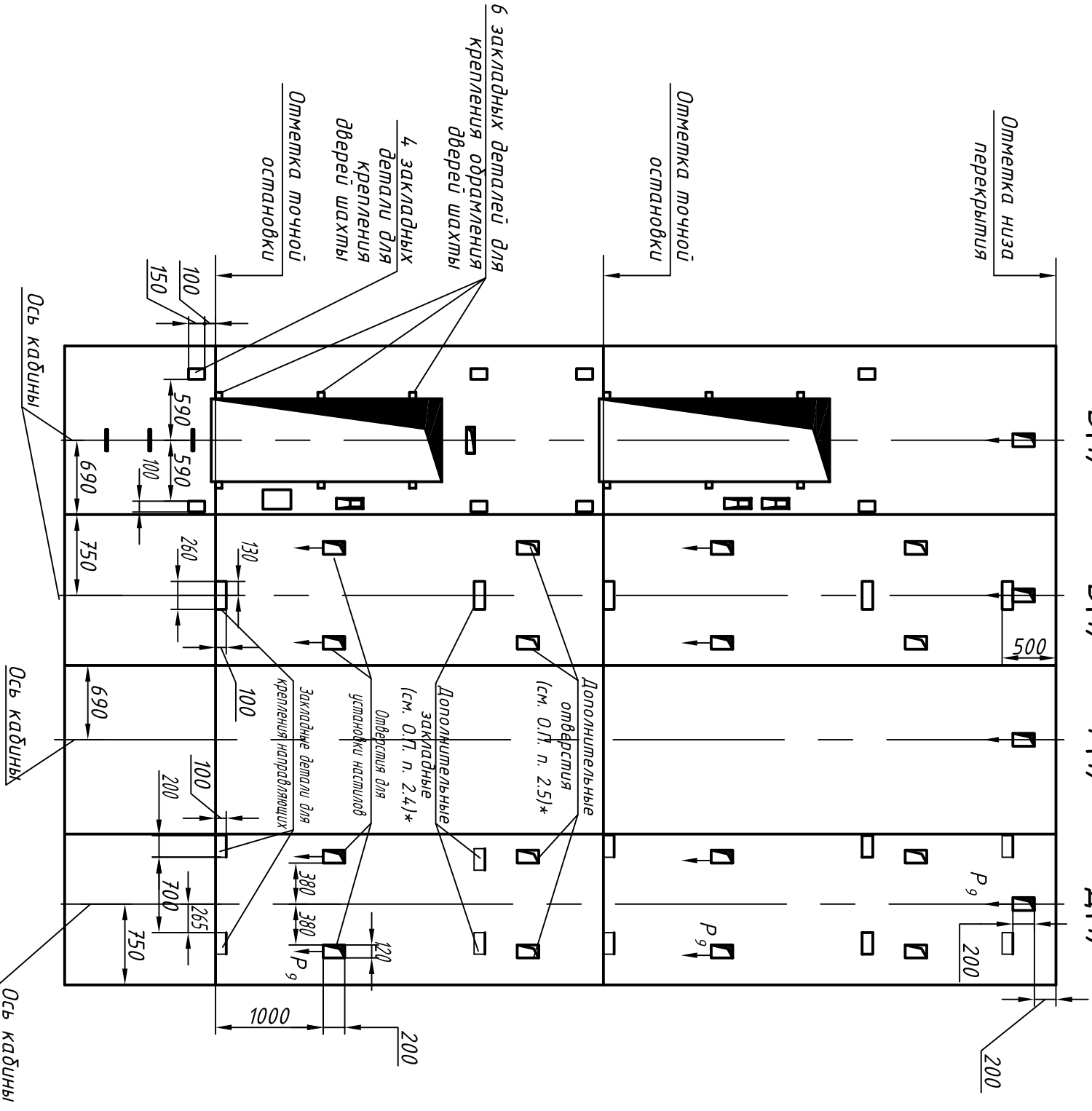
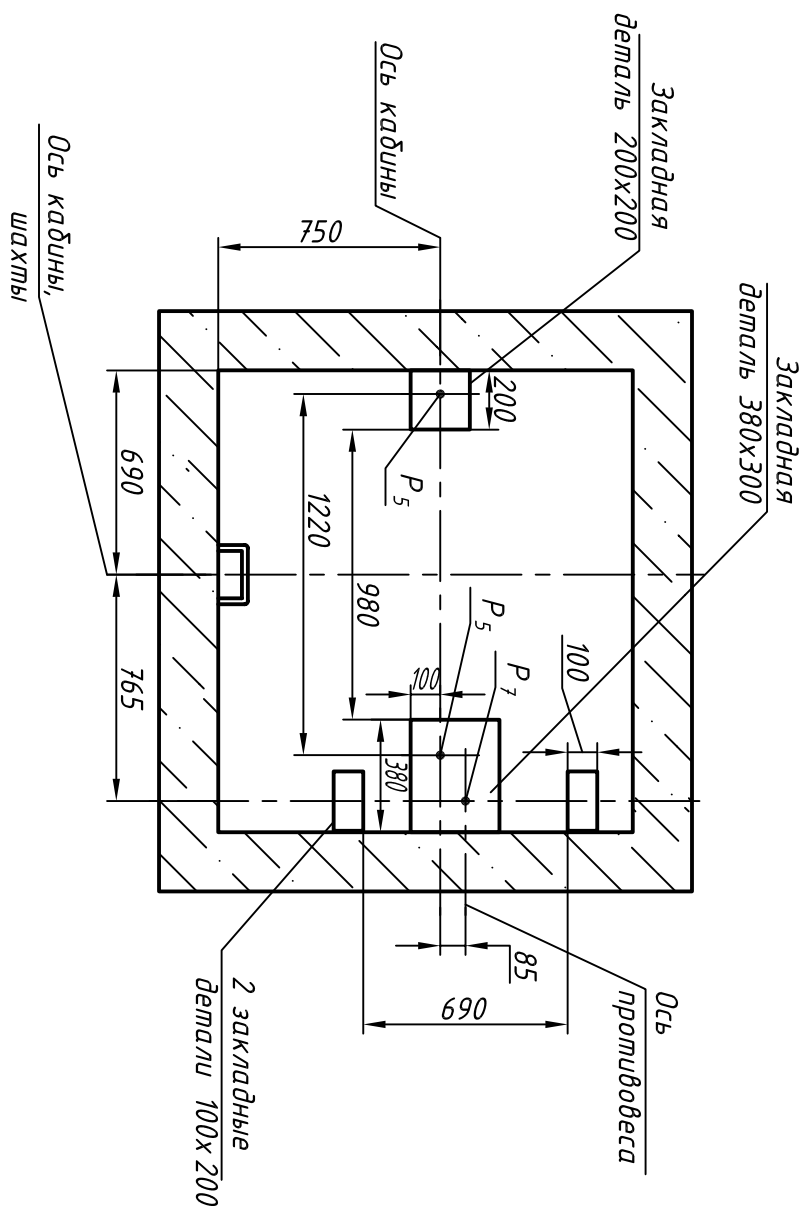
**Нагрузка, возникающая при опирании направляющих, при высоте подъема 30 м и менее

Нагрузка при монтаже

Изм.	Лист	N докум.	Подп.	Дата
Разраб.				
Проб.				
Т.контр.				
Н.контр.				
Утв.		Иванов		



К-К (1) (1:25)



Инв. N подл.	Подп и дата	Взам. инв. N	Инв N дубл.	Подп. и дата	Справ. N°	Перв. прим.
--------------	-------------	--------------	-------------	--------------	-----------	-------------

Изм.	Лист	N докум.	Подп.	Дата	0411МБ.00.00.000СЭ	Лист
						2