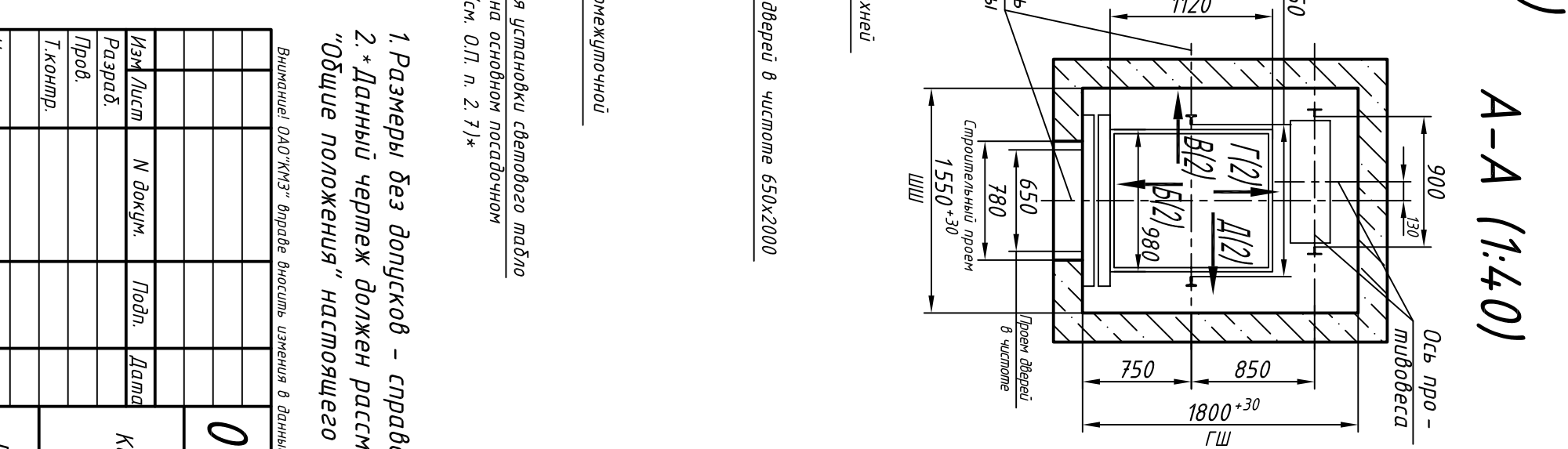
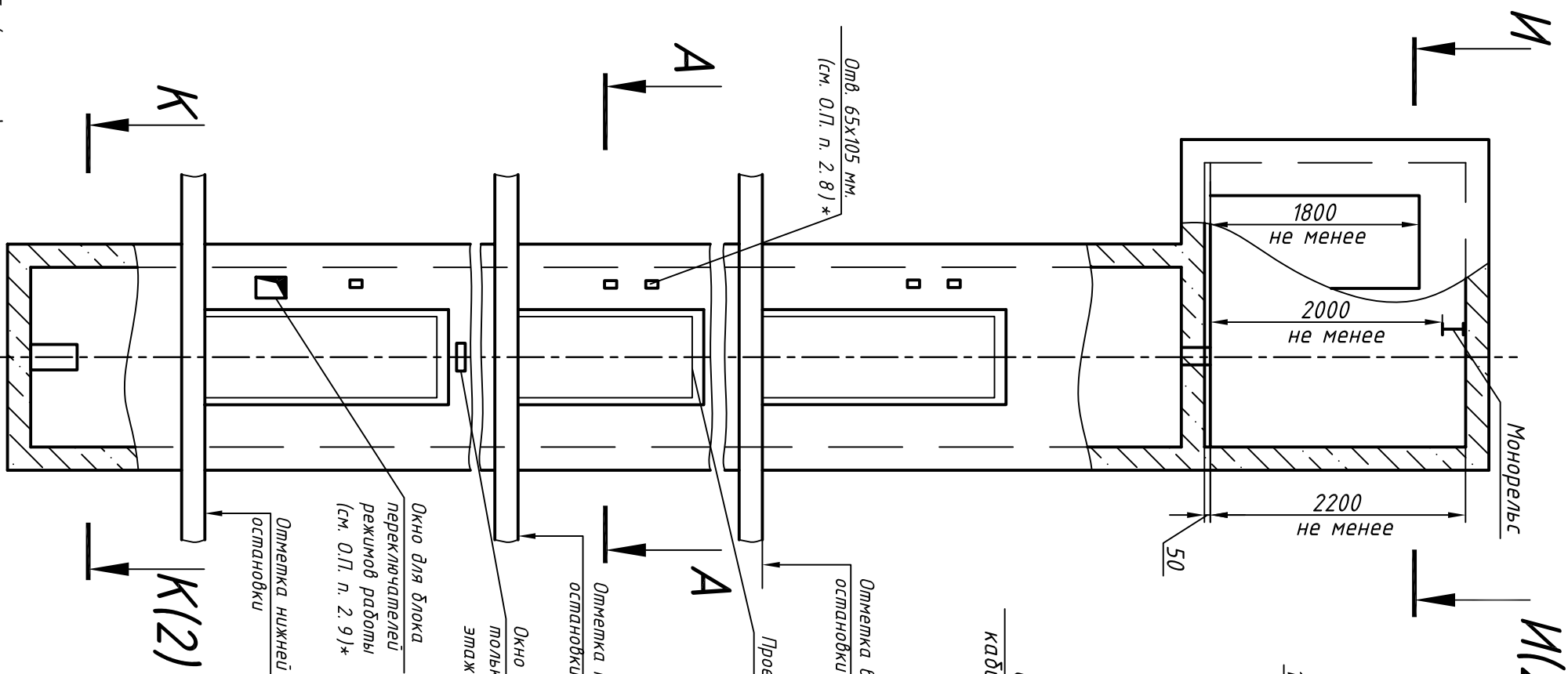
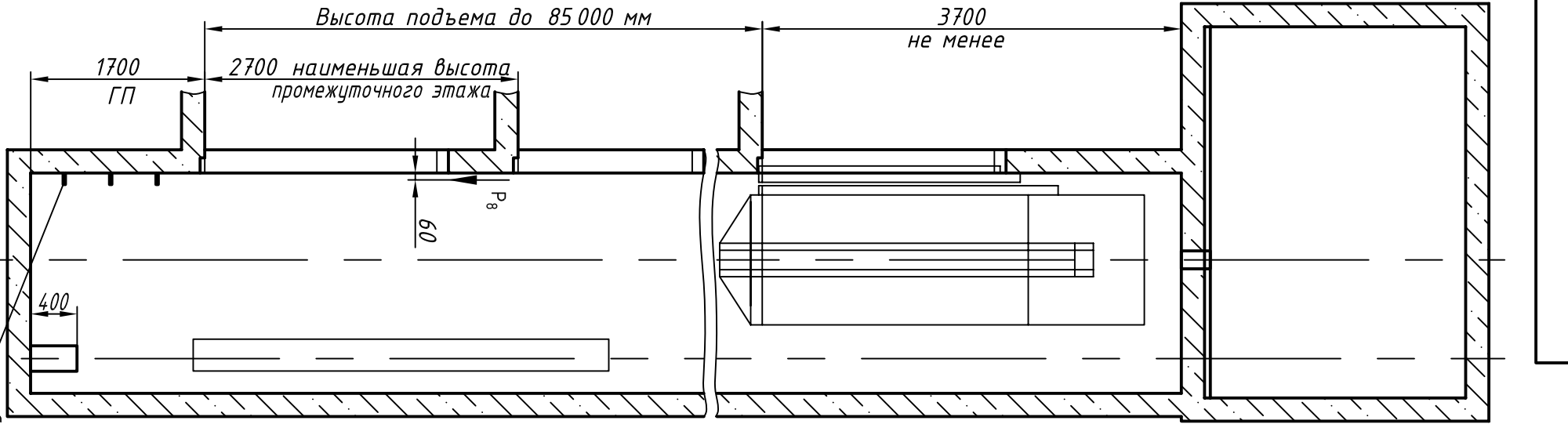


Э3000.00.00.70-059-У92740

Справ. №

Перв. прим.

Инв. N подл. Подп. и дата Взам. инв. N Инв N дубл. Подп. и дата



А-А (1:40)

И(2)

И

К

А

А

К(2)

К

А

К

К

Таблица нагрузок на строительную часть от лифтовой установки

Обознач. нагруз.	Величина нагруз., Н	Схема действия сил	Примечание
P ₁	6000		Постоянные нагрузки
P ₂	5600		
P ₃	6100		
P ₄	6500		
P ₁ ¹	10500		Кратковременные нагрузки при посадке кабины на ловители
P ₁ ²	9300		
P ₁ ³	13500		
P ₁ ⁴	13600		
P ₂	1000		
P ₃	500		На опоры направляющих кабину на ловители
P ₄	2000		
P ₅ ⁺	28000		Нагрузки действующие разновременно и одновременно
P ₆	22000		
P ₇	17000		
P ₈	800		Постоянные нагрузки
P ₉	ГОСТ 24258-88		

Расчетная временная нагрузка на пол машинного помещения и крышку люка - 5000 Н/м²

**Нагрузка, возникающая при опирании направляющих, при высоте подъема 30 м и менее

Максимальные и минимальные габариты шахты	min	max
ШШ	1500	1700
ГШ	1800	1900
ГГ	1500	-

1. Размеры без допусков - справочные.
2. * Данный чертеж должен рассматриваться только совместно с разделом "Общие положения" настоящего альбома.

Выявленные ОАО "КМЗ" в процессе внесения изменений в данный чертеж без предварительного уведомления

0426К-650-04.00.00.000С3

Лифт пассажирский
Q=400 кг; V=1,4...1,6 м/с
Кабина 980(924)х1120(1064)х2100
Дверь 650х2000
Задание на проектирование
строительной части

Лист 1 Листов 2

Противовес с ловителями

ОАО "КМЗ"

Копировал Формат А3

Изм.	Лист	N докум.	Подп.	Дата
Разраб.				
Проб.				
Т.контр.				
Н.контр.				
Утв.				

Иванов

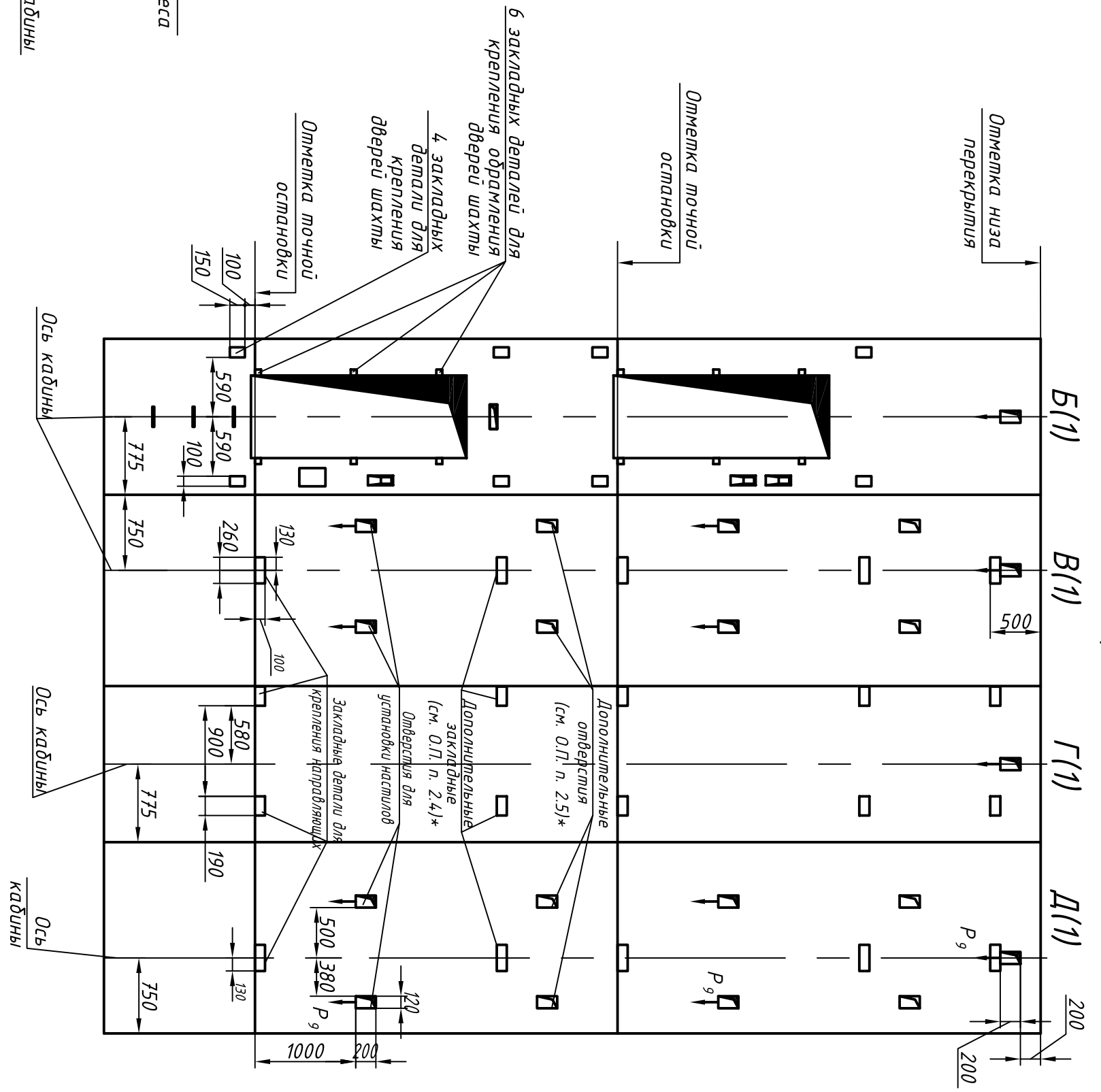
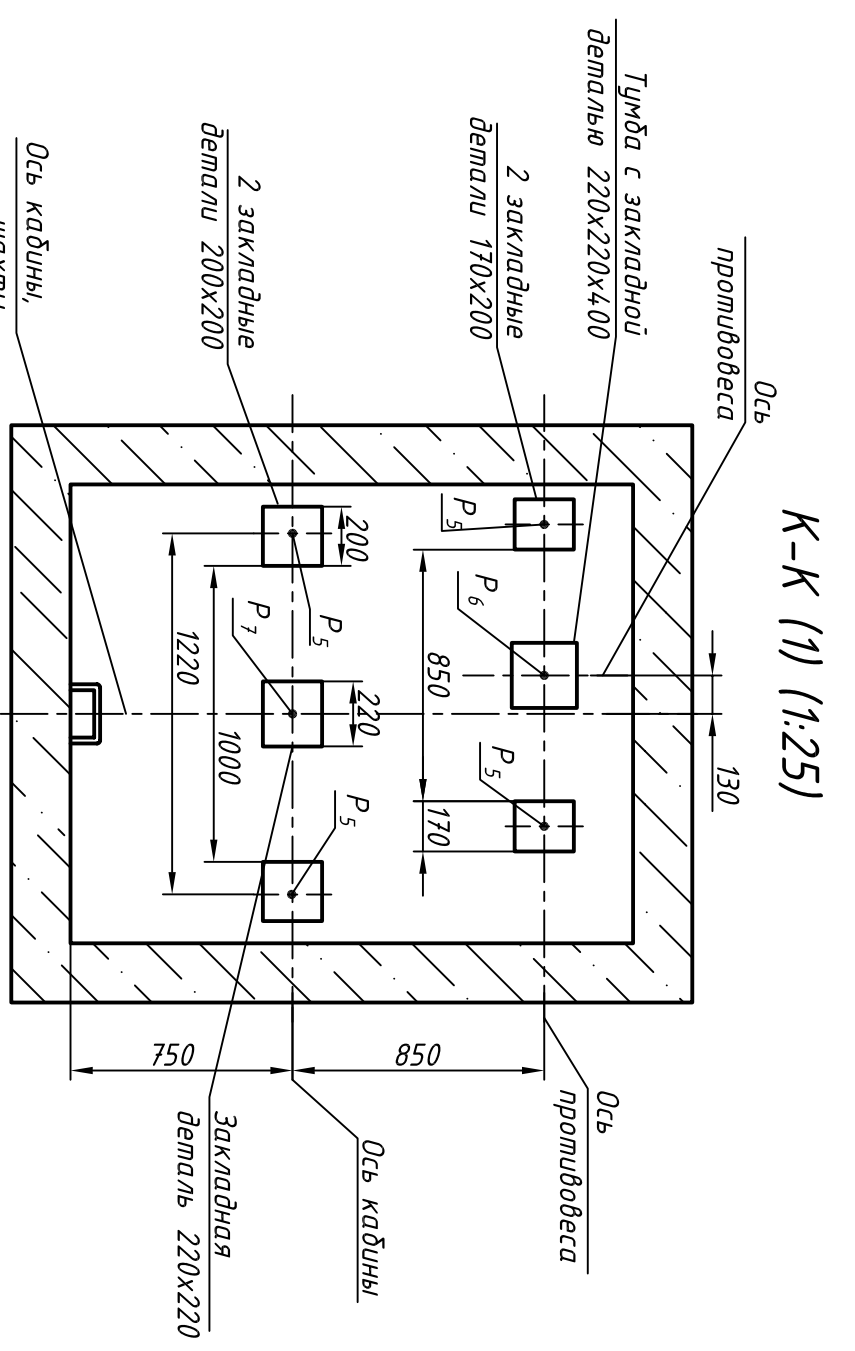
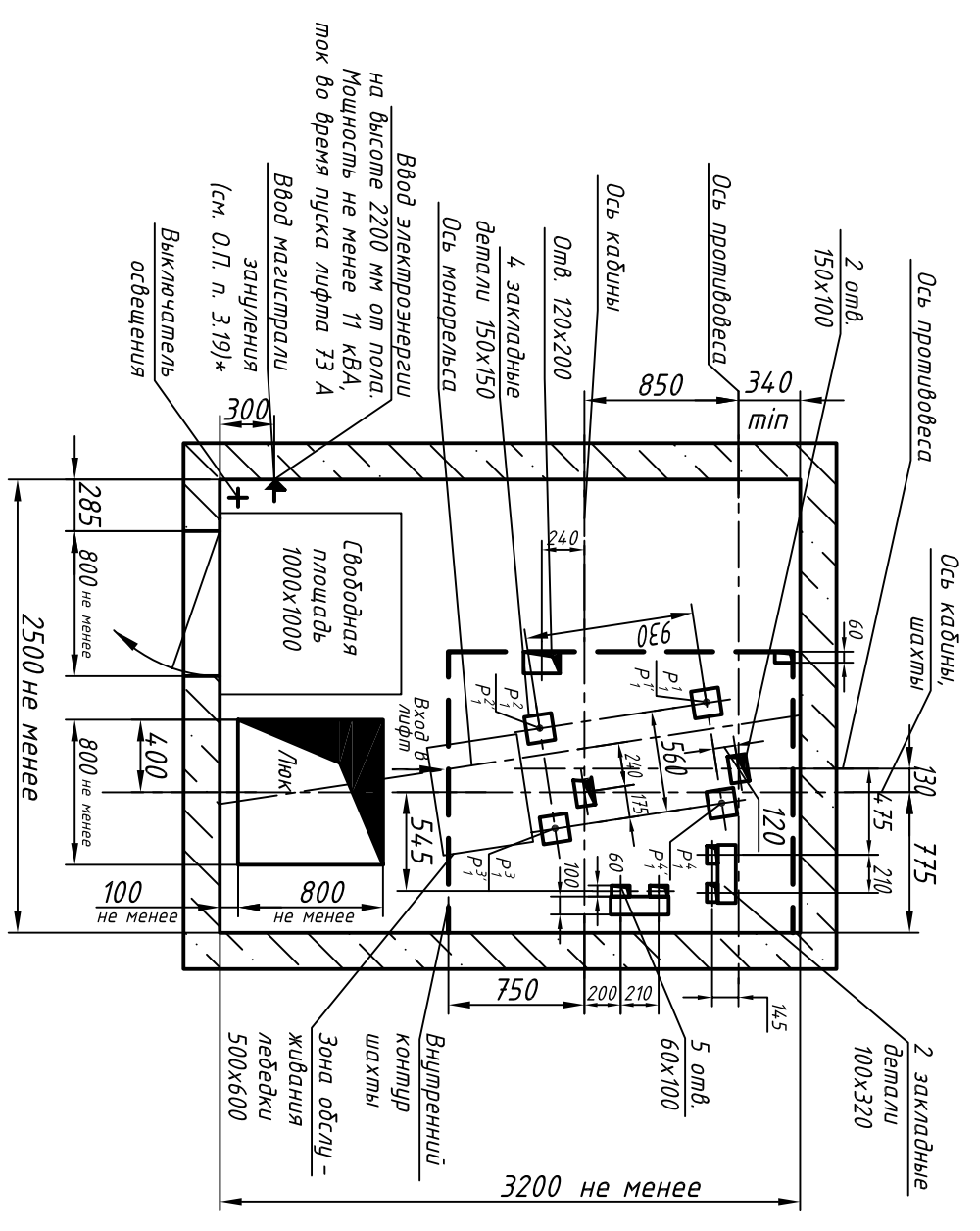
Инв. N подл. Подп. и дата
Взам. инв. N Инв N дубл. Подп. и дата

Справ. N°
Перв. прим.

Е3000.00.00.70-059-У9270

И-И (1) (1:40)

Развертка стен шахты



Изм.	Лист	N докум.	Подп.	Дата

0426К-650-04.00.00.000С3
Лист 2

Копировал
Формат А3