

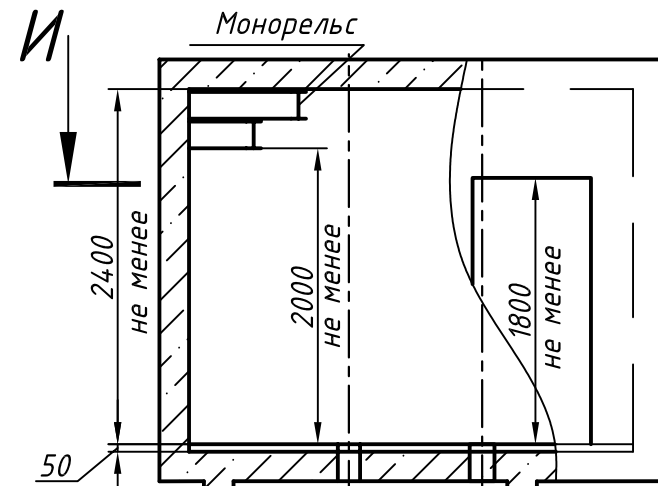
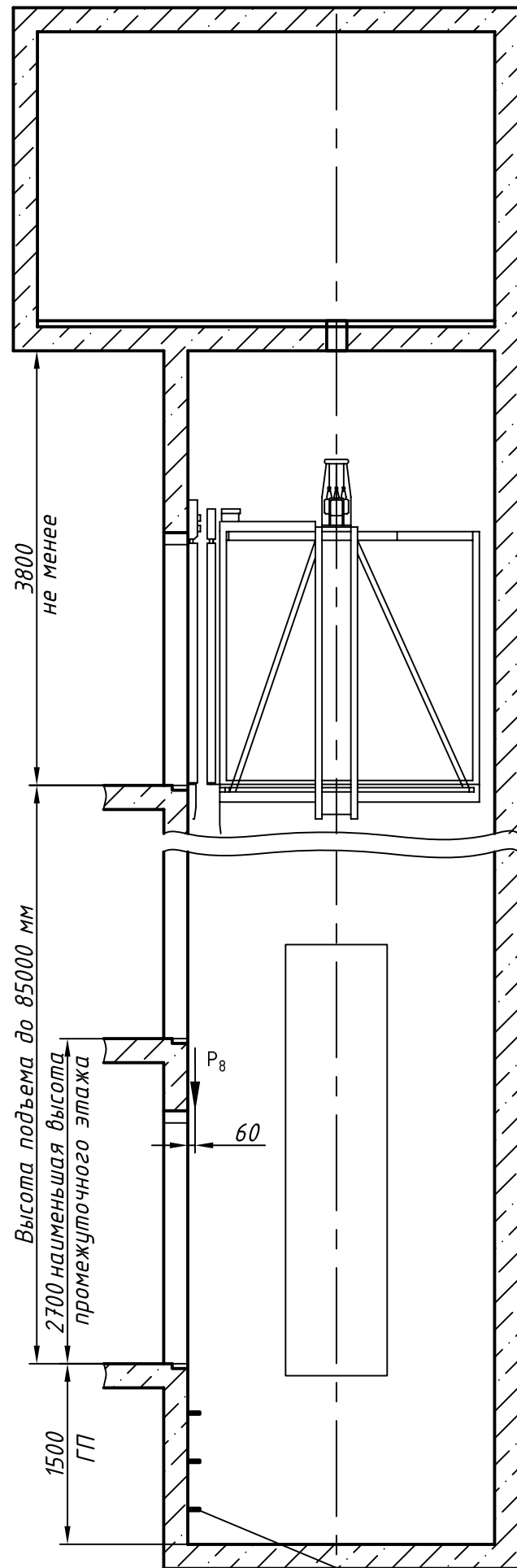
0611Б-1000Т.00.00.000СЗ

Перв. прим.

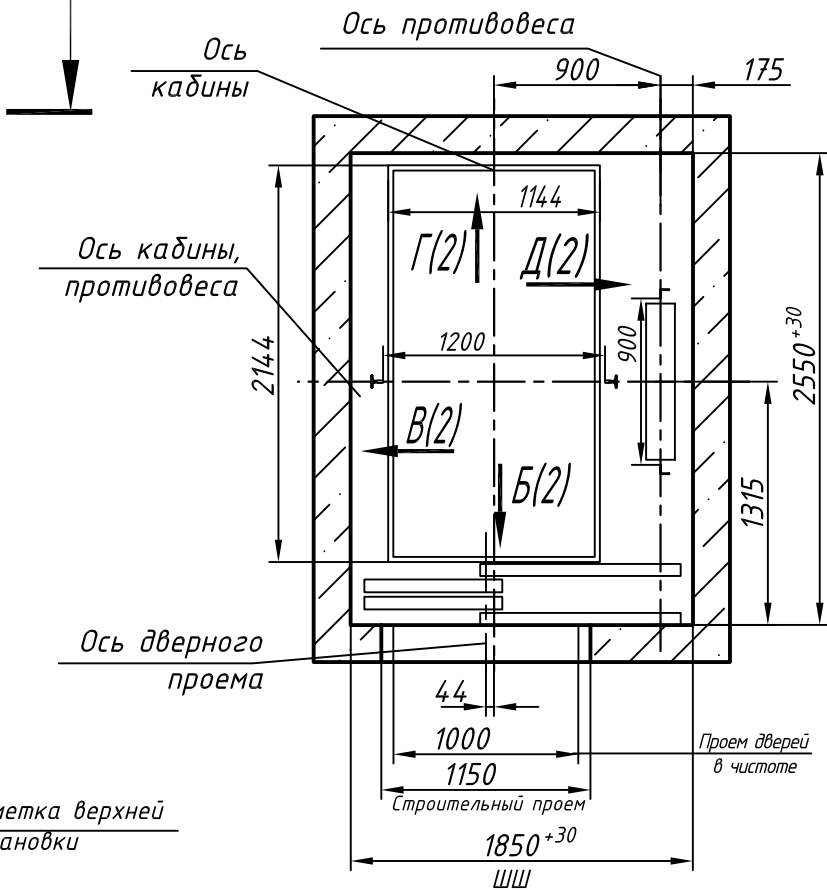
Справ. №

Взам. инв. № Инв. № дубл. Подп. и дата

Инв. № подл. Подп. и дата



И(2) А-А (1:40)



Отв. 65x105 мм. (см. О.П. п. 2.8) \*

Отметка верхней остановки

Проём дверей в чистоте 1000x2000

А

А

Отметка промежуточной остановки

Окно для установки светового табло только на основном посадочном этаже (см. О.П. п. 2.7)\*

Окно для блока переключателей режимов работы (см. О.П. п. 2.9)\*

Отметка нижней остановки

К

К(2)

Скобы (лестница) для спуска в приямок

Таблица нагрузок на строительную часть от лифтовой установки

Обозн. нагр.	Нагр. Н	Схема действия сил	Прим.
$P_1^1$	7000	На опоры привода И-И (2)	Постоянные нагрузки
$P_1^2$	8100		
$P_1^3$	8500		
$P_1^4$	7300		
$P_1^5$	12300		
$P_1^6$	13300		
$P_1^7$	15800		
$P_4^1$	14700	На закладные детали	Кратковременные нагрузки при посадке кабины на ловители
$P_2$	1300		
$P_3$	1000		
$P_4$	2000		
$P_5^{**}$	35000	На пять направляющих на площадь 200x200	Нагрузки действующие разновременно и аварийно
$P_7$	24000	На буфер противовеса на площадь 240x440	
$P_8$	800	На крепление дверей в плоскости стены	Постоянные нагрузки
$P_9$		Нагрузки возникающие при монтаже по ГОСТ 24258-80	
*Нагрузка, возникающая в случае опирания направляющих на пол приямка			

Максимальные и минимальные габариты шахты		
	min	max
ШШ	1850	2000
ГШ	2550	2850
ГП	1350	-

1. Размеры без допусков - справочные.

2. \* Данный чертеж должен рассматриваться только совместно с разделом "Общие положения" настоящего альбома.

Внимание! ОАО "КМЗ" вправе вносить изменения в данный чертеж без предварительного уведомления

0611Б - 1000Т.00.00.000СЗ				Лит.	Масса	Масштаб
Изм	Лист	№ докум.	Подп.	Дата		
Разраб.						
Пров.						
Т.контр.						
Н.контр.						
Утв.	Иванов					
Лифт пассажирский Q=630 кг; V=1 м/с Кабина 1144(1088)x2144(2088)x2100 Двери телескопические 1000x2000 Задание на проектирование строительной части					Лист 1	Листов 2
Противовес справа					ОАО "КМЗ"	

0611Б-1000Т.00.00.000СЗ

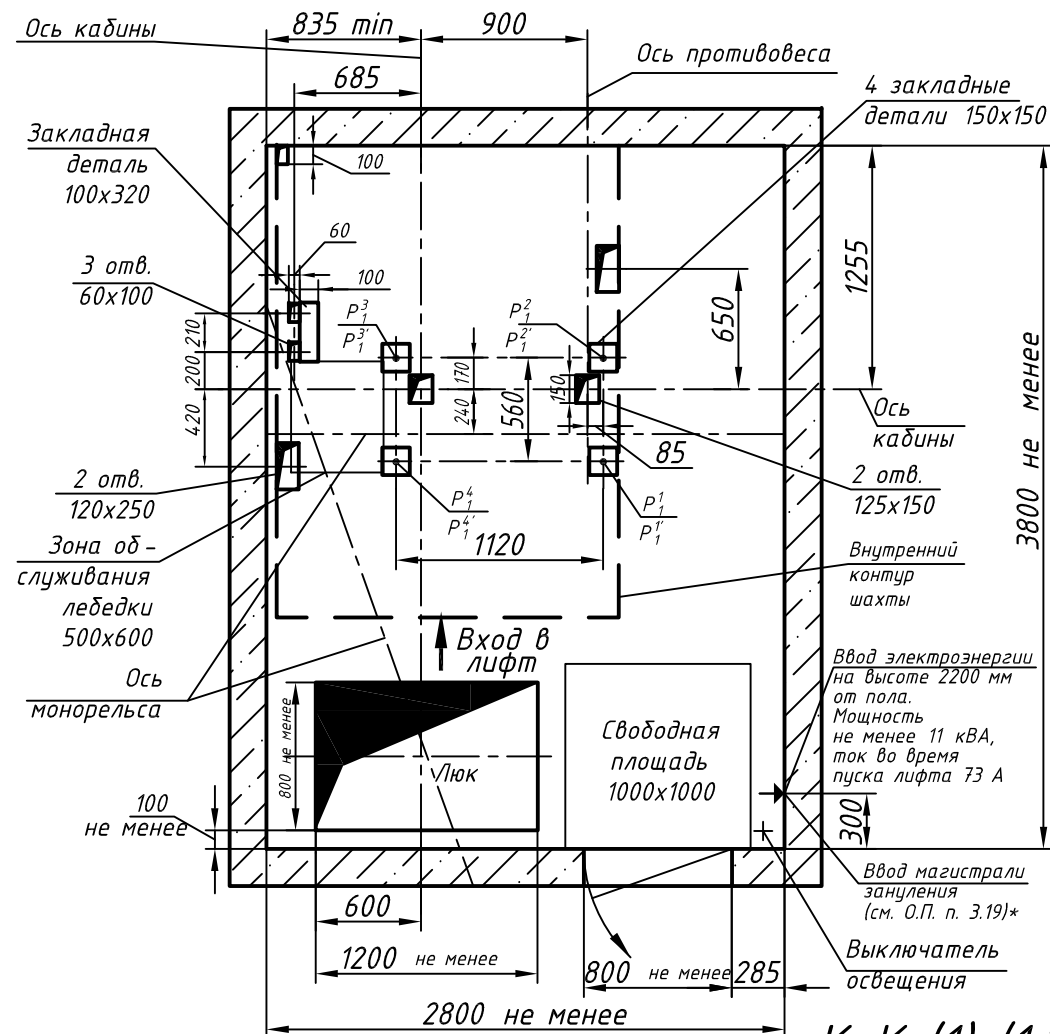
И-И (1) (1:40)

Развертка стен шахты

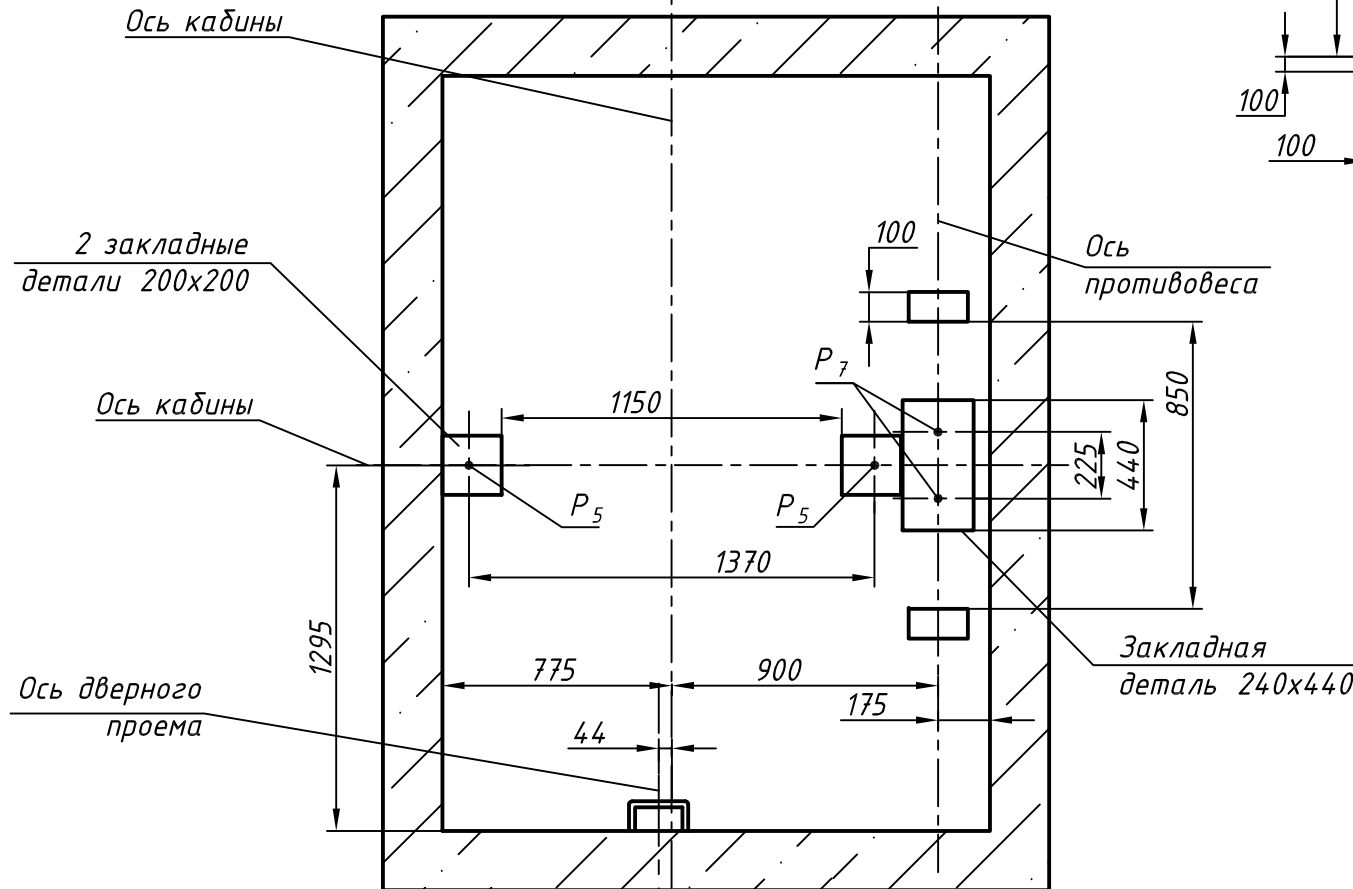
Перв. прим.

Справ. №

Инв. № подл. Подп. и дата. Инв. № дубл. Подп. и дата. Инв. №. Взам. инв. №



К-К (1) (1:25)



Отметка низа перекрытия

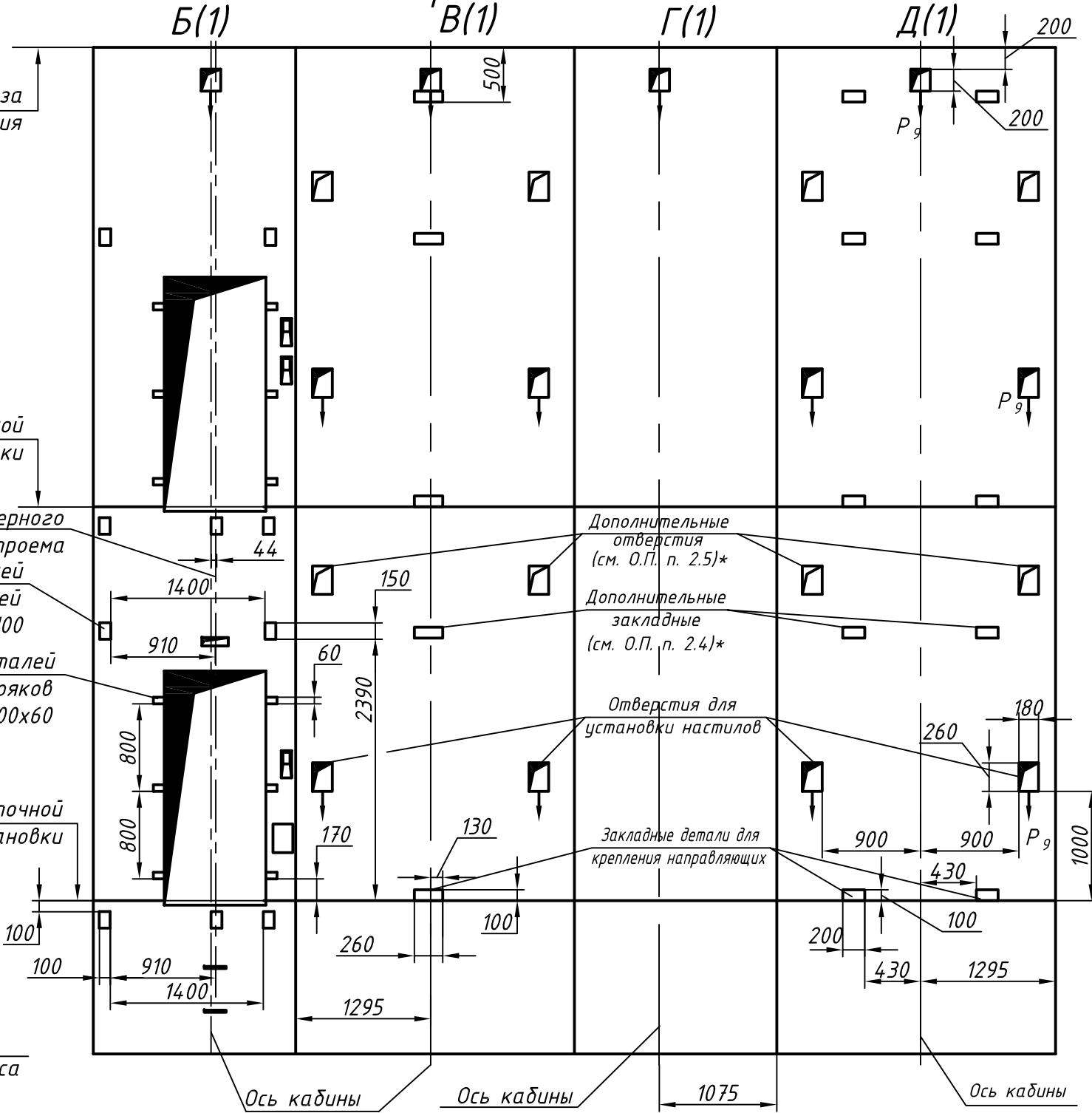
Отметка точной остановки

Ось дверного проема

5 закладных деталей для крепления дверей шахты 150x100

6 закладных деталей для крепления стоек дверей шахты 100x60

Отметка точной остановки



Л-Л (1:10)

Изм.	Лист	№ докум.	Подп.	Дата	0611Б-1000Т.00.00.000СЗ	Лист
						2