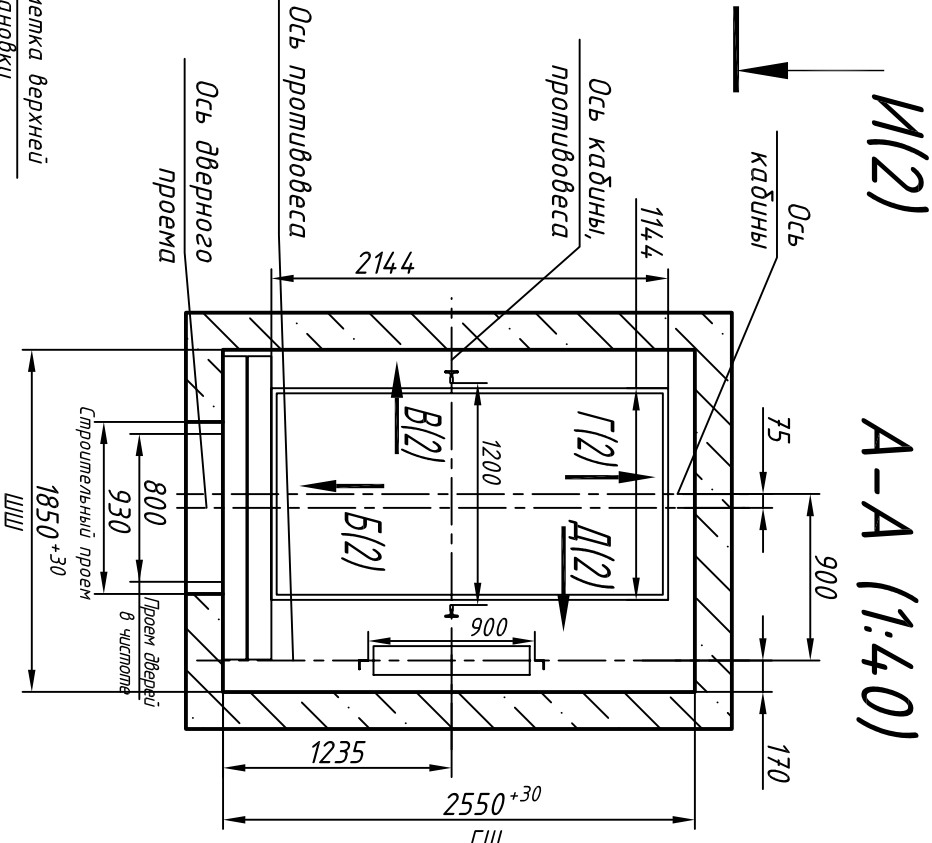
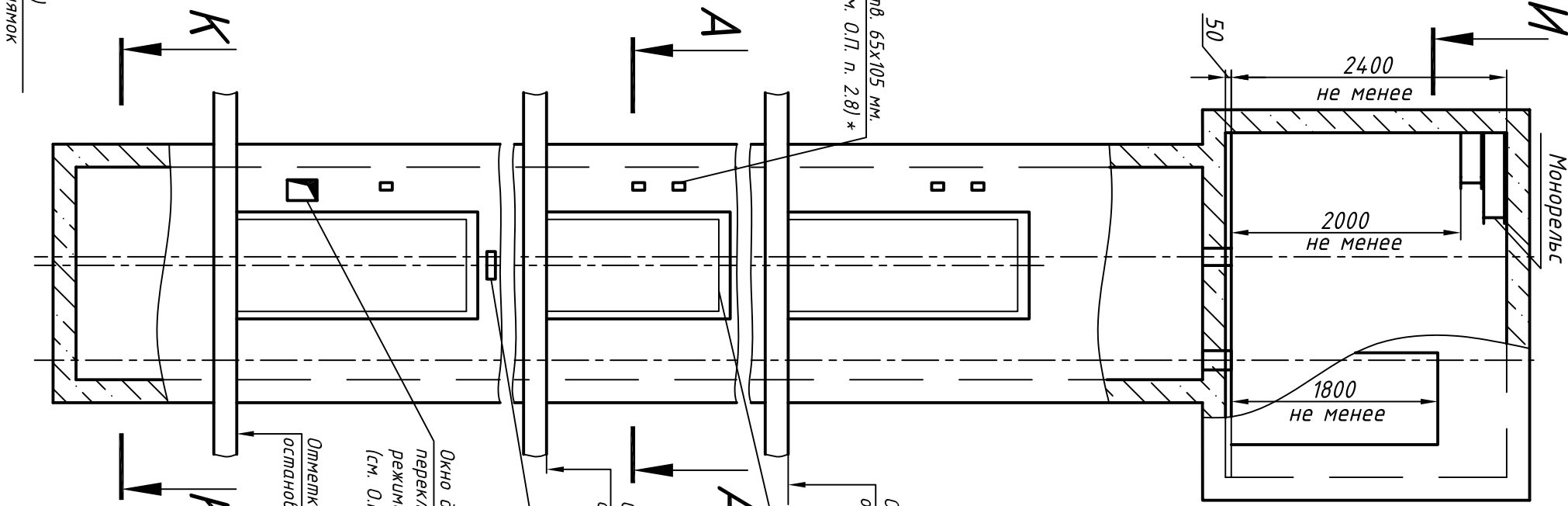
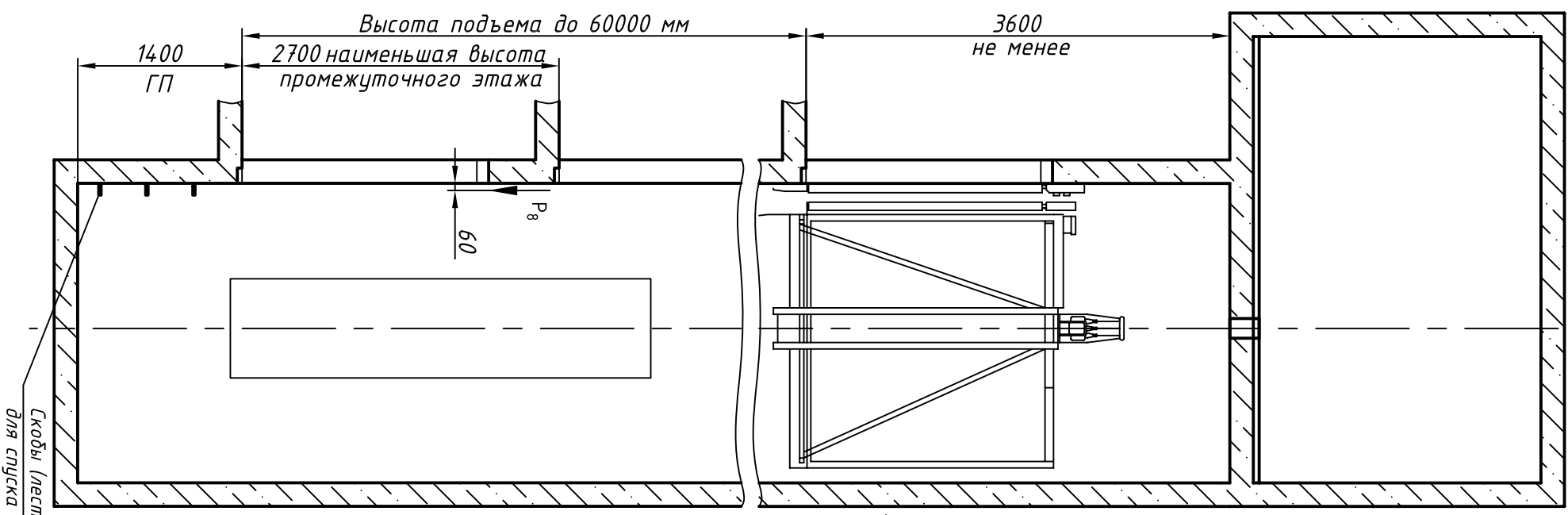


Э30000.00.00.00.01190

Инв. N подл.	Подп. и дата	Взам. инв. N	Инв N дубл.	Подп. и дата	Справ. N°	Перв. прим.
--------------	--------------	--------------	-------------	--------------	-----------	-------------



Максимальные и минимальные габариты шахты	
ШШ	2000
ГШ	2850
ГП	1350

1. Размеры без допусков – справочные.
2. \* Данный чертеж должен рассматриваться только совместно с разделом "Общие положения" настоящего альбома.

Выявленные ОАД "КМЗ" впрямую вносить изменения в данный чертеж без предварительного уведомления

Изм.	Лист	N докум.	Подп.	Дата
Разраб.				
Проб.				
Т. контр.				
Н. контр.				
Утв.		Иванов		

Лифт пассажирский		Лифт	Масса	Масштаб
Q=630 кг; V=1 м/с				
Кабина 1144(1088)x2144(2088)x2100				1:50
Дверь 800 x2000				
Задание на проектирование строительной части		Лист 1	Листов 2	
Противовес справа		ОАО "КМЗ"		

Обозн. нагр.	Нагр. Н	Схема действия сил	Прим.
Р <sub>1</sub>	7000	На опоры привода И-И (2)	Кратко-временные нагрузки при посадке кабины на лобовел
Р <sub>1</sub>	8100		
Р <sub>1</sub>	8500		
Р <sub>1</sub>	7300		
Р <sub>1</sub>	12300		
Р <sub>1</sub>	13300	На закладные детали	Кратко-временные нагрузки при посадке кабины на лобовел
Р <sub>1</sub>	15800		
Р <sub>1</sub>	14700		
Р <sub>1</sub>	1300		
Р <sub>2</sub>	1000	На опору привода	Кратко-временные нагрузки при посадке кабины на лобовел
Р <sub>2</sub>	2000		
Р <sub>4</sub>	35000	На пять направляющих на площадке 200x200	Нагрузки действующие одновременно и абсорбируемо
Р <sub>5</sub>	24000		
Р <sub>7</sub>	800	На опору привода	Постоянные нагрузки
Р <sub>8</sub>	800		
Р <sub>9</sub>		Нагрузки возникающие при монтаже по ГОСТ 24.258-80	направляющих на пол приямка

Инв. N подл.	Подп. и дата	Взам. инв. N	Инв N дубл.	Подп. и дата

Справ. N°	Перв. прим.

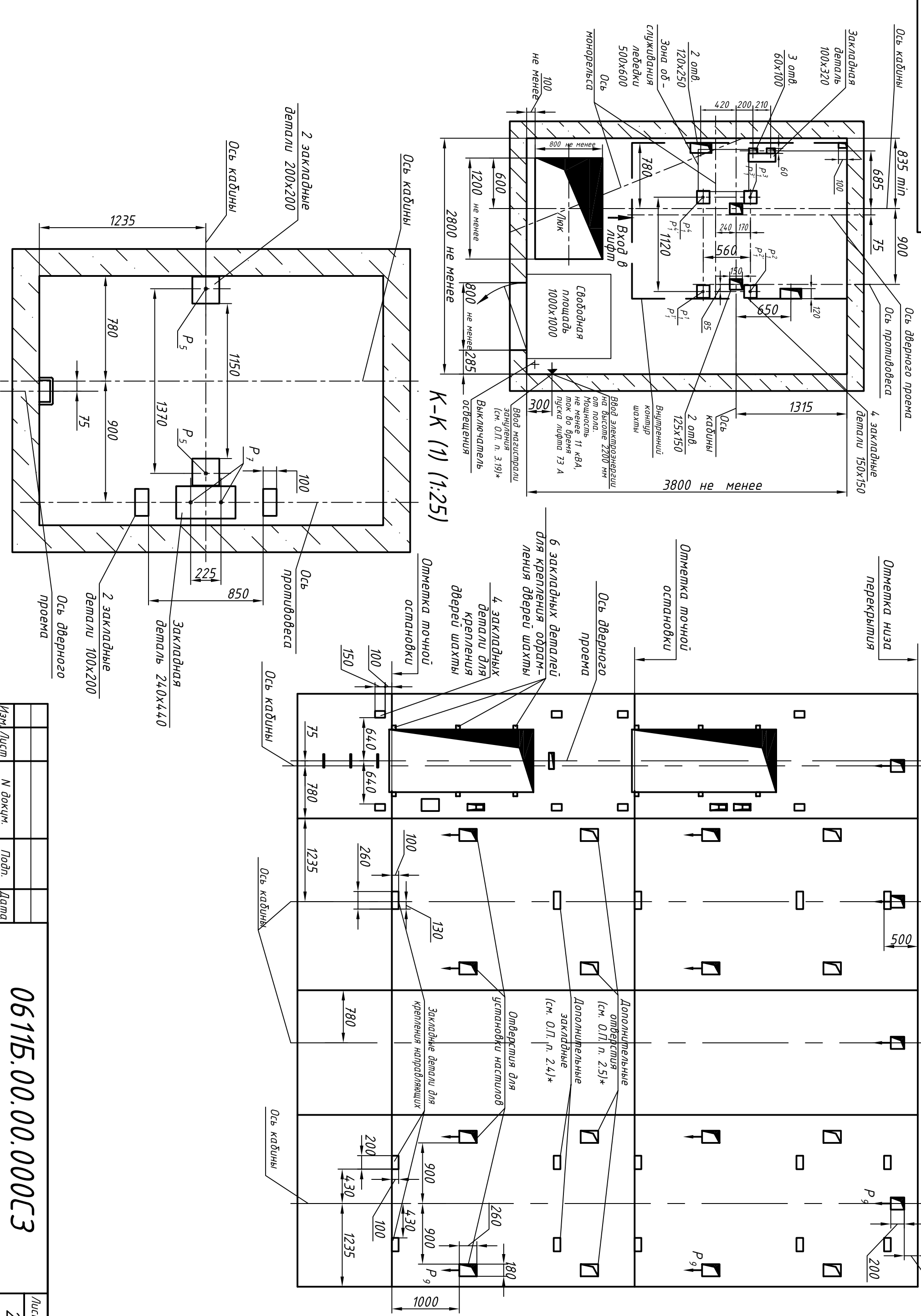
Э20000.00.00.Б1190

И-И (1) (1:40)

Б(1)

Развертка стен шахты Г(1)

Д(1)



Изм.	Лист	N докум.	Подп.	Дата

06115.00.00.000С3

Лист	2
------	---

Копировал

Формат А3