

0611БС-01.00.00.000СЗ

Перв. прим.
Справ. №
Взам. инв. № Инв. № дубл. Подп. и дата
Инв. № подл. Подп. и дата

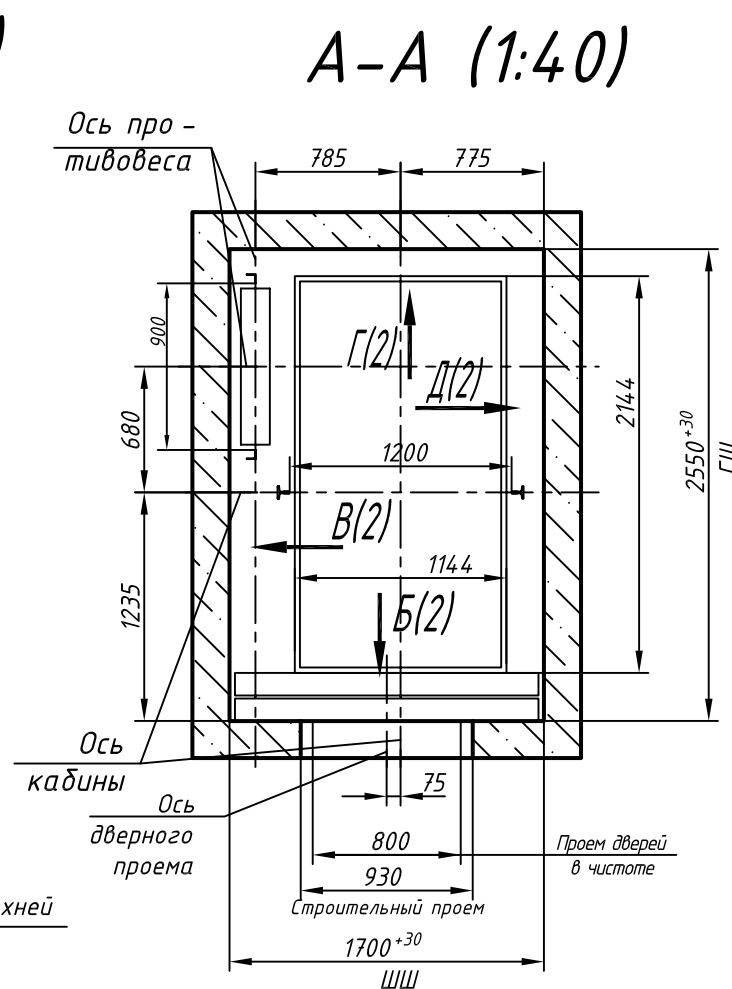
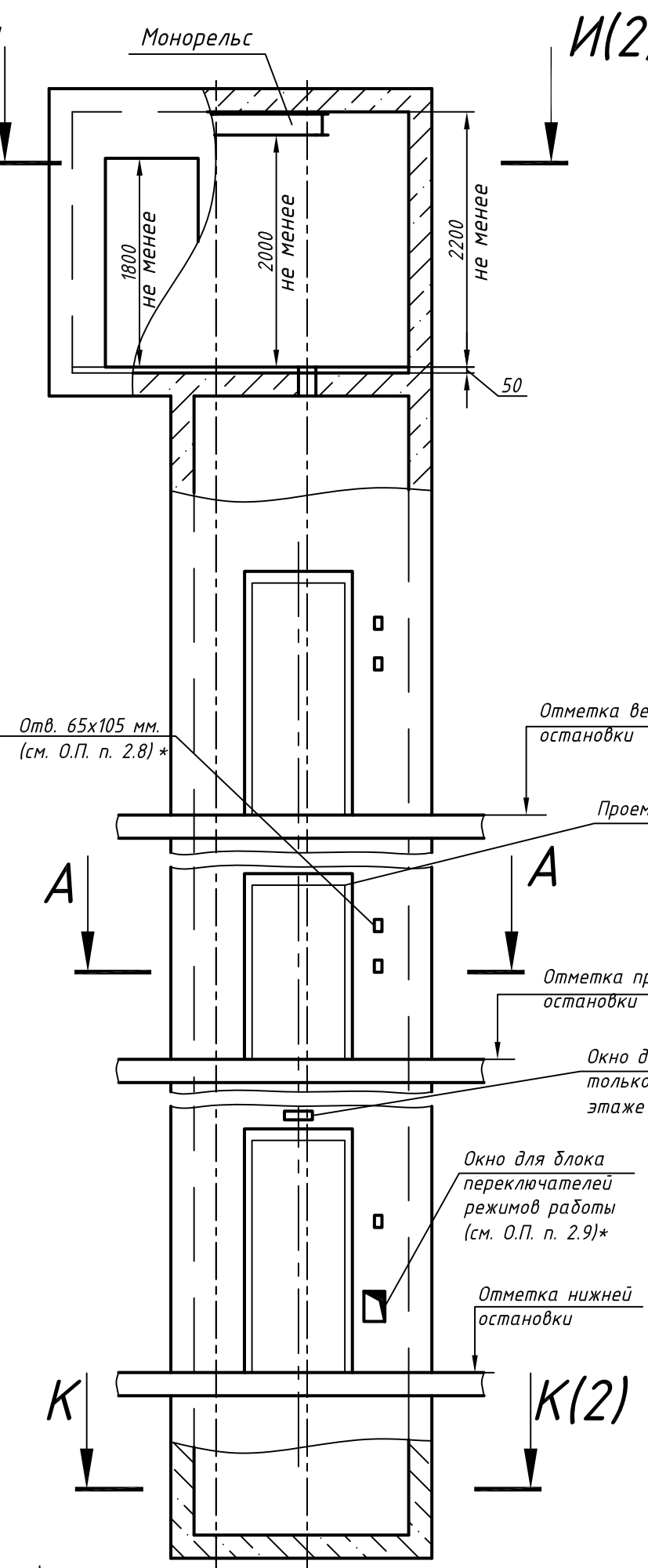
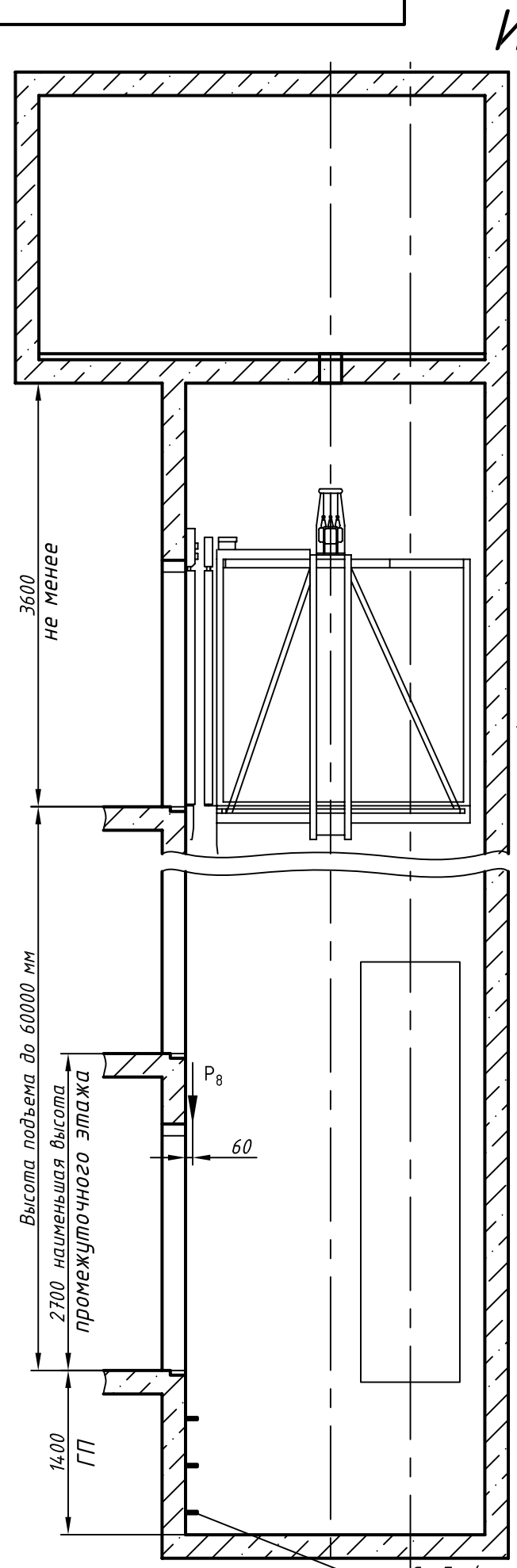


Таблица нагрузок на строительную часть от лифтовой установки

Обозн. нагр.	Нагр. Н	Схема действия сил	Прим.	
P_1^1	7000	На опоры привода И-И (2)	Постоянные нагрузки	
P_1^2	8100			
P_1^3	8500			
P_1^4	7300			
P_1^5	12300			
P_1^6	13300			
P_1^7	15800			
P_4^1	14700	На закладные детали	Кратковременные нагрузки при посадке кабины на ловители	
P_2	1300			
P_3	1000			
P_4	2000			
P_5^{**}	35000	На пять направляющих на площадь 200x200	Нагрузки действующие одновременно и аварийно	
P_7	24000	На буфер противовеса на площадь 250x460		
P_8	800	На крепление дверей в плоскости стены	Постоянные нагрузки	
P_9	Нагрузки возникающие при монтаже по ГОСТ 24258-80			

*Нагрузка, возникающая в случае опирания направляющих на пол приямка

Максимальные и минимальные габариты шахты

	min	max
ШШ	1700	1900
ГШ	2550	2750
ГП	1350	-

1. Размеры без допусков - справочные.
2. * Данный чертеж должен рассматриваться только совместно с разделом "Общие положения" настоящего альбома.

Внимание! ОАО "КМЗ" вправе вносить изменения в данный чертеж без предварительного уведомления

0611БС-01.00.00.000СЗ

Лифт пассажирский
Q=630 кг; V=1 м/с
Кабина 1144(1088)x2144(2088)x2100
Дверь 800 x 2000
Задание на проектирование строительной части

Изм	Лист	№ докум.	Подп.	Дата	Лит.	Масса	Масштаб
							1:50

Лист 1 Листов 2

Противовес справа

ОАО "КМЗ"

